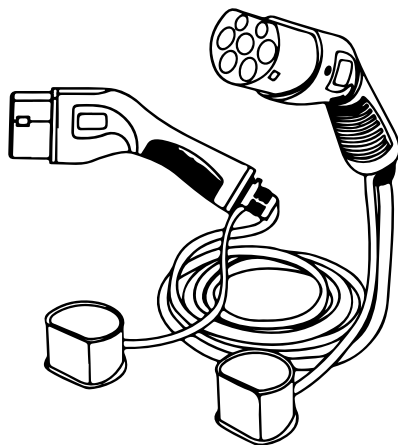


**D**EFENZO

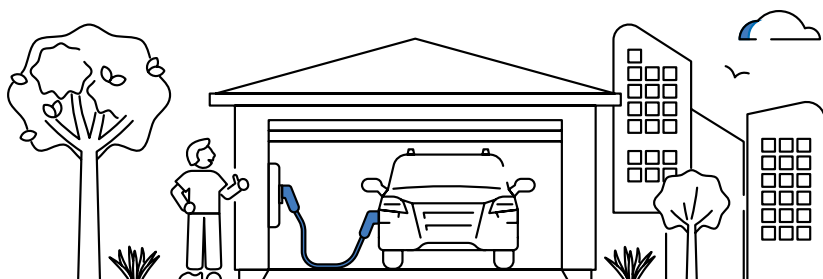
# LINEO AC / SPIRO AC



PRZEWÓD DO ŁADOWANIA

## **Defenzo Lineo AC** **Defenzo Spiro AC**

Instrukcja obsługi



## INFORMACJE DOTYCZĄCE BEZPIECZEŃSTWA



**UWAGA**  
**RYZIKO PORAŻENIA PRĄDEM**



**UWAGA**  
Producent i dystrybutor nie ponoszą odpowiedzialności bezpośrednio lub pośrednio z jakiegokolwiek powodu w przypadku szkód i zagrożeń, wynikających z błędów związanych z przyłączeniem do sieci AC lub planowaniem obciążenia



**WAŻNE - Proszę przeczytać całą instrukcję przed instalacją i użytkowaniem**

### OSTRZEŻENIA DOTYCZĄCE BEZPIECZEŃSTWA

- Instrukcję należy przechowywać w bezpiecznym miejscu. Instrukcję dotyczące bezpieczeństwa i użytkowania należy przechowywać w bezpiecznym miejscu do wykorzystania w przyszłości.
- Nie używaj urządzenia, jeśli masz jakiegokolwiek wątpliwości, co do jego normalnej pracy lub gdy zostało w jakikolwiek sposób uszkodzone.
- Zakres temperatur otoczenia powinien wynosić od -35°C do +50°C bez bezpośredniego nasłonecznienia i przy wilgotności względnej od 5% do 95%. Stację ładującą należy użytkować tylko w podanych warunkach pracy.
- Przewód ładowania przeznaczony jest do użytku zewnętrznego i wewnętrznego.
- Aby zmniejszyć ryzyko pożaru, porażenia prądem lub uszkodzenia produktu, nie należy go narażać na silne opady deszczu, śniegu, burze z wyładowaniami elektrostatycznymi lub inne trudne warunki pogodowe. Ponadto, stacja ładująca nie powinna być narażona na zalania lub zachłapania cieczą.
- Nie dotykaj styków, złącza pojazdu elektrycznego i innych niebezpiecznych części ładowarki mobilnej pod napięciem ostrymi metalowymi przedmiotami.
- Należy unikać źródeł ciepła i umieścić przewód z dala od łatwopalnych, wybuchowych, ostrych lub palnych materiałów, substancji chemicznych lub oparów.
- Urządzenie jest przeznaczone wyłącznie do ładowania pojazdów niewymagających wentylacji podczas ładowania.
- Zabrania się stosowania adapterów lub przejściówek. Zabrania się stosowania zestawów przedłużaczy linowych.



**OSTRZEŻENIE:** Nigdy nie pozwalaj osobom (również dzieciom) z fizyczną, sensoryczną lub umysłową niepełnosprawnością lub brakiem doświadczenia i/lub wiedzy na korzystanie z urządzeń elektrycznych bez nadzoru..

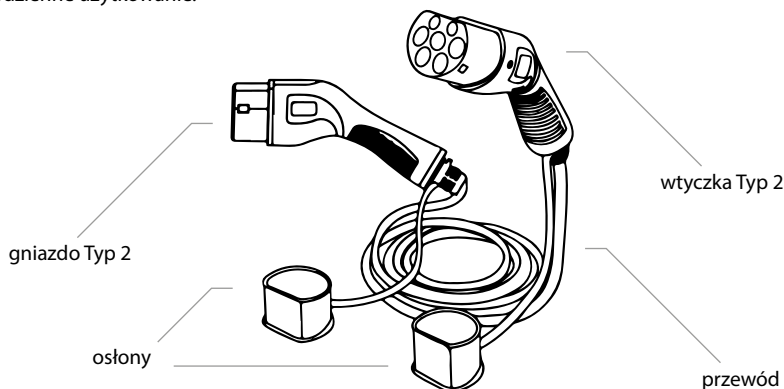
## **OSTRZEŻENIA DOTYCZĄCE KABLI ZASILAJĄCYCH, WTYKÓW I KABLI ŁADOWANIA**

- Upewnij się, że gniazdo w samochodzie obsługuje przewód typu 2.
- Uszkodzony kabel ładowania może spowodować pożar lub porażenie prądem elektrycznym. Nie należy używać tego urządzenia, jeśli elastyczny kabel ładowania lub kabel pojazdu jest postrzępiony, ma zerwaną izolację lub wykazuje jakiegokolwiek inne oznaki uszkodzenia.
- Upewnij się, że kabel ładowania jest odpowiednio umiejscowiony: nie będzie nadeptywany, narażony na uszkodzenia lub nacisk i nie będzie groził potknięciem.
- Nie wyciągaj na siłę kabla ładowania ani nie uszkadzaj go ostrymi przedmiotami.
- Nigdy nie dotykaj kabla/wtyczki zasilania lub kabla pojazdu mokrymi rękami, ponieważ może to spowodować zwarcie lub porażenie prądem.
- Aby uniknąć ryzyka pożaru lub porażenia prądem, nie należy używać tego urządzenia z przedłużaczem.
- Proszę nie podłączać kabla ładującego do uszkodzonego, luźnego lub zużytego gniazda ładowarki

# INFORMACJE OGÓLNE

## OPIS OGÓLNY

- Defenzo Lineo AC to przewód prosty przeznaczony do ładowania pojazdów elektrycznych za pomocą prądu przemiennego.
- Defenzo Spiro AC to przewód spiralny przeznaczony do ładowania pojazdów elektrycznych za pomocą prądu przemiennego.
- Przewody występują w różnych długościach.
- Produkt składa się z wtyczki typ 2, przewodu i gniazda typ 2.
- Urządzenie spełnia wymagania odpowiednich przepisów i norm: IEC 62196-2-2011: norma dotycząca wtyczek i gniazd do ładowania pojazdów prądem przemiennym.
- Kompatybilne z większością pojazdów elektrycznych dostępnych na rynku.
- Wysokiej jakości materiały i solidna konstrukcja sprawiają, że kable typu 2 są trwałe i odporne na codzienne użytkowanie.



## DANE TECHNICZNE

Model	Defenzo Lineo/Spiro AC7	Defenzo Lineo/Spiro AC11	Defenzo Lineo/Spiro AC22
Napięcie pracy	1 faza; 200-240V	3 fazy; 380-440V	3 fazy; 380-440V
Moc znamionowa	7kW Max	11kW Max	22kW Max
Częstotliwość napięcia	50/60Hz		
Klasa ochronności	IP55		
Żywotność mechaniczna	10 000 razy		
Odporność mechaniczna	Upadek z wysokości 1 metra oraz nacisk pojazdu o masie 2 tony.		
Rezystancja izolacji	> 100M ohm (DC 500V)		
Temperatura pracy	-30°C ~ +50°C		
Wilgotność pracy	5%~95% wilgotność względna, bez skraplania		

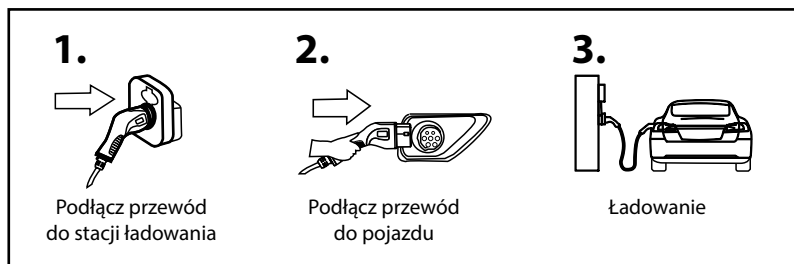
# ŁADOWANIE

## ROZPOCZĘCIE ŁADOWANIA

1. Sprawdź, czy przewód nie jest uszkodzony.
2. Podłącz przewód do stacji ładowania
3. Podłącz przewód do pojazdu
4. Nie odłączaj kabla podczas ładowania

## ZAKOŃCZENIE ŁADOWANIA

1. Odłącz wtyczkę z pojazdu.
2. Odłącz wtyczkę ze stacji ładowania.
3. Załóż osłonki na wtyczki.



# CZYSZCZENIE I KONSERWACJA

Rodzaj badania/testu	Zalecany okres czasu pomiędzy sprawdzeniami
Kontrola stanu technicznego przewodu ładowania i wtyczek	Raz na rok
Czyszczenie przewodu	Raz na rok



## NIEBEZPIECZEŃSTWO

- Nie należy myć przewodu będącego pod napięciem.
- Nie należy myć przewodu wodą pod ciśnieniem.
- Nie należy używać ściereczek ściernych i detergentów.

Niezastosowanie się do tych ostrzeżeń może być przyczyną śmierci i poważnych obrażeń. Ponadto, może to spowodować uszkodzenie urządzenia.

**D**EFENZO  
**LINEO AC / SPIRO AC**

DYSTRYBUTOR:

**VIDIS SA**

ul. Logistyczna 4  
Bielany Wrocławskie  
55-040 Kobierzyce  
Polska

[WWW.DEFENZO.PL](http://WWW.DEFENZO.PL)