



Avtek



Avtek Soundbar 2.1 ver.2

Instruction manual
Instrukcja obsługi

PLEASE READ BEFORE OPERATING THIS EQUIPMENT.
PRZECZYTAJ TĘ INSTRUKCJĘ PRZED ROZPOCZĘCIEM KORZYSTANIA Z URZĄDZENIA.



IMPORTANT SAFETY INSTRUCTIONS

- Read these instruction.
- Keep these instruction.
- Heed all warnings.
- Follow all instructions.
- Do not use this apparatus near water.
- Clean only with a dry cloth.
- Do not block any ventilation openings. Install in accordance with the manufacturer's instructions.
- Do not install near any heat sources such as radiators, heat registers, stoves, or other apparatus (including amplifiers) that produce heat.
- Do not defeat the safety purpose of the polarized or grounding - type plug. A polarized plug has two blades with one wider than the other. A grounding type plug has two blades and a third grounding prong. The wide blade or the third prong is provided for your safety. When the provided plug does not fit into your outlet, consult an electrician for replacement of the obsolete outlet.
- Protect the power cord from being walked on or pinched particularly at plugs, convenience receptacles, and the point where they exit from the apparatus.
- Only use attachments/accessories specified by the manufacturer.
- This symbol indicates that this product incorporates double insulation between hazardous mains voltage and user accessible parts. Use only with a cart, stand, tripod, bracket, or table specified by the manufacturer, or sold with the apparatus. When a cart is used, use caution when moving the cart/apparatus combination to avoid injury from tip-over.



- Unplug this apparatus during lightning storms or when unused for long periods of time.
- Refer all servicing to qualified service personnel. Servicing is required when the apparatus has been damaged in any way, such as power-supply cord or plug is damaged, liquid has been spilled or objects have fallen into the apparatus, the apparatus has been exposed to rain or moisture, does not operate normally, or has been dropped.
- **Special note:** When placing your unit on a lacquered or natural finish, protect your furniture with a cloth or other protective material.

Thank you for purchasing Avtek Soundbar 2.1.

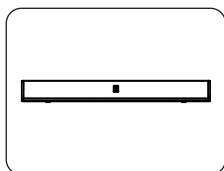
We recommend that you spend some time reading this instruction manual in order that you fully understand all the operational features it offers. You will also find some hints and tips to help you resolve any issues. Read all the safety instructions carefully before use and keep this instruction manual for future reference.

CHECK THE PACKAGE CONTENTS

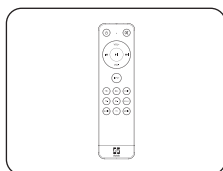
Remove all items from the packing. Retain the packaging. If you dispose of it please do so according to local regulations.

The following items are included:

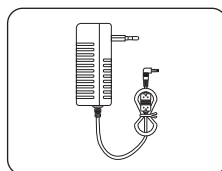
1. Soundbar Avtek Soundbar 2.1
2. Remote
3. Mains adapter
4. RCA audio cable
5. 3.5 mm audio cable
6. Instruction manual
7. Dowels & Screws



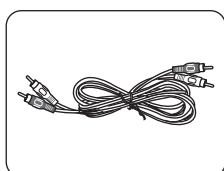
Soundbar



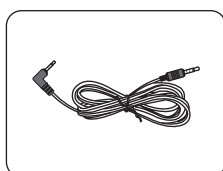
Remote control



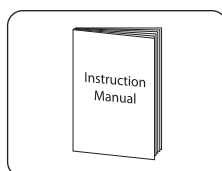
Mains power adapter



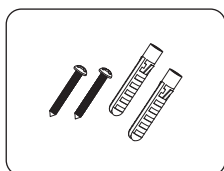
RCA audio cable



3.5 mm audio cable

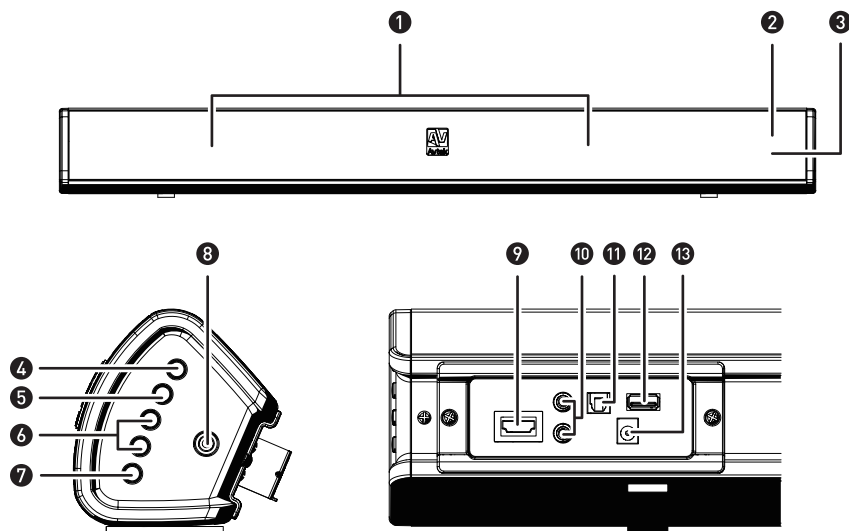


Instruction manual



Dowels & Screws

PRODUCT DESCRIPTION

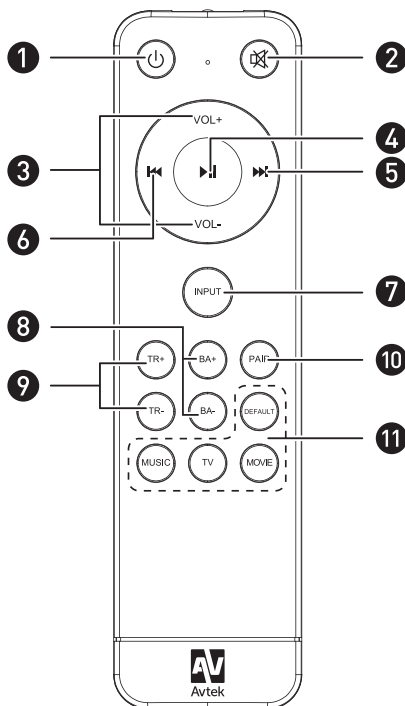


1. Speaker drivers
2. LED indicator light
3. The remote control sensor
4. Switch the unit on or off
5. Select a input: BT, Optical in, Aux in, Line in, HDMI (ARC)
6. Volume + and - : Press to adjust the volume up or down
7. Bluetooth pair button
8. 3.5 mm line in socket
9. HDMI(ARC) socket
10. AUX (RCA L/R) socket
11. OPTICAL IN socket
12. USB IN socket
13. DC (20 V, 1.5 A) socket

Indicator lights

STATE	INDICATOR LIGHTS
Power off	Red
Optical mode	Yellow
USB mode	Baby blue
HDMI (ARC) mode	Purple
Line in mode	Green
AUX in mode	White
Bluetooth ready	Flashing blue
Bluetooth connected	Blue

REMOTE CONTROL



1. **⏻ button** ---- Press the unit between On and Standby mode.
2. **🔇 button** ---- Press to mute the sound. Press again resume.
3. **VOL +/- buttons** ---- Adjust the volume.
4. **▶|| button** ---- Play/pause/resume playback in Bluetooth mode.
5. **▶▶ button** ---- Skip forwards to the next track in Bluetooth mode.
6. **◀◀ button** ---- Skip backwards to the beginning of the track or to the previous track in Bluetooth mode.
7. **INPUT button** ---- Select the modes.
8. **BASS+/BASS- buttons** ---- (It can adjust the Bass volume in mode of DEFAULT.)
9. **Treble+/Treble- buttons** ---- (It can adjust the Treble volume in mode of DEFAULT.)
10. **BT PAIR button** ---- Disconnect the bluetooth device.
11. **Default/Music/TV /Movie buttons** ---- Press the button to select a desired music mode: DEFAULT, MUSIC, TV, MOVIE.

PRODUCT INSTALLATION

Wall Mounting

Precautions

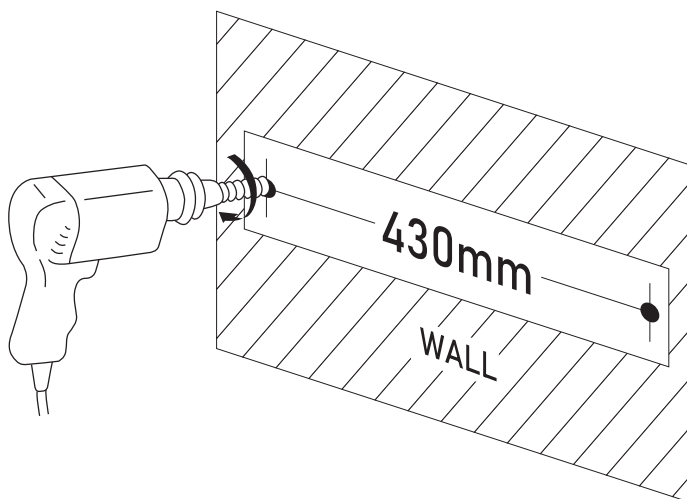
- Installation must be carried out by qualified personnel only. Incorrect assembly can result in severe personal injury and property damage.

If you are going to install this soundbar yourself, you must have studied installations, such as electrical wiring and plumbing that may be buried inside the wall.

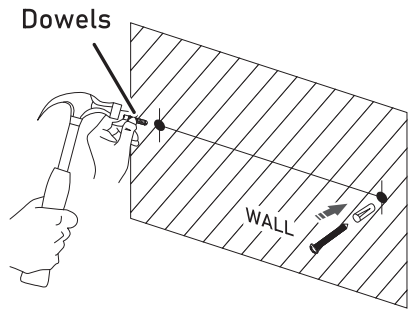
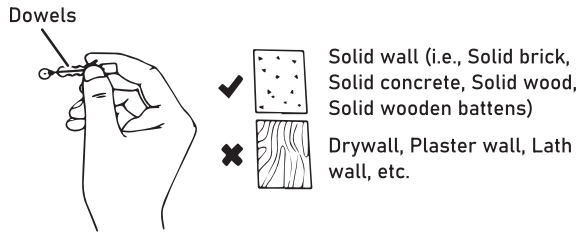
It is installer's responsibility to verify that the wall safely support the total load of the Soundbar.

- Additional tools (not included) are required for the installation.
- Do not overtighten screws.
- Keep this user manual for future reference.
- Use an electric stud finder to check the wall type before drilling and mounting.

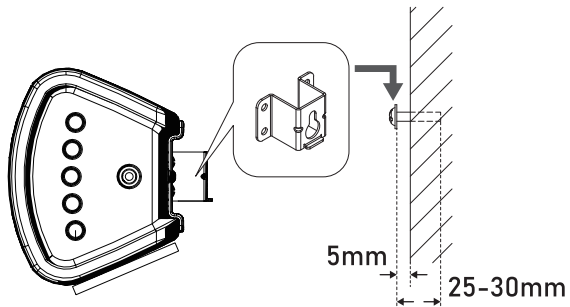
1. Drill 2 parallel holes (Ø3±8 mm each according to wall type) in the wall. The distance between 2 holes should be 430mm.



- Firmly fix a dowel (included) into each hole in the wall if necessary.



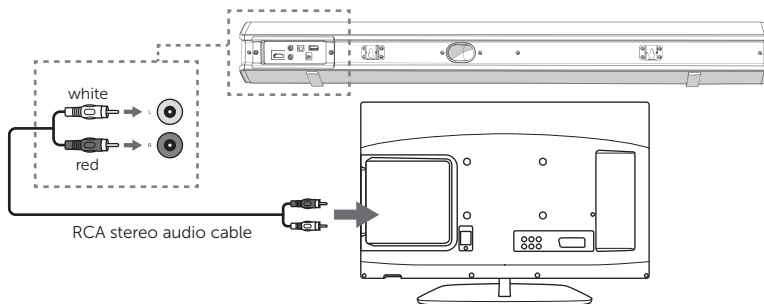
- Insert a screw (included) into each dowel. Make sure to leave a 5 mm gap between the wall and the screw's head. Lift the Bar over the heads of the screws and slot into place.



CONNECTIONS

Using the AUX Connection

Use the RCA Stereo Audio Cable to connect the TV's stereo RCA(L/R). Audio output socket to the AUX(L/R) Sockets of the unit. Then press repeatedly INPUT button on the remote control or the SOURCE button on the unit to choose the AUX function. The mode indicator LED will turn White. Turn on your television set to use the Avtek Soundbar 2.1.

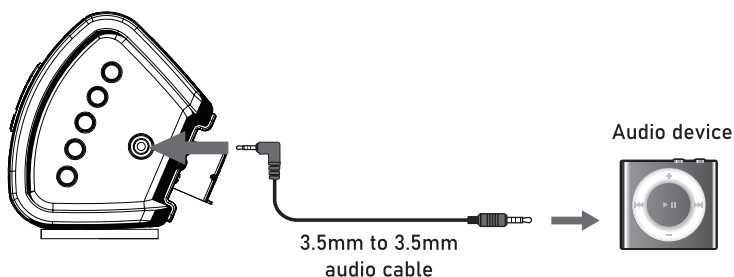


Using the MP3 LINK Connection (Line In)

Plug one end of a 3.5mm audio input cable (included) into the Line in on the unit. Before use, disconnect any cables connected to the Stereo RCA inputs. Plug the other end of the cable into the audio output/headphone output on an MP3 player or other audio source.

Press the POWER button on side panel or POWER button directly on the remote control to switch on the unit. One touch the SOURCE button repeatedly or INPUT button on remote control to enter LINE in mode. The mode indicator will turn Green.

Audio played through the connected device will now be heard through the speakers.

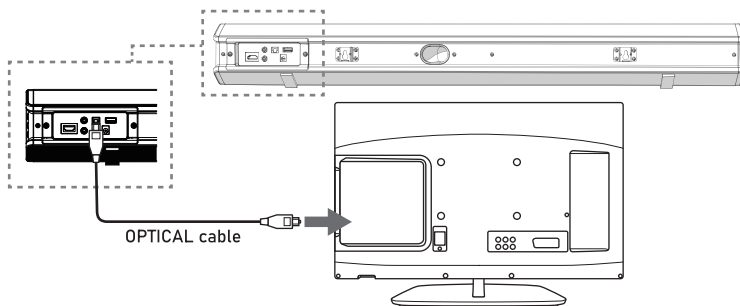


Using the OPTICAL Connection

You will need: An audio source with an optical audio output and a digital optical audio cable (not included).

Connect the Digital Optical Audio cable to the optical output on the audio source and to the Optical input on the speaker bar. Press the POWER button on side panel or POWER button directly on the remote control to switch on the unit.

One touch SOURCE button on main unit repeatedly or INPUT button on the remote control to switch to Optical mode. The mode indicator LED will turn Yellow. Using the native controls on your connected device, make sure the audio settings are set to PCM or Optical Audio and are turned on. Audio from the connected audio source will now be played through the speakers.

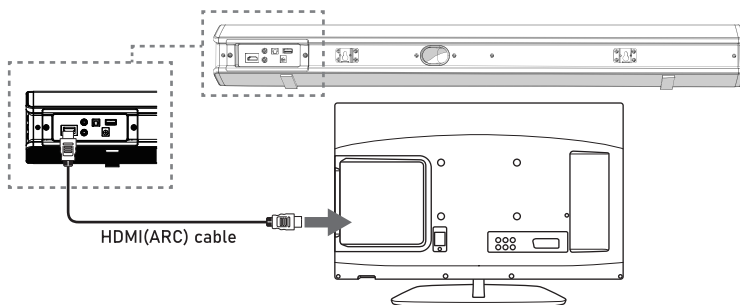


Using the HDMI (ARC) Connection (HDMI ARC cable is not included)

Connect the HDMI cable to the HDMI ARC connector on the back of the unit to the HDMI ARC connector on the TV.

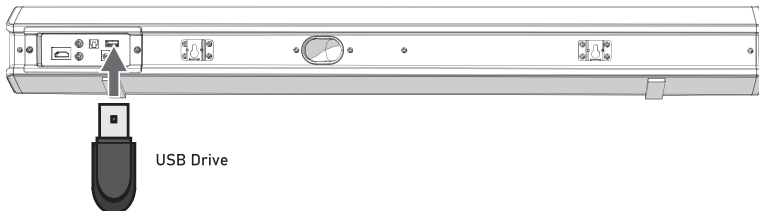
Press the INPUT button on the remote control or SOURCE button on main unit repeatedly to select HDMI(ARC) mode. The mode indicator LED will turn PURPLE.

NOTE: In the HDHI ARC mode, if your speakers have no audio output and the indicator light is flashing quickly, use your source device (such as a TV, CD player, or cable/satellite receiver). The audio output mode is set to PCM, or turn off the sound source output.



Using the USB Connection

1. Connect your USB drive to the USB jack on the Soundbar.
2. Press the "INPUT" button repeatedly on the remote until the LED indicator will be "BABY BLUE"
3. Play music files from the USB device through the Soundbar.



Connecting to Mains Supply

Ensure that the power supply voltage is in the voltage of 100V~240V

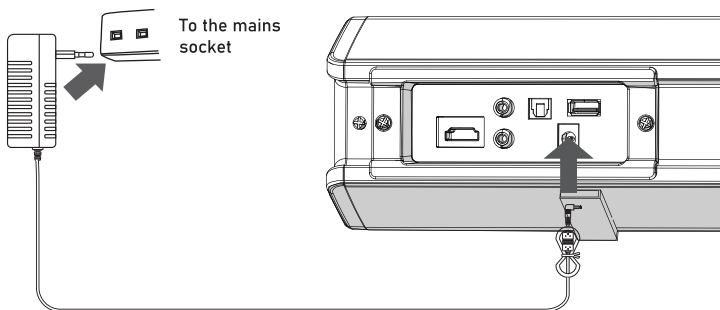
This unit is designed to use adapter.

Connecting the unit to any other power source may cause damage to the unit.

Unwind the mains cable to its full length. Connect the mains plug to mains socket. Make sure the mains plug is fully inserted into the mains socket.

The mains plug / appliance coupler is used as the disconnect device, the disconnect device must remain readily operable.

Connect the Adapter to the unit and AC Socket.



Ensure all audio connections of the unit are connected before connecting to the mains power socket. Unplug the power cord from the outlet when unit will be unused for an extended period of time.

BLUETOOTH OPERATION

Bluetooth Operation

Pairing a Bluetooth Device for the first time.

Press the POWER button on the unit or the POWER button on the remote control to switch on the unit.

Press the INPUT button repeatedly on the remote control or the SOURCE button on the speaker to enter Bluetooth mode, indicated by a flashing blue light.

Using the native controls on your Bluetooth device, select the "Avtek Soundbar 2.1" in your Bluetooth settings to pair.

If your device requests a password, enter the default "0000". Refer to the user manual for your specific device for instructions on pairing and connecting Bluetooth devices.

When successfully paired and connected, a beep will issue from the unit and the Pairing indicator will display a solid blue light. After initial pairing, the unit will stay paired unless unpaired manually by the user, or until it is erased due to a reset of the device.

Soundbar has Bluetooth connected to a device, you can press and hold the MUTE/PAIR button 3 seconds to exit this device in order to pair the device with another Bluetooth device.

If your device should become unpaired or you find it is unable to connect, repeat the above steps.

Playing Audio Wirelessly

Follow the instructions for Pairing a Bluetooth Device.

Use the native controls on the connected Bluetooth Device to select a track.

To play, pause or skip the selected track, use the native controls on the connected Bluetooth Device.

Audio played through the connected Bluetooth device will now be heard through the speakers.

SPECIFICATIONS

Amplifier

Power output	60 W (RMS)
Frequency response	20 Hz - 20 kHz, ± 3 dB
Input sensitivity	700 mV

Main unit

Power supply	Input: 100-240 V, 50-60 Hz, Output: 20 V, 1.5 A
Power consumption	50 W
Standby power consumption	< 0,5 W
Full range speaker drivers	Impedance: 4 Ω 76.2mm (3") Frequency response: 180 Hz - 20 kHz
Dimensions	822 x 97 x 97 mm
Mains cable length	1 m

Remote

Battery	2 x R03(AAA)
---------	--------------

WAŻNE WYMOGI BEZPIECZEŃSTWA

- Przeczytaj uważnie tą instrukcję.
- Zachowaj instrukcję.
- Stosuj się do wszystkich ostrzeżeń zawartych w instrukcji.
- Przestrzegaj wszystkich zaleceń zawartych w instrukcji.
- Nie użytkuj urządzenia w pobliżu wody.
- Do czyszczenia urządzenia używaj wyłącznie suchej ściereczki.
- Nie zastanijaj otworów wentylacyjnych urządzenia. Przy instalacji ściśle przestrzegaj zaleceń producenta.
- Nie umieszczaj tego urządzenia w pobliżu jakichkolwiek źródeł ciepła, takich jak grzejniki, nadmuchy gorącego powietrza, piecyki, ani innych urządzeń wytwarzających ciepło (np. wzmacniaczy).
- W żadnym wypadku nie próbuj demontować ani przerabiać kabla zasilającego. Jeżeli wtyczka nie pasuje do dostępnego gniazdka elektrycznego, skontaktuj się z elektrykiem w celu wymiany takiego gniazdka na spełniające właściwe wymogi techniczne.
- Poprowadź kabel zasilający tak, aby nie stąpano po nim, nie przycinano go ani nie przygniato, zwłaszcza przy wtyczkach, gniaздkach i w miejscu, w którym jest on podłączony do urządzenia.
- Używaj wyłącznie akcesoriów wskazanych przez producenta.
- Ten znak graficzny oznacza, że ten produkt zawiera podwójną izolację między napięciem sieci zasilającej a elementami dostępnymi dla użytkownika. Używaj wyłącznie z wózkiem, podstawą, statywem, ramą mocującą lub stołem wskazanym przez producenta lub sprzedawanym wraz z urządzeniem. Jeżeli korzystasz z wózka, przy przemieszczaniu go wraz ze stojącym na nim urządzeniem zachowaj należyłą ostrożność, aby w przypadku jego przewrócenia się nie doznać obrażeń.



- Odtłączaj to urządzenie od sieci zasilającej w czasie trwania burzy oraz jeżeli przez dłuższy czas ma ono nie być używane.
- Wszelkie prace naprawcze powierzaj wykwalifikowanemu personelowi serwisowemu. Urządzenie należy koniecznie oddać do serwisu jeżeli zostało w jakikolwiek sposób uszkodzone, m.in. jeżeli: uszkodzeniu uległ kabel zasilający lub jego wtyczka; na urządzenie wylano ciecz; do wnętrza urządzenia dostały się jakiegokolwiek przedmioty; urządzenie miało kontakt z wodą; urządzenie nie działa prawidłowo; urządzenie zostało upuszczone.
- **Uwaga!** Jeżeli zamierzasz ustawić to urządzenie na meblu lub innej powierzchni wykończonej powłoką lakierniczą lub naturalną, zabezpiecz mebel warstwą materiału (obrusem, serwetą) lub w inny, podobny sposób.

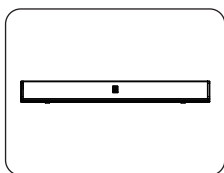
Dziękujemy za zakup głośnika **Avtek Soundbar 2.1**. Zalecamy poświęcenie chwili czasu na przeczytanie instrukcji w celu pełnego zrozumienia oferowanych przez to urządzenie funkcji i sposobu jego obsługi. Niniejsza instrukcja zawiera również przydatne wskazówki i rady pomocne przy rozwiązywaniu ewentualnych problemów technicznych. W szczególności prosimy o uważne zapoznanie się z zasadami bezpiecznej eksploatacji PRZED rozpoczęciem użytkowania urządzenia oraz o zachowanie tej instrukcji do wglądu w przyszłości.

SPRAWDŹ ZAWARTOŚĆ OPAKOWANIA

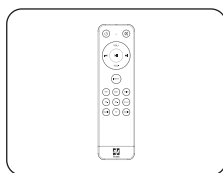
Wymij z opakowania produktu wszystkie znajdujące się w nim elementy. Zachowaj oryginalne opakowanie. Jeżeli zdecydujesz się je zutilizować, uczyń to zgodnie z obowiązującymi przepisami.

Opakowanie zawiera następujące elementy:

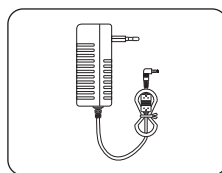
1. Głośnik Avtek Soundbar 2.1
2. Pilot
3. Zasilacz sieciowy
4. Kabel audio RCA (cinch)
5. Kabel audio z wtykami 3,5 mm (mini jack)
6. Instrukcja obsługi
7. Kołki rozporowe i wkręty



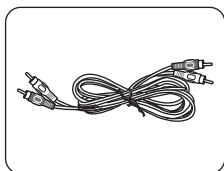
Soundbar



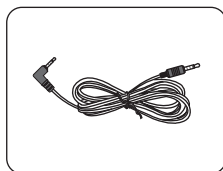
Pilot



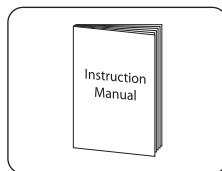
Zasilacz



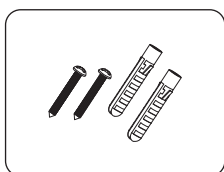
Kabel audio RCA



Kabel audio 3,5 mm

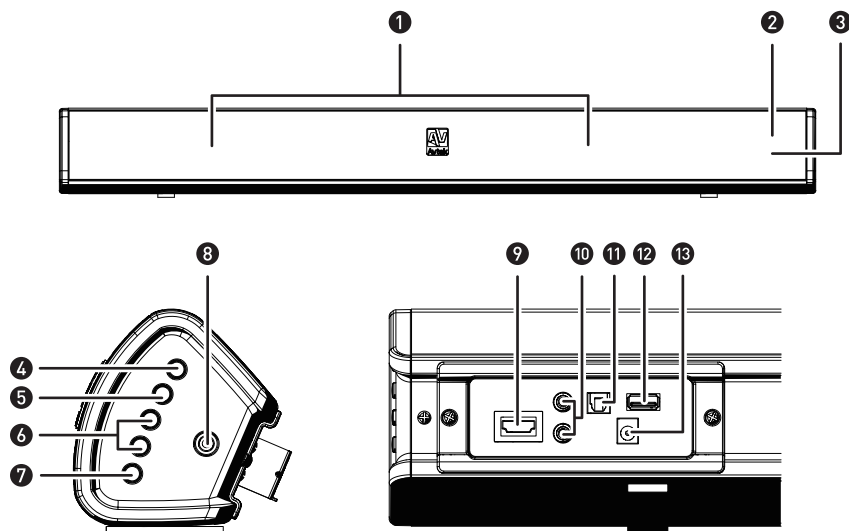


Instrukcja



Kołki i wkręty

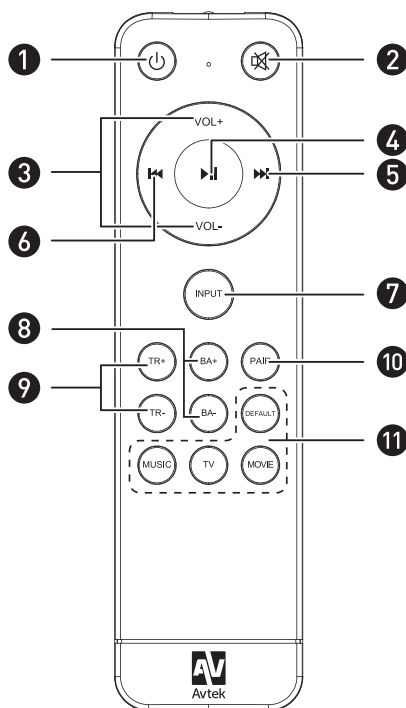
OPIS PRODUKTU



1. Głośniki
2. Wskaźnik LED
3. Czujnik sygnału pilota
4. Włącznik/wyłącznik zasilania
5. Wybór sygnału wejściowego: Bluetooth, optyczne, AUX, LINE IN, HDMI (ARC).
6. Głośność + / - : przyciski zwiększające i zmniejszające głośność.
7. Przycisk parowania urządzeń Bluetooth
8. Wejście LINE IN 3,5 mm
9. Wejście HDMI (ARC)
10. Wejście AUX (RCA lewy – L/ prawy – R)
11. Wejście OPTICAL IN
12. Wejście USB
13. Gniazdo zasilacza (20 V, 1,5 A)

Wskaźniki LED

STAN	WSKAŹNIKI LED
Urządzenie wyłączone	czerwony
Sygnał ze złącza optycznego	żółty
Sygnał z portu USB	jasny niebieski
Sygnał ze złącza HDMI (ARC)	fioletowy
Sygnał ze złącza LINE IN	zielony
Sygnał ze złącza AUX	biały
Gotowość do połączenia przez Bluetooth	migający niebieski
Połączono przez Bluetooth	niebieski



1. ---- przetacza urządzenie między trybem pracy i trybem gotowości
2. ---- wycisza dźwięk. Ponowne naciśnięcie przywraca dźwięk
3. VOL +/- ---- regulacja głośności
4. ---- odtwarzanie/wstrzymanie/wznowienie odtwarzania w trybie Bluetooth
5. ---- przeskok do początku następnego utworu w trybie Bluetooth
6. ---- cofnięcie do początku utworu lub do poprzedniego utworu w trybie Bluetooth
7. INPUT ---- wybór sygnału wejściowego
8. BASS+/BASS- ---- regulacja niskich tonów w trybie pracy domyślnym (DEFAULT)
9. Treble+/Treble- ---- regulacja wysokich tonów w trybie domyślnym (DEFAULT)
10. BT PAIR ---- odtacza aktualnie sparowane urządzenie Bluetooth
11. Default/Music/TV/Movie ---- wybór predefiniowanego profilu dźwięku odpowiednio: DOMYŚLNY/MUZYKA/TV/FILM

INSTALACJA URZĄDZENIA

Montaż na ścianie

Ostrzeżenia i środki ostrożności:

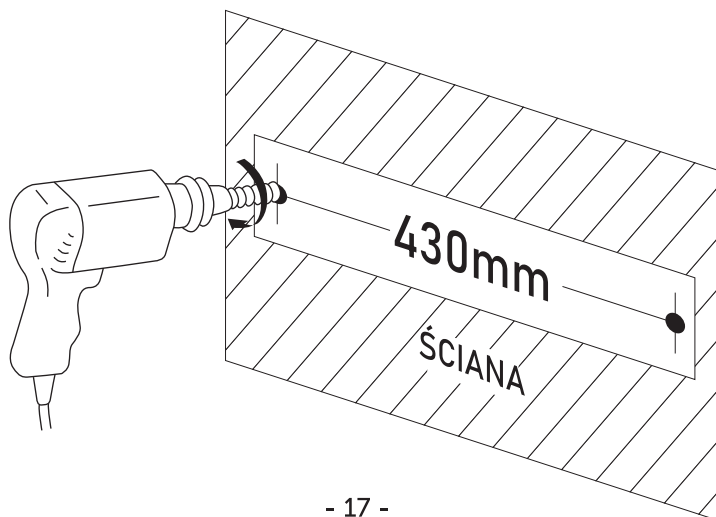
- Instalacja powinna zostać przeprowadzona przez wykwalifikowanego technika. Nieprawidłowy montaż urządzenia może spowodować obrażenia ciała i szkody materialne.

Samodzielne zawieszenie głośnika wymaga dokładnej wiedzy o położeniu i przebiegu wszelkich instalacji technicznych (elektrycznej, wodociągowej itp.) w ścianie, na której ma on zostać zainstalowany.

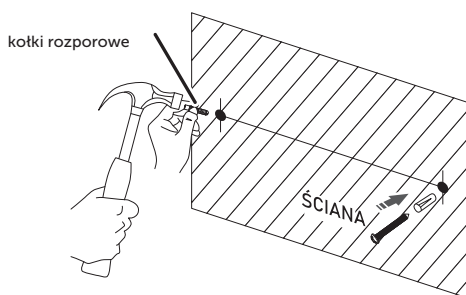
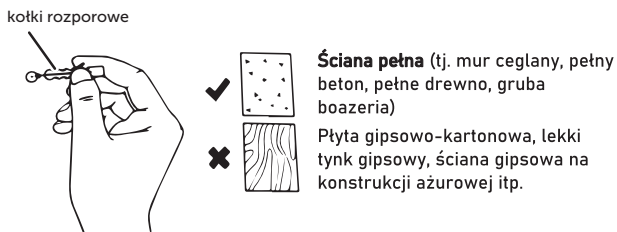
Osoba instalująca głośnik ma obowiązek upewnić się, że wybrana ściana jest w stanie bezpiecznie unieść cały jego ciężar.

- Zainstalowanie urządzenia wymaga użycia dodatkowych narzędzi, które nie wchodzi w skład zestawu.
- Nie należy nadmiernie mocno dokręcać śrub mocujących.
- Tę instrukcję obsługi należy zachować do wglądu w przyszłości.
- Przed przystąpieniem do wiercenia otworów i montażu głośnika na ścianie należy upewnić się co do jej typu, a w przypadku ściany niepełnej należy ustalić przebieg jej wewnętrznych elementów nośnych (belek, słupów) w celu wyznaczenia miejsc, w których można bezpiecznie zamocować wkręty utrzymujące ciężar urządzenia.

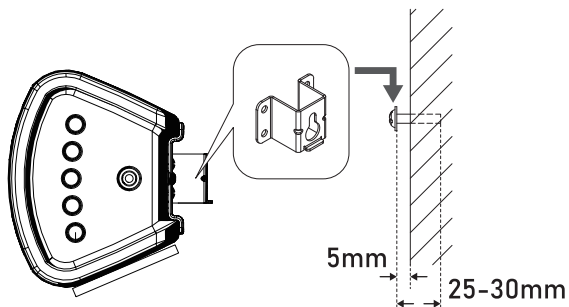
1. W ścianie wywierć 2 równoległe otwory (zależnie od typu ściany, użyj wiertła o średnicy 3 lub 8 mm). Otwory powinny znajdować się dokładnie na tej samej wysokości i powinna dzielić je odległość 430 mm.



2. Zależnie od typu ściany, w każdy z otworów wciśnij kotek rozporowy (w zestawie).



3. W każdy kotek włoś wkręt (w zestawie). Dokręć wkręt, ale nie do końca: pozostaw 5 mm odstępu między jego łbem a płaszczyzną ściany. Unieś głośnik i przyłóż go do ściany tak, aby otwory w uchwytach do mocowania na ścianie nasunęły się na łby tkwiących w ścianie wkrętów, po czym opuść głośnik, zawieszając go stabilnie na nich.



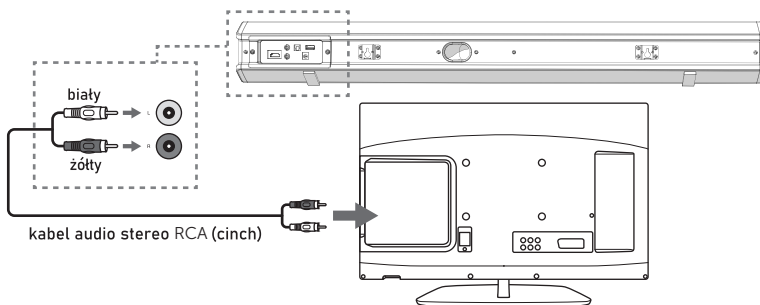
PODŁĄCZANIE URZĄDZEŃ PERYFERYJNYCH

Korzystanie z wejścia AUX

Do podłączenia urządzenia (np. telewizora) do głośnika można użyć kabli stereo typu cinch (RCA), wsuwając ich wtyki w odpowiednie gniazda telewizora, oznaczone RCA (L) i RCA (R). Wtyki wyjściowe (lewy – L i prawy – R) podłącz do odpowiednich wejść AUX głośnika.

Następnie, naciskając przycisk INPUT na pilocie lub przycisk SOURCE na głośniku, wybierz sygnał podawany przez wejścia AUX. Wskaźnik wyboru źródła będzie świecił się w kolorze białym.

Włącz telewizor. Dźwięk z telewizora będzie emitowany przez soundbar Avtek.



Korzystanie z wejścia mini-jack (LINE IN)

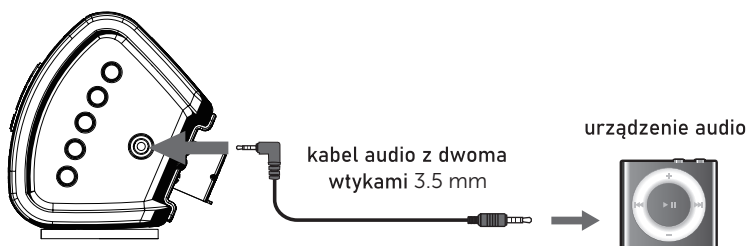
Jeden wtyk 3,5 mm kabla audio (w zestawie) podłącz do wejścia LINE IN głośnika. Jeżeli do wejść RCA (cinch) są podłączone jakiegokolwiek kable, odłącz je.

Podłącz wtyk 3,5 mm na drugim końcu kabla audio do gniazda wyjściowego audio (np. gniazda słuchawkowego) urządzenia audio (np. odtwarzacza MP3).

Włącz głośnik przyciskiem zasilania (POWER) na jego bocznym panelu lub na pilocie.

Naciśnij odpowiednią ilość razy przycisk wyboru źródła (SOURCE) na głośniku lub przycisk INPUT na pilocie. Wskaźnik wyboru trybu zacznie świecić na zielono.

Soundbar zacznie emitować dźwięk odtwarzany przez podłączone urządzenie audio.



Korzystanie z wejścia optycznego

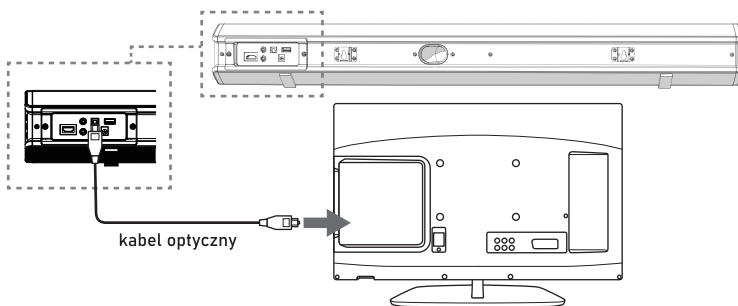
Ten tryb wymaga użycia źródła sygnału audio wyposażonego w wyjście optyczne audio oraz kabla optycznego audio (brak w zestawie).

Podłącz jeden wtyk kabla optycznego audio do wyjścia optycznego audio na urządzeniu będącym źródłem sygnału, a drugi – do wejścia optycznego w głośniku.

Włącz głośnik przyciskiem zasilania (POWER) na jego bocznym panelu lub na pilocie.

Wybierz sygnał ze złącza optycznego, naciskając odpowiednią ilość razy przycisk wyboru źródła (SOURCE) na panelu bocznym głośnika lub przycisk INPUT na pilocie.

Wskaźnik wyboru trybu zacznie świecić na żółto. Używając elementów sterujących na urządzeniu użytym jako źródło dźwięku upewnij się, że w jego ustawieniach sygnału audio wybrano opcję PCM lub Optical Audio. Avtek Soundbar będzie emitować dźwięk z urządzenia audio podłączonego kablem optycznym.



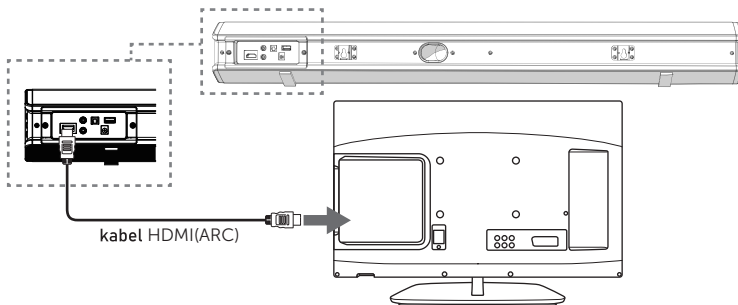
Korzystanie z wejścia HDMI(ARC)

(wymagany kabel HDMI ARC, którego nie ma w zestawie)

Włóż jeden wtyk kabla HDMI w gniazdo HDMI ARC umieszczone z tyłu obudowy głośnika, a drugi – podłącz do gniazda HDMI (ARC) urządzenia (np. telewizora).

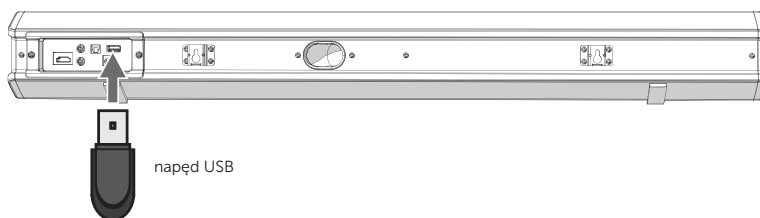
Naciśnij odpowiednią ilość razy przycisk wyboru źródła (SOURCE) na głośniku lub przycisk INPUT na pilocie. Wskaźnik wyboru trybu zacznie świecić na fioletowo.

UWAGA: Jeżeli próbujesz emitować dźwięk podawany przez złącze HDMI ARC, ale głośniki milczą, a wskaźnik LED szybko miga, sprawdź urządzenie będące źródłem sygnału (telewizor, odtwarzacz CD lub odbiornik telewizji kablowej lub satelitarnej) czy tryb wyjściowego sygnału audio jest na nim ustawiony jako PCM oraz czy sygnał wyjściowy audio został na nim wyłączony.



Korzystanie z wejścia USB

1. Podłącz pamięć USB do złącza USB w głośniku
2. Naciskaj przycisk INPUT, aż wskaźnik będzie świecił się w kolorze jasno niebieskim
3. Pliki dźwiękowe z pamięci USB będą odtwarzane przez soundbar.



Podłączanie do zasilania

Upewnij się, że sieć zasilająca, do której zamierzasz podłączyć soundbar, podaje prąd o napięciu od 100 V do 240 V.

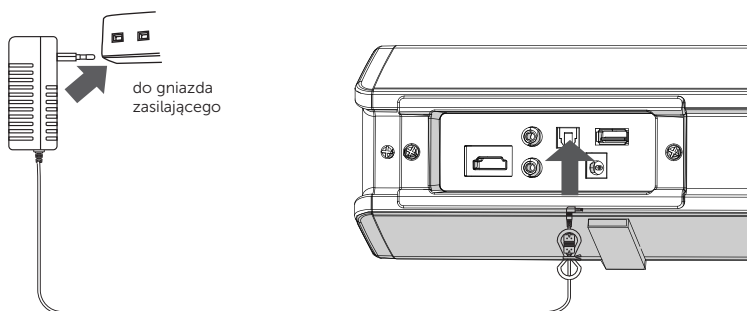
Soundbar korzysta z prądu za pośrednictwem zasilacza.

Podłączenie do innego typu źródła zasilania może spowodować uszkodzenie głośnika.

Kabel zasilający powinien być całkowicie rozwinięty. Włóż jego wtyczkę do gniazdka. Upewnij się, że bolce wtyczki zostały całkowicie wsunięte w otwory gniazdka.

Wtyczki kabla zasilającego – zarówno po stronie gniazdka jak i urządzenia – służą do odłączania zasilania w razie potrzeby i muszą być łatwo dostępne.

Podłącz zasilacz do urządzenia, a następnie – do gniazdka sieci zasilającej.



Podłącz głośnik do zasilania dopiero po zakończeniu łączenia go urządzeniami będącymi źródłami sygnału audio. Jeżeli planujesz przez dłuższy czas nie używać głośnika, odłącz go od gniazdka zasilającego.

KORZYSTANIE Z ŁĄCZNOŚCI BLUETOOTH

Korzystanie z łączności Bluetooth

Parowanie głośnika Avtek Soundbar 2.1 z nowym urządzeniem Bluetooth.

Włącz głośnik przyciskiem zasilania (POWER) na jego panelu bocznym lub na pilocie.

Naciśnij odpowiednią ilość razy przycisk INPUT na pilocie (lub przycisk SOURCE na panelu bocznym głośnika), aż wybrany zostanie tryb Bluetooth, co będzie można poznać przez miganie wskaźnika LED na niebiesko.

Na urządzeniu Bluetooth, które ma służyć za źródło sygnału audio, wyszukaj i wybierz soundbar o oznaczeniu **Avtek Soundbar 2.1**.

Jeżeli urządzenie poprosi o hasło, wprowadź domyślne: 0000. W razie potrzeby zapoznaj się z zawartymi w instrukcji obsługi urządzenia będącego źródłem sygnału audio wskazówkami na temat jego parowania i nawiązywania przez nie połączeń przez Bluetooth z innymi urządzeniami.

Pomyślne zakończenie procedury parowania i nawiązanie połączenia przez Bluetooth zostanie potwierdzone przez głośnik krótkim sygnałem dźwiękowym, a jego wskaźnik LED zacznie świecić na niebiesko światłem stałym. Po pomyślnym, jednorazowym sparowaniu urządzenie będące źródłem sygnału pozostanie sparowane z głośnikiem do momentu rozłączenia przez użytkownika (anulowania sparowania) lub użycia funkcji resetu.

Jeżeli soundbar został sparowany przez Bluetooth z urządzeniem będącym źródłem dźwięku, wciśnięcie i przytrzymanie przycisku MUTE/PAIR na głośniku przez 3 sekundy spowoduje anulowanie ich sparowania i pozwoli sparować głośnik z innym urządzeniem Bluetooth.

Przycisk MUTE/PAIR okaże się również przydatny w sytuacji, gdy żądane urządzenie zewnętrzne samoczynnie rozłączyło się z soundbarem lub nie udaje się go z nim sparować.

Bezprzewodowe odtwarzanie dźwięku.

Podłącz głośnik Avtek Soundbar 2.1 z urządzeniem audio obsługującym łączność Bluetooth, postępując zgodnie z powyższymi wskazówkami.

Na urządzeniu Bluetooth będącym źródłem sygnału audio wybierz utwór (ścieżkę), który chcesz odtworzyć.

Aby rozpocząć odtwarzanie, wstrzymać je lub przejść do kolejnego utworu, użyj elementów sterujących (przycisków fizycznych lub przycisków na ekranie aplikacji itp.) na urządzeniu zewnętrznym.

Soundbar będzie emitować dźwięk odtwarzany przez podłączone przez Bluetooth urządzenie audio.

DANE TECHNICZNE

Wzmacniacz

Moc wyjściowa	60 W (RMS)
Pasma przenoszenia	20 Hz - 20 kHz, ± 3 dB
Czułość wejścia	700 mV

Zespół głośników

Zasilanie	Wejście: 100-240 V, 50-60 Hz, Wyjście: 20 V, 1.5 A
Pobór mocy	50 W
Pobór mocy w trybie gotowości	< 0,5 W
Głośniki pełnozakresowe	Impedancja: 4 Ω 76.2mm (3") Pasma przenoszenia: 180 Hz - 20 kHz
Wymiary	822 x 97 x 97 mm
Długość kabla zasilającego	1 m

Pilot

Bateria	2 x R03(AAA)
---------	--------------







Producent / Producer:

ViDiS S.A.
Ul. Logistyczna 4
Bielany Wrocławskie
55-040 Kobierzyce
POLAND

www.avtek.eu