



B-TECH AV MOUNTS

MOCOWANIE
BEZPOŚREDNIO
DO SUFITU
ALBO Z
WYSIĘGNIKIEM

BT899XL

UCHWYT PROJEKTOROWY WERSJA XL

MIKRO REGULACJA



BT899XL to uniwersalny uchwyt sufitowy do projektora, który możemy wykorzystać do montażu projektorów o masie do 25 kg. Kompatybilny z systemem montażowym B-Tech System 2, może być mocowany bezpośrednio do sufitu lub do wysięgników o średnicy 50mm. BT899XL to model z powiększonym rozstawem do mocowania największych w tej klasie wagowej projektorów. Pozwala z łatwością regulować pochYLENIE, PRZECHYŁ lub OBRÓT. Dostępna jest również mikro regulacja, np. do projektorów krótkoogniskowych, dzięki czemu ten produkt jest idealnym rozwiązaniem do montażu cięższych projektorów

DANE TECHNICZNE

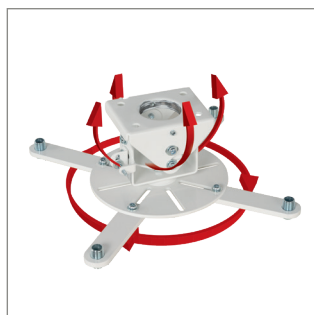
Maksymalne obciążenie	25kg
Regulacja pochYLENIA	+/- 13°
Regulacja PRZECHYŁU	+/- 6°
Obrót	360°
Odległość od sufitu	98.5mm
Maks. odl. pomiędzy mocowaniami	493mm
Dostępne kolory	Czarny lub Biały

NAJWAŻNIEJSZE FUNKCJE

- Można go zamontować bezpośrednio na suficie lub na wysięgniku
- Kompatybilny z serią B-Tech System 2 Professional oraz wysięgnikami o średnicy 50mm
- Wstępnie zmontowany do prostej trzyetapowej instalacji
- Mikro regulacja dla projektorów krótkoogniskowych
- Zintegrowane zarządzanie kablami dla sprytnej instalacji
- Śruby zabezpieczające i klucz imbusowy zapewniające bezpieczną instalację
- Unikalna, karuzelowa płyta montażowa dla uniwersalnej kompatybilności
- Odpowiedni do projektorów wykorzystujących mocowania M2.5, M3, M4, M5 i M6
- Wszystkie elementy montażowe znajdują się w zestawie



Unikalna "karuzelowa" płyta montażowa. Uniwersalna kompatybilność.



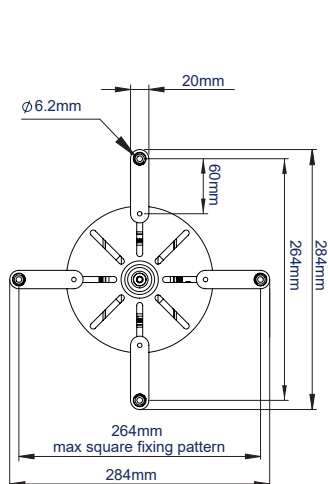
PochYLENIE, PRZECHYŁ i obrót - pełna swoboda działania



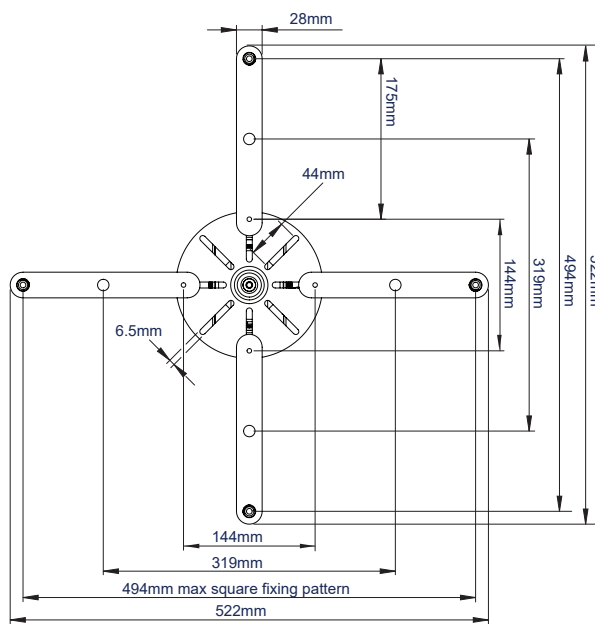
Zgodny z modułowym systemem montażu B-Tech System 2 Professional



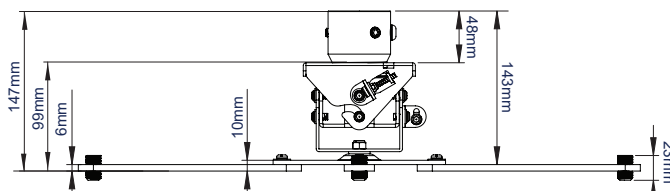
Funkcja mikro regulacji doskonała przy montażu projektorów krótkoogniskowych.



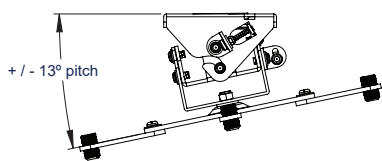
WIDOK Z GÓRY / PŁYTA SUFITOWA
UŻYCIE KRÓTKICH RAMION



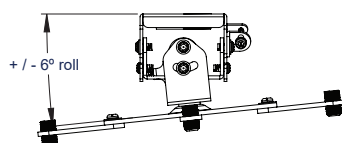
WIDOK Z GÓRY / PŁYTA SUFITOWA
UŻYCIE DŁUGICH RAMION



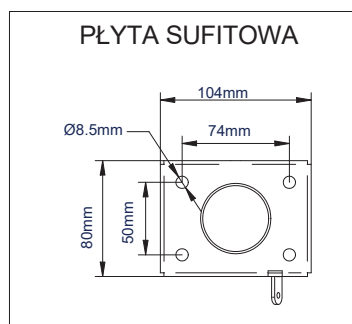
WIDOK Z BOKU



WIDOK Z BOKU



WIDOK Z PRZODU



PŁYTA SUFITOWA

INFORMACJE LOGISTYCZNE

ROZWIĄZANIA OPAROWANE I OPATENTOWANE PRZEZ B-TECH AV MOUNTS

KOLOR:	SYMBOL:	KOD EAN:	OPAKOWANIE GŁÓWNE:	INNE OPAKOWANIA:	WAGA OPAKOWANIEM:	POJEMNOŚĆ OPAKOWANIA:
Czarny	BT899XL/B	5019318089657	8	0	11.7kg	0.0222cbm
Biały	BT899XL/W	5019318306181	8	0	11.7kg	0.0222cbm

PRODUKTY POWIĄZANE



Wysięgniki, przekrój 50mm, dostępne w różnych długościach do 2m



Mocowanie sufitowe/podłogowe dla wysięgników o średnicy 50mm, max. obciążenie 150kg



mocowanie sufitowe/podłogowe dla wysięgników o średnicy 50mm, max. obciążenie 140kg, funkcja tilt: +90°



Uchwyt sufitowy, mikro regulacja, max. obciążenie 25kg, długość ramion 370mm

Informacje techniczne i rysunki techniczne B-Tech Av Mounts są własnością B-Tech Av Mounts. Wszelkie prawa zastrzeżone. Nie należy kopiować, rozpowszechniać ani wykorzystywać w inny sposób bez zgody B-Tech Av Mounts. Wszelkie prawa zastrzeżone.