



UCHWYT Z
 MIKRO-
 REGULACJĄ

BT899

UCHWYT PROJEKTOROWY MONTAŻ SUFITOWY MAX 25 KG



BT899 to uniwersalny uchwyt sufitowy do projektora, który możemy wykorzystać do montażu projektorów o masie do 25 kg. Kompatybilny z systemem montażowym B-Tech System 2, może być mocowany bezpośrednio do sufitu lub do wysięgników o średnicy 50mm. Uchwyt jest dostarczany w stanie zmontowanym do prostej, trzyetapowej instalacji. BT899 pozwala z łatwością regulować pochylenie, przechył lub obrót. Dostępna jest również mikro regulacja, np. do projektorów krótkoogniskowych, dzięki czemu ten produkt jest idealnym rozwiązaniem do montażu cięższych projektorów.

DANE TECHNICZNE

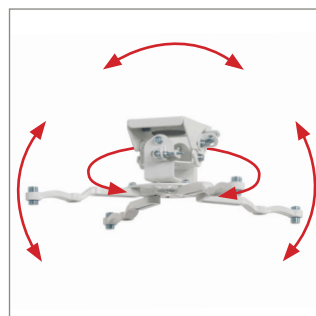
Maksymalne obciążenie	25kg
Regulacja pochylenia	+/-13°
Regulacja przechyłu	+/-6°
Obrót	360°
Odległość od sufitu	122mm
Maks. odl. pomiędzy mocowaniami	370mm
Dostępne kolory	Czarny lub Biały

NAJWAŻNIEJSZE FUNKCJE

- Można go zamontować bezpośrednio na suficie lub na wysięgniku
- Kompatybilny z serią B-Tech System 2 Professional oraz wysięgnikami o średnicy 50mm
- Wstępnie zmontowany do prostej trzyetapowej instalacji
- Mikro regulacja dla projektorów krótkoogniskowych
- Zintegrowane zarządzanie kablami dla sprytnej instalacji
- Śruby zabezpieczające i klucz imbusowy zapewniające bezpieczną instalację
- Unikalna, karuzelowa płyta montażowa dla uniwersalnej kompatybilności
- Odpowiedni do projektorów wykorzystujących mocowania M2.5, M3, M4, M5 i M6
- Wszystkie elementy montażowe znajdują się w zestawie



Unikalna "karuzelowa" płyta montażowa. Uniwersalna kompatybilność.



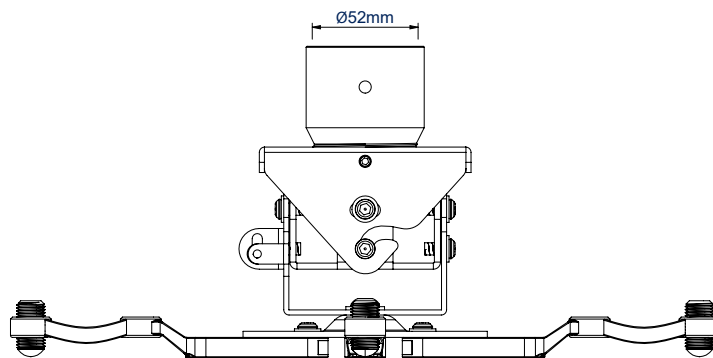
Pochylenie, przechył i obrót - pełna swoboda działania



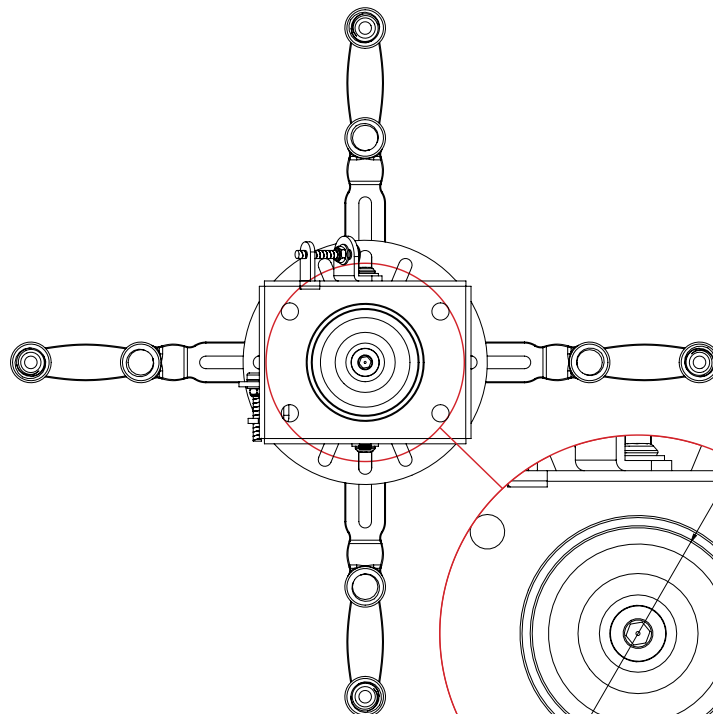
Zgodny z modułowym systemem montażu B-Tech System 2 Professional



Funkcja mikro regulacji doskonała przy montażu projektorów krótkoogniskowych.



WIDOK Z BOKU



WIDOK Z GÓRY

PŁYTA SUFITOWA
SKALA 1:1

INFORMACJE LOGISTYCZNE

ROZWIĄZANIA OPACOWANE I OPATENTOWANE PRZEZ B-TECH AV MOUNTS

KOLOR:	SYMBOL:	KOD EAN:	ILOŚĆ CZĘŚCI OPAKOWANIU GŁÓWNYM	INNE OPAKOWANIA:	WAGA OPAKOWANIA	WAGA OPAKOWANIA
Czarny	BT899/B	5019318088902	8	0	11.7kg	0.022cbm
Biały	BT899/W	5019318088926	8	0	11.7kg	0.022cbm

PRODUKTY POWIĄZANE I AKCESORIA DLA BT893



Wysięgniki, przekrój 50mm, dostępne w różnych długościach do 2m



Mocowanie sufitowe/podłogowe dla wysięgników o średnicy 50mm, max. obciążenie 150kg



Uchwyt do ciężkich projektorów, max. obciążenie 70kg, mikro regulacja



Uchwyt do ciężkich projektorów, max. obciążenie 25kg, mikro regulacja

© 2019 B-Tech Av Mounts. Wszystkie prawa zastrzeżone. All rights reserved.
 The information in this specification sheet reflects the current technical specifications at the time of print.
 We reserve the right to change the technical or physical specifications without prior notice. This is not intended to constitute a contract.
 B-Tech Av Mounts is not liable for loss or damage caused by improper or misuse of our products. Any reproduction or transmission or replication of any part of this specification is strictly prohibited unless prior written permission has been granted by B-Tech Av Mounts Ltd. (B-Tech Av Mounts).

SS-BT899-V2.1-280921-POL