



**DLA
 MONITORÓW
 DO 70 CALI**

BT8583

DWUKOLUMNOWY STOJAK PODŁOGOWY DO DUŻYCH MONITORÓW

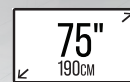
BT8583 to stylowy stojak podłogowy z dwiema kolumnami przeznaczony do montażu wyświetlacza z płaskim ekranem o przekątnej do 75 cali. Kolumny pionowe 1,8m i akcesoria B-Tech, takie jak półki AV, można mocować bezpośrednio do kolumn.

SPECYFIKACJA

Zalecany rozmiar ekranu	do 75"
Max. obciążenie	70kg
Mocowanie VESA®	do 600 x 400
Mocowanie uniwersalne	do 455 x 400mm
Wymiary	Szer.: 800 x Gł.: 600 x Wys.: 1826mm
Ilość kolumn BT8381	2
Kolory	Czarny lub Czarny i Srebrny

WAŻNIEJSZE FUNKCJE

- Uniwersalna konstrukcja odpowiednia do montażu ekranów w układzie poziomym lub pionowym
- Wytrzymała konstrukcja podstawy ze stali o grubości 6 mm
- Uchwyt w podstawie ułatwiający obsługę
- Zawiera osłonę do zamaskowania uchwytu po zainstalowaniu
- Półki i akcesoria B-Tech można przymocować bezpośrednio do pionowych kolumn
- Prosta instalacja rozwiązania
- Zintegrowane prowadzenie kabli
- Wszystkie akcesoria montażowe w zestawie



Podstawa zaopatrzona w gumową podkładkę dla lepszej stabilności



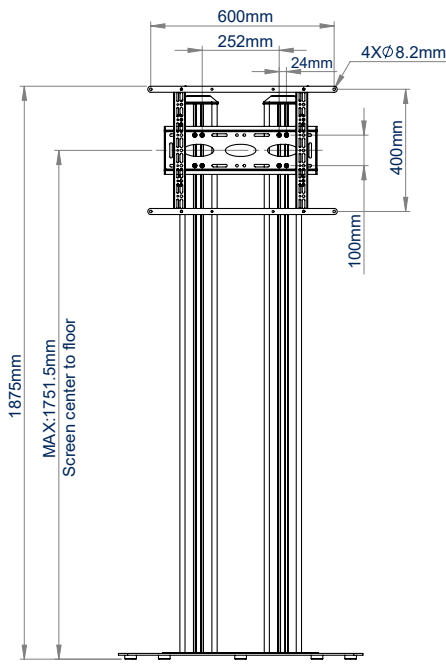
Uchwyt w podstawie ułatwiający obsługę



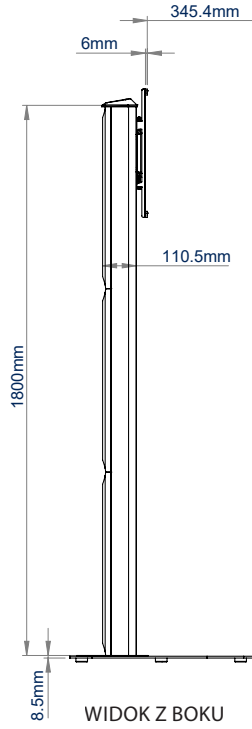
Zintegrowane prowadzenie kabli



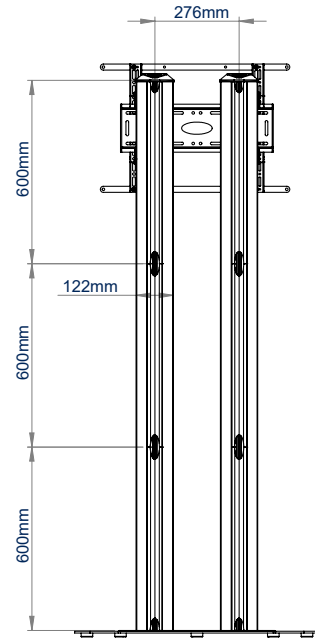
Zawiera osłonę do zamaskowania uchwytu po zainstalowaniu



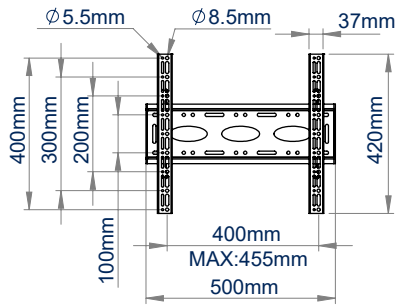
WIDOK Z PRZODU



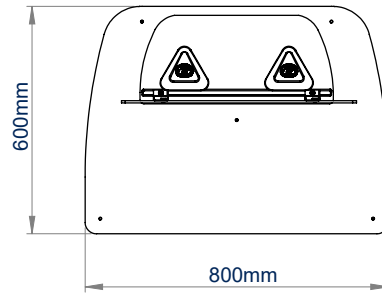
WIDOK Z BOKU



WIDOK Z TYŁU



UCHWYT



WIDOK Z GÓRY

INFORMACJE LOGISTYCZNE

KOLOR:	SYMBOL:	KOD EAN:
Czarny	BT8583/BB	5019318305887
Czarny / Srebrny	BT8583/BS	5019318305894

PRODUKTY POWIĄZANE



BT8381
Kolumna nośna w systemie szynowym System X - kolory: srebrny, biały lub czarny



BT7032
Duża półka na akcesoria AV - montaż na wysięgniku ø50mm z obejmami BT7052



BT8573
Stojak na monitory o przekątnej do 70cali i max. wadze 70kg



BT8582
Stojak na monitory o przekątnej do 55cali i max. wadze 40kg

© 2019 B-Tech International Design & Manufacturing Limited. All rights reserved.
The information in this specification sheet reflects the current technical specifications of B-Tech International Design & Manufacturing Limited.
We reserve the right to change the technical specifications without prior notice. B-Tech International Design & Manufacturing Limited.
B-Tech International Design & Manufacturing Limited. All rights reserved. Any reproduction or retransmission or publication of any part of this specification is strictly prohibited, unless prior written permission has been granted by B-Tech International Design & Manufacturing Limited. B-Tech International Design & Manufacturing Limited. B-Tech International Design & Manufacturing Limited.

SS-V1.1-BT8583-190822-PL