

TOPOWY
STYL I
ESTETYKA

BT8562

UNIWERSALNY WÓZEK DO EKRANU

BT8562 należy do nowej, topowej gamy wózków, które są nie tylko trwałe, funkcjonalne i bezpieczne. Mają również przyciągać wzrok klientów swoją estetyką i wzornictwem. Dostępne w trzech kolorach: czarnym, czarno-srebrnym i białym, oddają doskonale wszystkie zaprojektowane akcenty i kształty produktu. Model BT8562 posiada nowoczesny, współczesny wygląd i pozwala na montaż poziomy lub pionowy monitora. Dodatkowo po montażu dostępna jest możliwość wyregulowania poziomu zamontowanego ekranu za pomocą śrub regulacyjnych. Zintegrowany system prowadzenia kabli sygnałowych i zasilających pozwala szybko i schludnie przygotować rozwiązanie do pracy. Specjalnie zaprojektowane kółka pozwalają na proste i błyskawiczne przemieszczanie wózka bez żadnych śladów na podłodze. Opcjonalnie dostępne są półki na akcesoria AV, montowane bezpośrednio do kolumny wózka i zwiększające jego funkcjonalność.

SPECIFICATION

Max. rozmiar ekranu	70 cali
Max. obciążenie	70 kg
Standard VESA®	do 600 x 400 mm
Wymiary wózka	Wys: 1932*, Szer: 1075, Głęb: 863 mm
Kolory	czarny, czarny i srebrny lub biały

*Wysokość zmierzona od podłogi do wierzchołka kolumny (razem z zaślepką)

FEATURES

- Uniwersalne wzornictwo, możliwość montażu monitora w pozycji poziomej lub pionowej
- W zestawie kółka – nie pozostawiają śladów - funkcje blokady / hamowania
- Akcesoria kompatybilne z obejmami, takie jak półki (dostępne osobno) można zamontować bezpośrednio na kolumnie
- Ramiona mocujące zawierają śruby poziomujące do regulacji wysokości ekranu
- Zintegrowane prowadzenie kabli
- Śruby zabezpieczające ekran przed nieautoryzowanym demontażem
- Opcja dwóch kolorów potęgująca profesjonalny i nowoczesny wygląd
- Prosta instalacja ekranu, w standardzie wraz ze wszystkimi elementami montażowymi



70"
177cm

VESA
600
x
400

70KG



Nowoczesny wygląd dzięki połączeniu dwóch kolorów



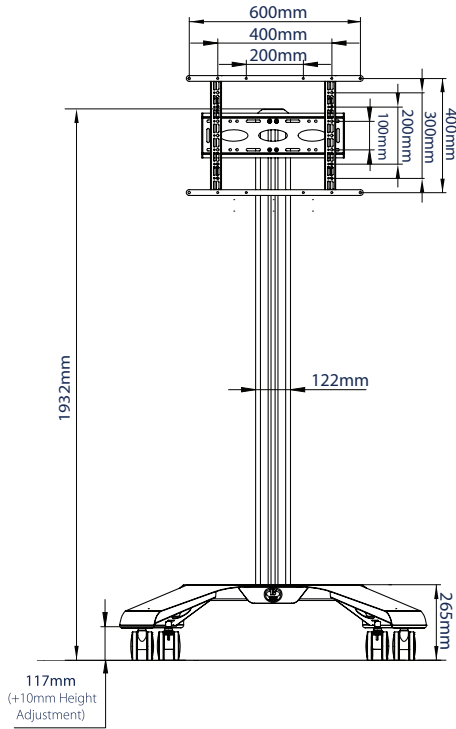
W zestawie z kółkami - nie pozostawiają śladów (funkcja blokady i hamowania)



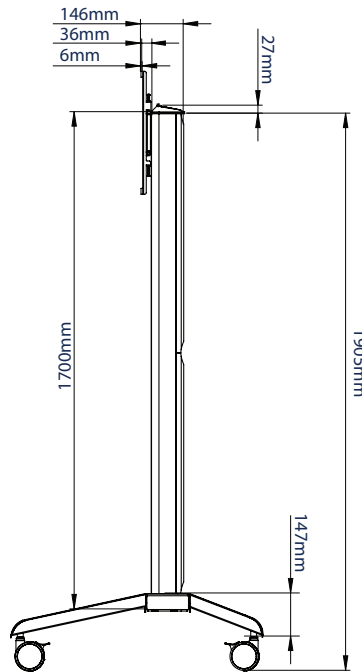
Możliwość poziomowania zamocowanego ekranu



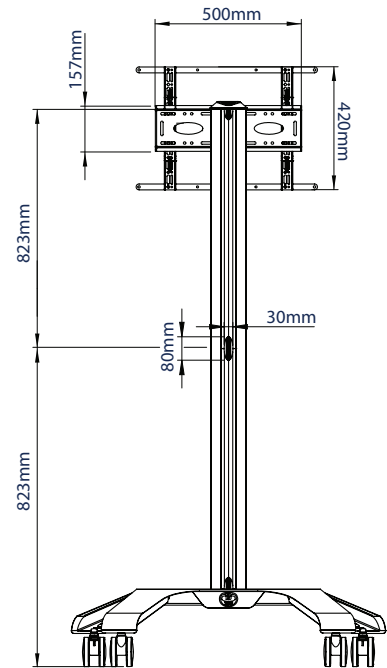
Półki na akcesoria AV montowane bezpośrednio do kolumny



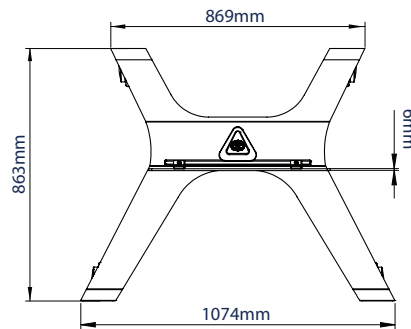
WIDOK OD PRZODU



WIDOK Z BOKU



WIDOK Z TYŁU



WIDOK Z GÓRY

INFORMACJE LOGISTYCZNE

Uwaga, ten produkt jest spakowany w 2 kartonach

KOLOR:	MODEL:	KOD EAN:	WAGA OPAKOWANIA GŁÓWNEGO:	POJEMNOŚĆ OPAKOWANIA:
Czarny	BT8562/BB	5019318301780	37kg / 9kg	0.278cbm / 0.046cbm
Czarny i srebrny	BT8562/BS	5019318301797	37kg / 9kg	0.278cbm / 0.046cbm
Biały	BT8562/WW	5019318301803	37kg / 9kg	0.278cbm / 0.046cbm

PRODUKTY I AKCESORIA POWIĄZANE



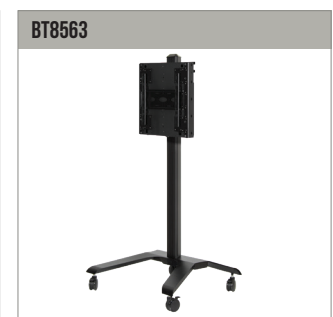
Półki do akcesoriów AV
montaż bezpośredni do kolumny



Półka do akcesoriów AV
montaż bezpośredni do kolumny



Wózek do monitora
z funkcją rotacji ekranu



Wózek do monitora
z beznarzędziową regulacją wysokości

© 2016 B-Tech Av Mounts. Wszystkie prawa zastrzeżone. Informacje w tym dokumencie dotyczą wyłącznie specyfikacji technicznych i nie stanowią gwarancji. Nie należy opierać się na specyfikacji technicznej jako podstawie do podejmowania decyzji. B-Tech Av Mounts nie odpowiada za szkody, uszkodzenia lub straty, które mogą wynikać z niewłaściwego użytkowania. Wszelkie prawa zastrzeżone. B-Tech Av Mounts nie odpowiada za szkody, uszkodzenia lub straty, które mogą wynikać z niewłaściwego użytkowania. Wszelkie prawa zastrzeżone.