

OBRACAJ
EKRADEM,
ZUPEŁNA
DOWOLNOŚĆ
OD 0° DO 90°

BT8566

WÓZEK DO MONITORA Z FUNKCJĄ ROTACJI (DLA SAMSUNG FLIP)

BT8566 należy do nowej, topowej gamy wózków, które są nie tylko trwałe, funkcjonalne i bezpieczne. To idealny kompan dla monitora Samsung Flip – posiada mocowanie z funkcją rotacji dla ekranów interaktywnych. Przyciąga wzrok klientów swoją estetyką i wzornictwem. Dostępny w trzech kolorach: czarnym, czarno-srebrnym i białym, oddaje doskonale wszystkie zaprojektowane akcenty i kształty produktu. Zintegrowany system prowadzenia kabli sygnałowych i zasilających pozwala szybko i schludnie przygotować rozwiązanie do pracy. Specjalnie zaprojektowane kółka pozwalają na proste i błyskawiczne przemieszczanie wózka bez żadnych śladów na podłodze. Opcjonalnie dostępne są półki na akcesoria AV, montowane bezpośrednio do kolumny wózka i zwiększające jego funkcjonalność

DANE TECHNICZNE

Rekomendowana przekątna ekranu	37 - 70 cali
Max. obciążenie	70 kg
Standard VESA®	do 600 x 400 mm
Wymiary wózka	Wys: 1932*, Szer: 1075, Głęb: 863 mm
Zakres rotacji ekranu	90°
Funkcja pochylenia	-4.5°
Kolory	czarny, czarny i srebrny lub biały

*Wysokość zmierzona od podłogi do wierzchołka kolumny (razem z zaślepką)

WAŻNIEJSZE CECHY

- Rotacja monitora z pozycji poziomej do pionowej (i odwrotnie) w jednym płynnym przejściu
- Rotacja może być zatrzymana lub zablokowana dowolnym ustawieniem w zakresie od 0° do 90°
- Pochylenie ujemne -4,5° zapewnia ergonomiczną, naturalną powierzchnię do pisania (idealne do zastosowań z Samsung Flip)
- W zestawie kółka – nie pozostawiają śladów - funkcje blokady / hamowania
- Akcesoria kompatybilne z obejmami, takie jak półki (dostępne osobno) można zamontować bezpośrednio na kolumnie
- Zintegrowane prowadzenie kabli
- Ramiona mocujące zawierają śruby poziomujące do regulacji wysokości ekranu
- Śruby zabezpieczające ekran przed nieautoryzowanym demontażem
- Opcja dwóch kolorów potęgująca profesjonalny i nowoczesny wygląd
- Prosta instalacja ekranu, w standardzie wraz ze wszystkimi elementami montażowymi

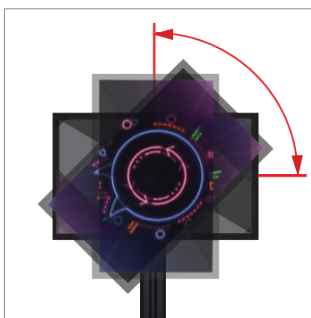


70"
177cm

VESA
600
x
400

70KG

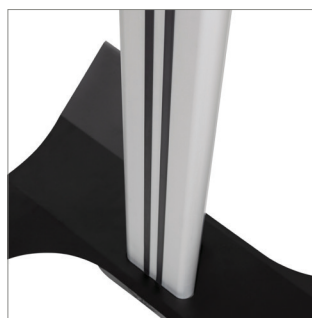
90°



Rotacja monitora z pozycji poziomej do pionowej (i odwrotnie) w jednym płynnym przejściu



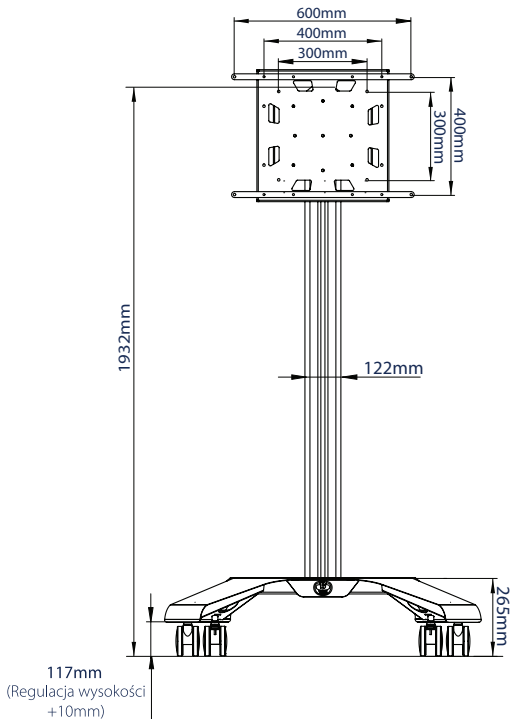
Pochylenie ujemne -4,5° zapewnia ergonomiczną, naturalną powierzchnię do pisania



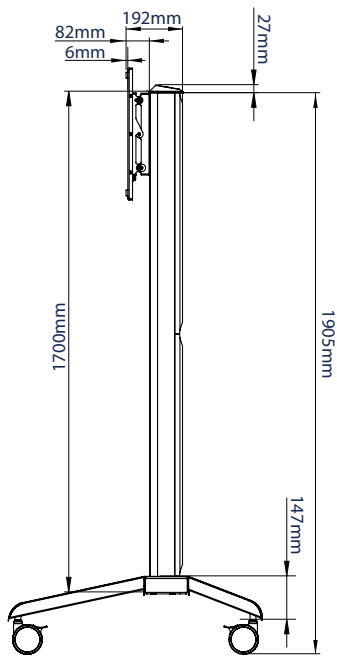
Nowoczesny wygląd dzięki połączeniu dwóch kolorów



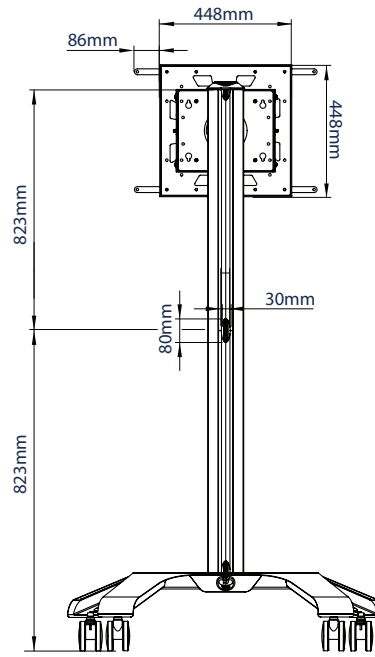
W zestawie z kółkami - nie pozostawiają śladów (funkcja blokady i hamowania)



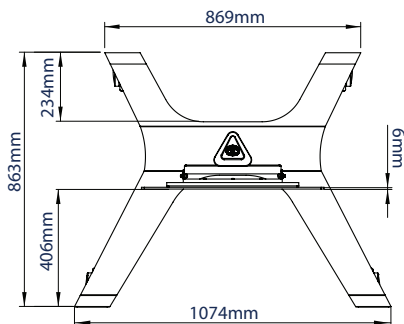
WIDOK Z PRZODU



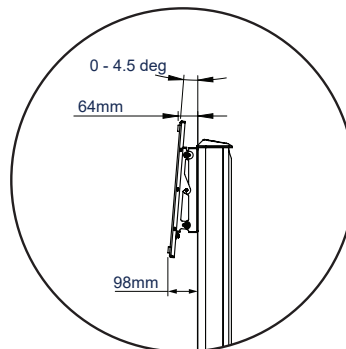
WIDOK Z BOKU



WIDOK Z TYŁU



WIDOK Z GÓRY



USTAWIENIE Z POCHYLENIEM -4,5°

INFORMACJE LOGISTYCZNE

Uwaga, ten produkt jest spakowany w 3 kartonach

KOLOR:	MODEL:	KOD EAN	WAGA OPAKOWANIA:	POJEMNOŚĆ OPAKOWANIA
Czarny	BT8566/BB	5019318301858	30kg / 8kg / 14kg	0.261cbm / 0.067cbm / 0.020cbm
Czarny i biały	BT8566/BS	5019318301865	30kg / 8kg / 14kg	0.261cbm / 0.067cbm / 0.020cbm
Srebrny	BT8566/WW	5019318301841	30kg / 8kg / 14kg	0.261cbm / 0.067cbm / 0.020cbm

PRODUKTY ORAZ AKCESORIA POWIĄZANE



Półki do akcesoriów AV
montaż bezpośredni do kolumny



Uniwersalny wózek
do ekranu z funkcją poziomowania monitora



Wózek do ekranu z
beznarzędziową regulacją wysokości



Wózek do ekranu
Beznarzędziowa regulacja wysokości oraz rotacja monitora

© 2019 B-Tech Av Mounts. Wszelkie prawa zastrzeżone. Informacje techniczne i specyfikacje są podane w celu informacyjnym. Nie należy oczekiwać idealnego odwzorowania kolorów i kształtów. B-Tech Av Mounts nie odpowiada za szkody spowodowane przez nieprawidłowe użycie lub uszkodzenia spowodowane przez nieprawidłowe użycie. B-Tech Av Mounts nie odpowiada za szkody spowodowane przez nieprawidłowe użycie lub uszkodzenia spowodowane przez nieprawidłowe użycie. B-Tech Av Mounts nie odpowiada za szkody spowodowane przez nieprawidłowe użycie lub uszkodzenia spowodowane przez nieprawidłowe użycie.