



TYLKO
 30MM
 OD ŚCIANY!

BT8442

UNIWERSALNY UCHWYT PŁASKI ŚCIENNY



BT8442 został zaprojektowany dla ekranów o dużych rozmiarach i wadze do 80 kg. Jego niskoprofilowa konstrukcja pozwala zamocować ekran zaledwie 30mm od ściany. Uniwersalny system mocowania akceptuje rozstaw maksymalny do 656 x 400 mm i dostarczany jest ze śrubami regulacyjnymi, umożliwiającymi wypoziomowanie monitora po zamontowaniu na ścianie lub na stojaku

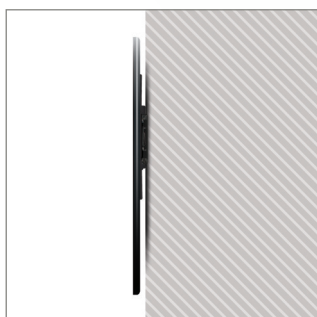
SPECYFIKACJA

Rekomendowany rozmiar ekranu	do 80cali
Max. obciążenie	80kg*
Rozmiar mocowania	do 656 x 400mm
Odległość od ściany	30 mm
Dostępny kolor	Czarny

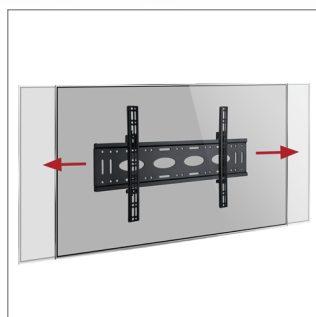
*Przy mocowaniu do jednego wysięgnika zalecane maks. obciążenie wynosi 50kg

WAŻNIEJSZE CECHY

- Nisko profilowa konstrukcja pozwala na mocowanie ekranu tylko 30mm od ściany
- Możliwość regulacji bocznej uchwytu
- Śruby regulacyjne dla wypoziomowania ekranu uchwyt w pełni kompatybilny z modułowymi systemami mocowań B-Tech
- W zestawie akcesoria i śruby antykradzieżowe zabezpieczające przed nieautoryzowanym demontażem
- Bardzo łatwy montaż
- W zestawie ze wszystkimi niezbędnymi



Niskoprofilowa konstrukcja - tylko 30mm od ściany



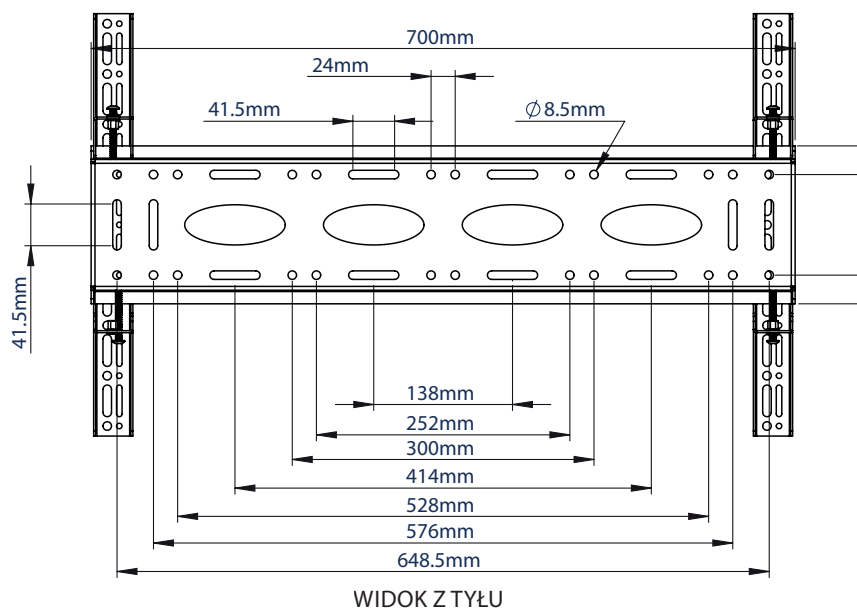
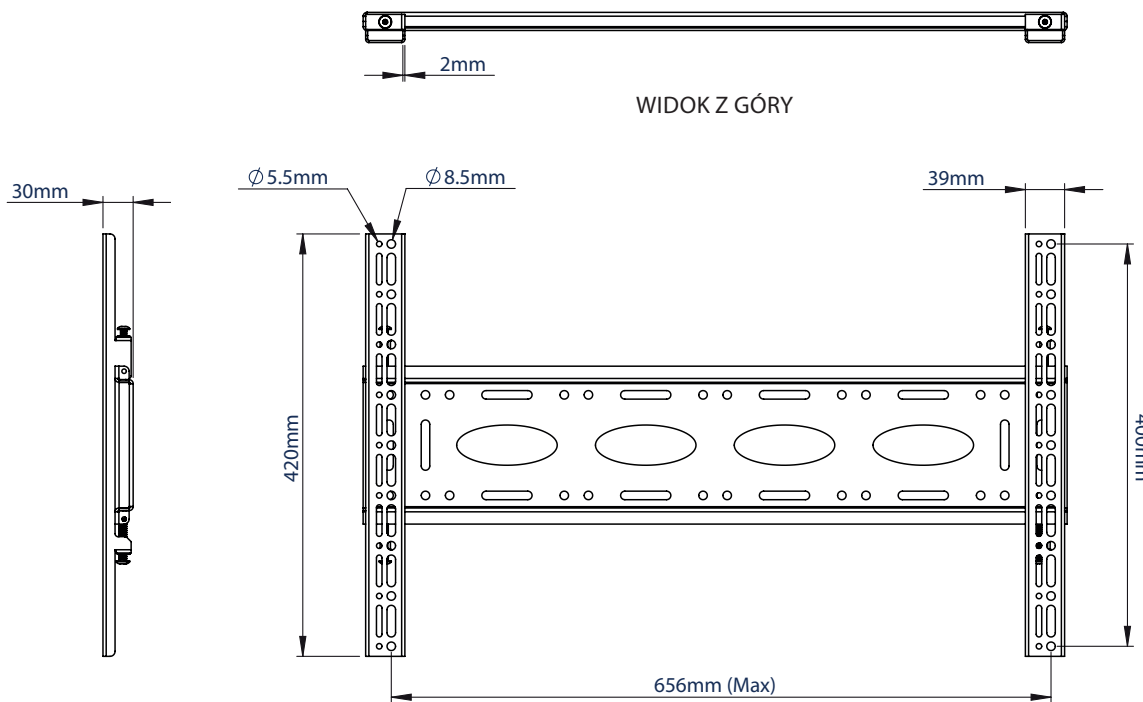
Regulacja boczna uchwytu



Śruby poziomicujące



Śruby antykradzieżowe



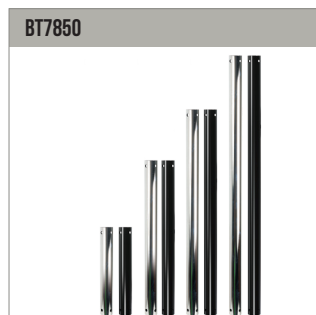
INFORMACJE LOGISTYCZNE

KOLOR:	SYMBOL:	KOD EAN:	IŁOŚĆ W OPAKOWANIU GŁÓWNYM:	INNE KARTONY:	WAGA OPAKOWANIA GŁÓWNEGO:	POJEMNOŚĆ OPAKOWANIA GŁÓWNEGO:
Czarny	BT8442/B	5019318651229	4	0	16kg	0.0211cbm

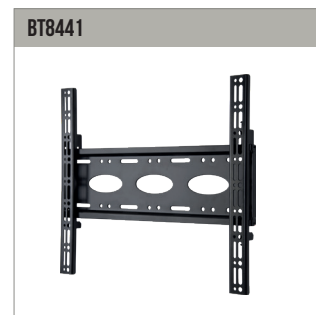
PRODUKTY POWIĄZANE



Mocowanie podłogowe lub sufitowe typu Heavy Duty do wysięgników o średnicy 50mm



Wysięgniki montażowe o średnicy 50mm, różne rozmiary, zakres od 25cm do 3m



Uchwyt płaski ścienny, VESA 400 x 400



Uchwyt płaski ścienny z regulacją pochylecia, VESA 600 x 400

© 2019 B-Tech Professional Design & Manufacturing Ltd. All rights reserved.
 The information in this specification is intended for reference only. It is not intended to be used as a substitute for the manufacturer's instructions. B-Tech Professional Design & Manufacturing Ltd. is not responsible for any damage or injury caused by improper use, installation, or maintenance of the product. Any reproduction or transmission of any part of this specification is strictly prohibited unless prior written permission has been granted by B-Tech Professional Design & Manufacturing Ltd. (BTD).
 SS-V2-BT8442-140920-PL