

AVTEK FOLD

Składany ekran ramowy

Framed Projection Screen

Mobile Rahmen-Bildwand

Écran-cadre pliable

Skládací projekční rámové plátno

Skladacie projekčné rámové plátno

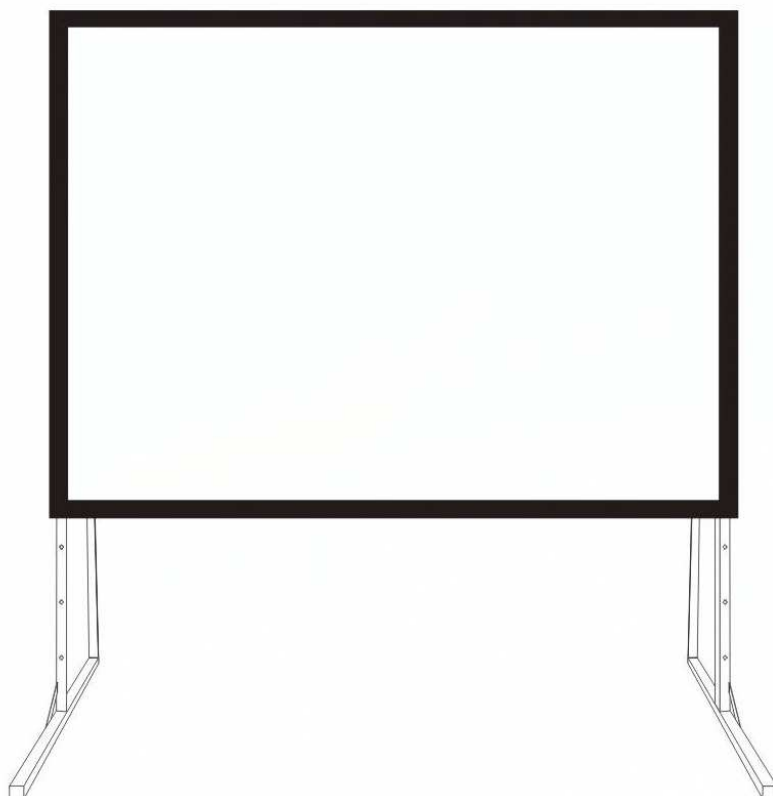
Összecsukható, keretes vetítőernyő

Разборный рамочный экран

Ecran pliabil cu cadru



avtek



PL	Instrukcja obsługi	3
EN	User manual	13
DE	Gebrauchsanweisung	23
FR	Mode d'emploi	33
CZ	Návod k obsluze	43
SK	Návod na obsluhu	53
HU	Kezelési utasítás	63
RU	Инструкция по обслуживанию	73
RO	Instructiua de utilizare	83

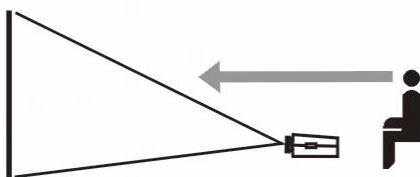
Dziękujemy za wybór naszego ekranu!
Zachęcamy do przeczytania całej instrukcji obsługi.
Prawidłowo obchodząc się z produktem i dbając o niego,
można przez długie lata cieszyć się jego zaletami

Wskazówki dla użytkownika

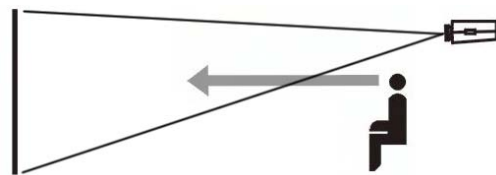
- Zakurzenie, rysy i zabrudzenia powierzchni arkusza projekcyjnego mają negatywny wpływ na jakość obrazu. Aby zapobiec powstaniu takich defektów, przestrzegaj następujących zasad:
 1. Nie dotykaj powierzchni projekcyjnej rękami.
 2. Nie pisz ani nie rysuj po powierzchni projekcyjnej.
 3. Nie używaj palców ani ostrych przedmiotów jako wskaźnika do prezentacji, gdyż spowoduje to uszkodzenie materiału, z którego jest wykonany ekran.
 4. Do czyszczenia powierzchni projekcyjnej używaj miękkiej, wilgotnej ściereczki. Nie stosuj chemicznych środków czyszczących ani alkoholu. Używaj wyłącznie czystej wody.
- Zakończywszy korzystanie z ekranu, złóż go i schowaj do fabrycznie załączonej do niego walizki.
- Aby uniknąć przypadkowego uszkodzenia ekranu i ograniczyć ryzyko odniesienia obrażeń, z ekranu powinny korzystać wyłącznie osoby dorosłe.

Opis produktu

- **Konstrukcja:**
Aluminiowa rama, zaprojektowana tak, aby była jak najbliższa i łatwa w użyciu. Dzięki temu ekran można z łatwością przenosić, składać i demontować.
- **Materiał ekranu:**
Materiał ekranu jest rozciągnięty na prostokątnej ramie i przytrzymywany przez szereg nap (okrągłych zapięć), dzięki czemu jest on równomiernie naciągnięty, a jego powierzchnia — idealnie płaska. Powierzchnia projekcyjna oferuje kąt widzenia 100° i współczynnik wzmocnienia obrazu równy 1,0. Wielokrotne składanie nie niszczy ich ani nie zniekształca.
- **Montaż:**
Ekran można złożyć w 3 minuty bez użycia jakichkolwiek narzędzi. Gdy ekran nie jest w użyciu, jest przechowywany w odpornej na uderzenia walizce, służącej do jego transportu.
- **Sprawdza się doskonale:**
Podczas spotkań biznesowych, w kościołach, szkołach, ośrodkach rodzinnych i przemysłowych salach szkoleniowych. Aby optymalnie wykorzystać jego możliwości, należy przestrzegać opisanych tu zasad jego prawidłowej eksploatacji. Sposób złożenia konstrukcji i rozmieszczenie projektora i widzów przedstawiają — odpowiednio — Rys. 1 i 2.



(Rys. 1)



(Rys. 2)

Lista zawartości i akcesoriów: Rozpakowując ekran, zwróć uwagę, czy jego zestaw jest kompletny. Listę elementów ekranu zawiera niniejsza instrukcja.

Lista elementów

FOLD 500			
Część	Nr części	Sztuk	
Materiał ekranu	2	1	szt.
Składane wsporniki	3	2	szt.
Torba na materiał ekranu	4	1	szt.
Śruby ręczne M8X80	5	12	szt.
Śruby ręczne M8X50	5	2	szt.
Instrukcja obsługi	6	1	szt.
Potwierdzenie KJ	7	1	szt.
Kartonowe opakowanie fabryczne	8	1/2	szt.
Skrzynka aluminiowa	9	2	szt.
Składana rama	10	2	szt.
Łącznik	11	4	szt.
Śruba ręczna M8X16	12	16	szt.
Karta serwisowa	13	1	szt.

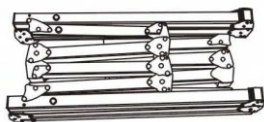
Lista części

FOLD 240, 300, 360, 400 (4:3); FOLD 180, 220, 280, 340, 380 (16:9)			
Part	Nr części	Sztuk	
Składana rama	1	1	szt.
Materiał ekranu	2	1	szt.
Składane wsporniki	3	2	szt.
Torba na materiał ekranu	4	1	szt.
Śruby ręczne M8X50	5	8/10	szt.
Instrukcja obsługi	6	1	szt.
Potwierdzenie KJ	7	1	szt.
Kartonowe opakowanie fabryczne	8	1	szt.
Skrzynka aluminiowa	9	1	szt.
Karta serwisowa	13	1	szt.

Uwaga: Powyższe listy elementów zestawów mogą ulec zmianie bez uprzedzenia.

Schematy części

1. Składana rama



2. Materiał ekranu - projekcja przednia



3. Lewy i prawy składany wspornik



4. Torba na materiał ekranu



5. Śruba ręczna M8X80, M8X50



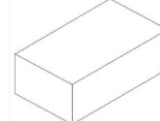
6. Instrukcja obsługi



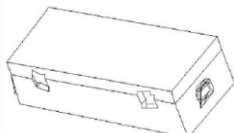
7. Potwierdzenie KJ



8. Fabryczne opakowanie kartonowe



9. Walizka aluminiowa



10. Składana rama



11. Łącznik



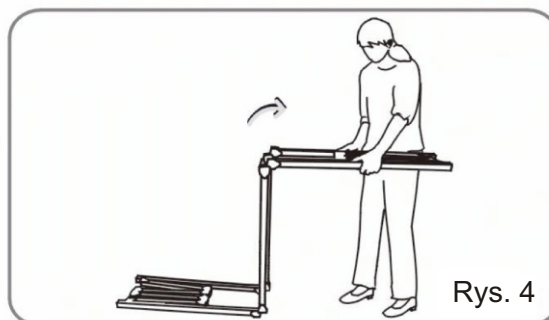
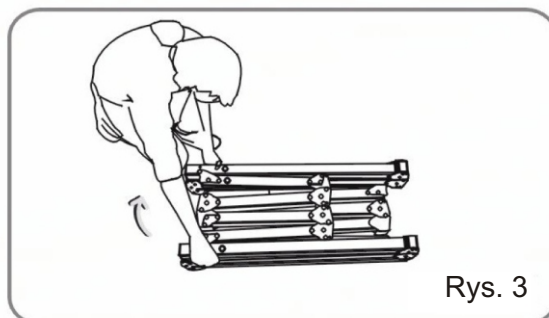
12. Śruba ręczna M8X16



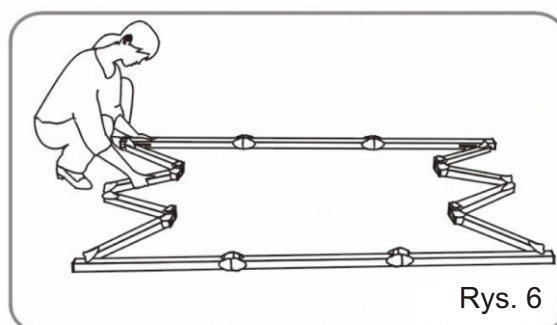
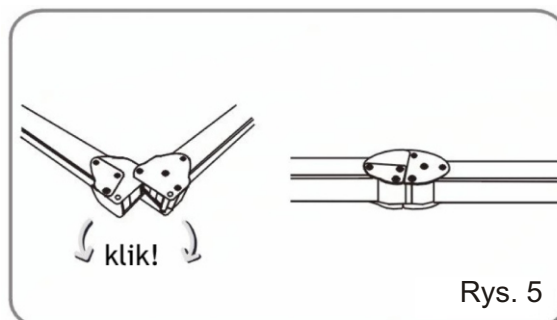
Uwaga: Powyższe schematy części zestawów mogą ulec zmianie bez uprzedzenia.

Instrukcja montażu

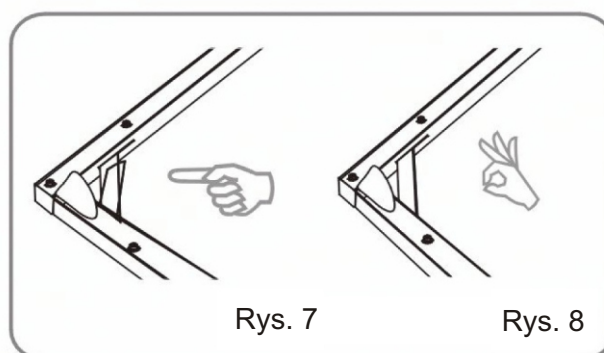
1. Wyjmij ramę z walizki i umieść ją na płaskiej powierzchni. Najpierw rozłóż jej dłuższe odcinki (Rys. 3 + 4).

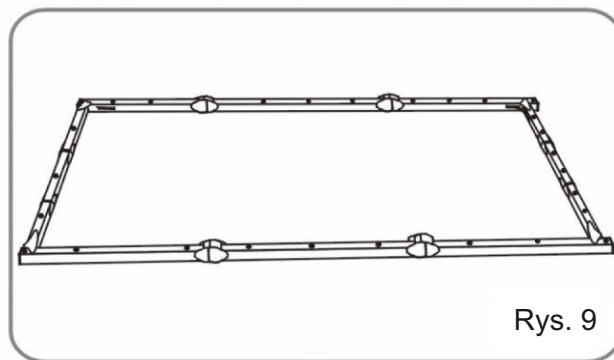


2. Rozkładaj ramę tak, aby dało się słyszeć zatrzaskiwanie blokad na zawiasie każdego z przegubów. Powtórz ten sam krok dla krótszych odcinków ramy (Rys. 5 + 6).



3. Upewnij się, że wszystkie 4 narożniki ramy łączą się pod kątem 90°, a wzmacniające ich zawiasy wsporniki są proste, nie powyginane (Rys. 7 - 9).

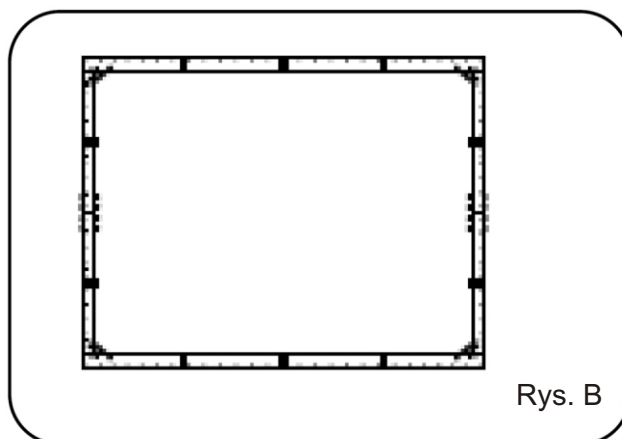
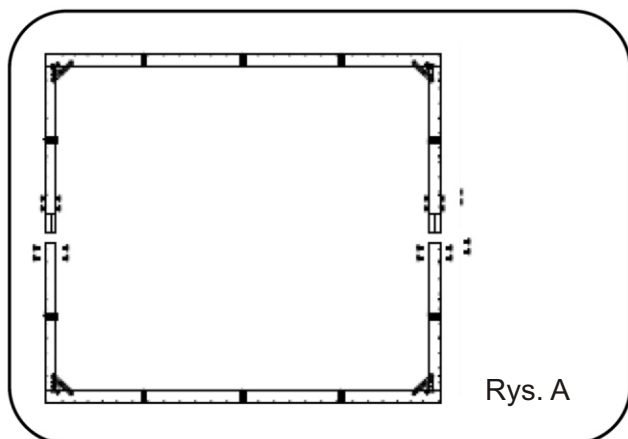




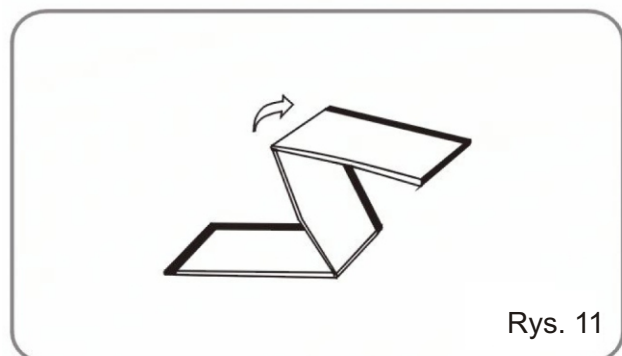
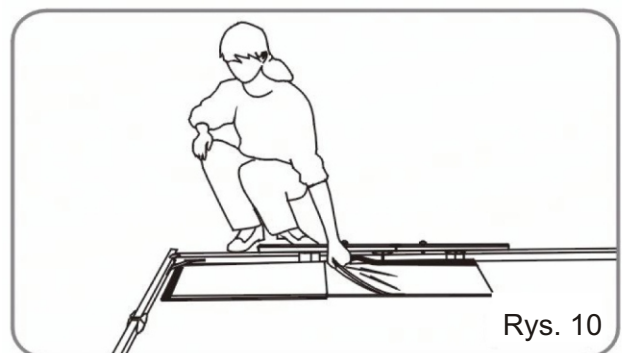
FOLD 500

Instrukcja montażu wersji 250''

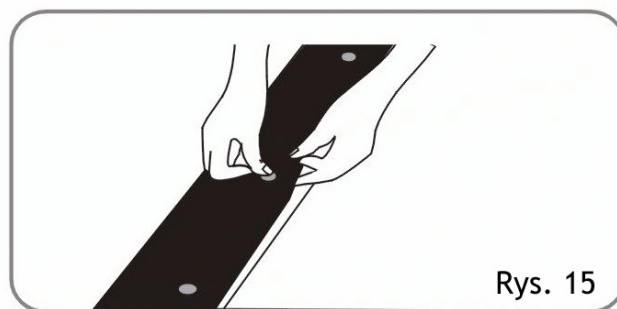
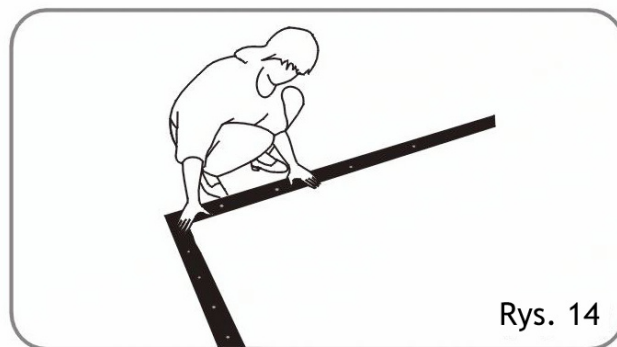
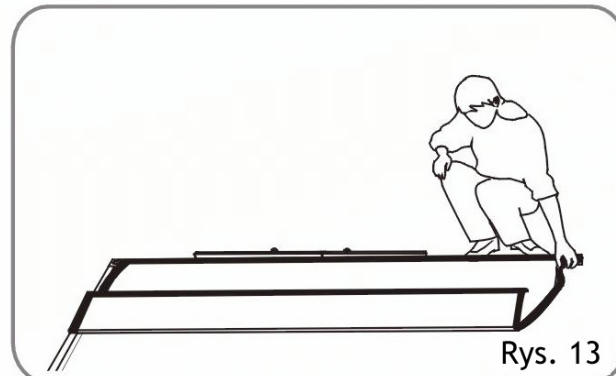
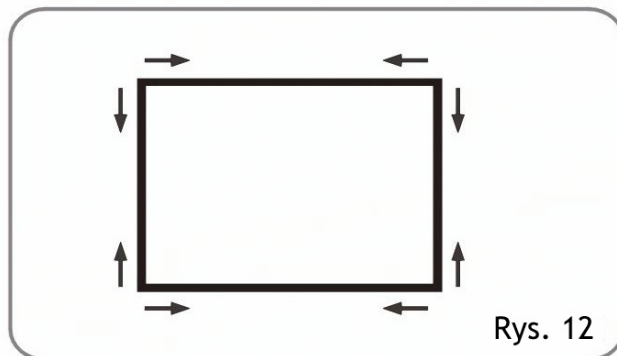
Połącz górną ramę z dolną i zabezpiecz ich połączenie śrubami M8x16 (Rys. A-B).



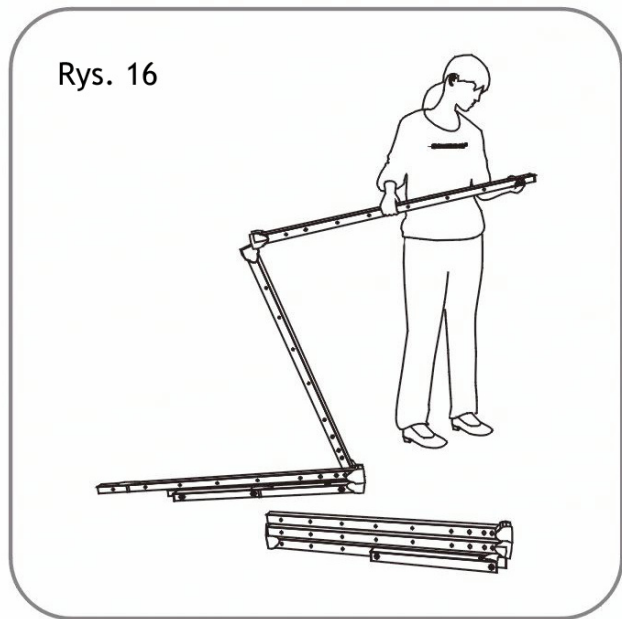
4. Wyjmij z torby materiał ekranu i ułóż wewnątrz ramy przy jednym z jej narożników. Następnie rozłóż go w sposób pokazany na rysunku (Rys. 10 + 11).



5. Po całkowitym rozłożeniu materiału ekranu, przypnij go do ramy za pomocą napów. Zapinając je, rób to w kolejności zilustrowanej na Rys. 12–15.

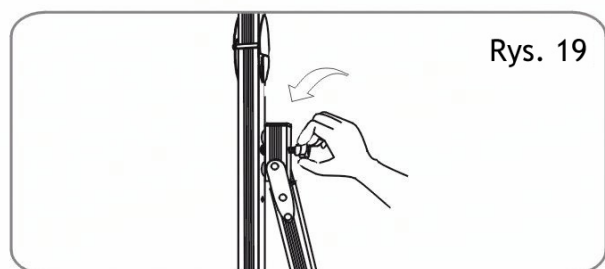
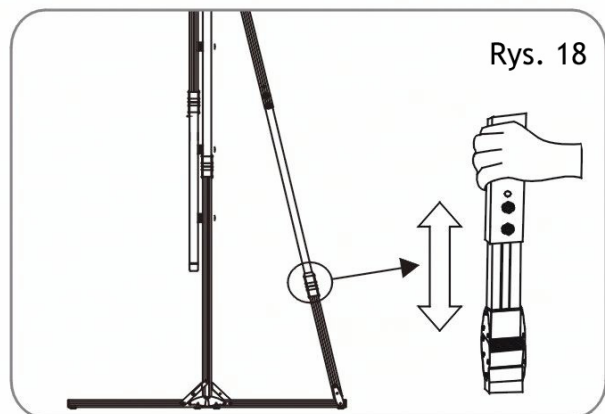
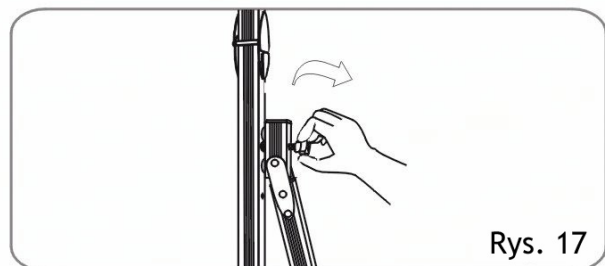


6. Wyjmij z walizki składane wsporniki ekranu i rozłóż je, jak pokazano na Rys. 16. Dopilnuj, aby wszystkie ich zawiasy zostały prawidłowo zablokowane.

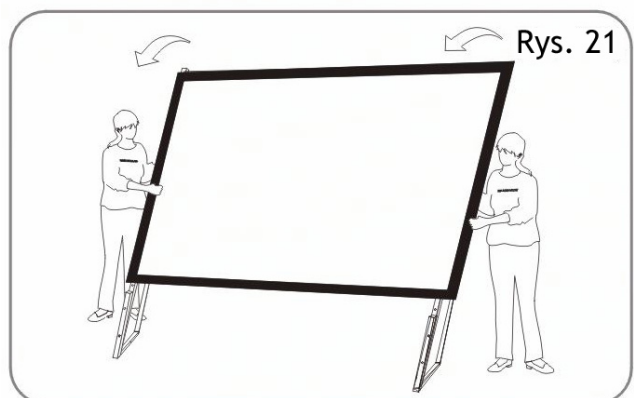
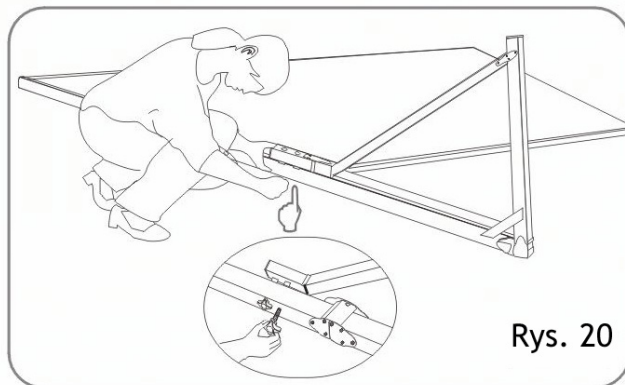


7. Po złożeniu wsporników, za pomocą ręcznych śrub motylkowych przykręć w odpowiedniej pozycji ukośne odcinki wsporników do ich pionowych elementów. Wysokość ukośnych odcinków wsporników jest regulowana.

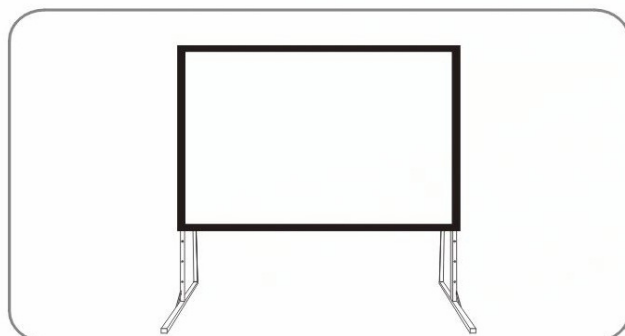
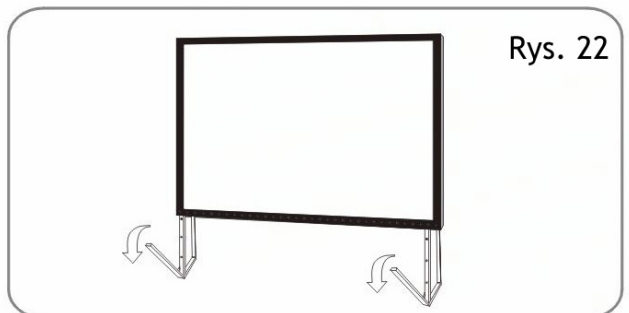
Jeżeli rama jest przymocowana do wsporników na większej wysokości, wówczas wyżej powinny znajdować się także ukośne odcinki wsporników (Rys. 17–19).



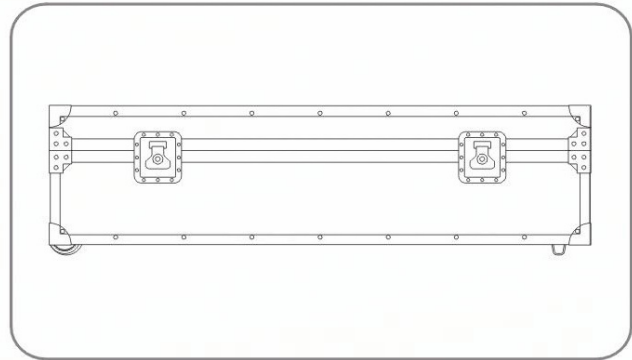
8. Połóż ramę na podłodze, po czym ułóż jej wsporniki na jej bocznych (pionowych) odcinkach. Za pomocą ręcznych śrub motylkowych przymocuj ramę do wsporników, najpierw przykręcając je po obu stronach ramy tylko częściowo, a dopiero na koniec — dokręcając je do końca (Rys. 20 + 21).



9. Ustaw ramę pionowo, po czym rozłóż przednie części wsporników, zapobiegające przewróceniu się ekranu do przodu. Montaż dobiegł tym samym końca i jeżeli ekran projekcyjny postawiono na płaskiej powierzchni, będzie on stał stabilnie (Rys. 22).



10. Zakończywszy korzystanie z ekranu, złóż go i schowaj do fabrycznie załączonej do niego walizki. Aby zdemontować ekran, wykonaj opisaną wyżej procedurę montażu w odwrotnej kolejności.



Informacje nt. bezpieczeństwa



Użytkowanie ekranu niezgodnie z przeznaczeniem może spowodować jego uszkodzenie lub obrażenia ciała znajdujących się w pobliżu osób.



Ekran projekcyjny należy ustawić na stabilnej powierzchni, w miejscu, w którym będzie wokół niego wystarczająco dużo przestrzeni. W przeciwnym razie ekran może się przewrócić, ulegając uszkodzeniu i grożąc obrażeniami znajdującym się w pobliżu osobom.



Nie wolno zawieszać na ekranie jakichkolwiek przedmiotów, ani próbować się na niego wspinać. Może to spowodować jego upadek i uszkodzenie, a także obrażenia u znajdujących się w pobliżu osób.



Zakończywszy korzystanie z ekranu projekcyjnego, złóż go i schowaj do fabrycznie załączonej do niego walizki. Ochroni go to przed kurzem, zabrudzeniem i przypadkowym uszkodzeniem.

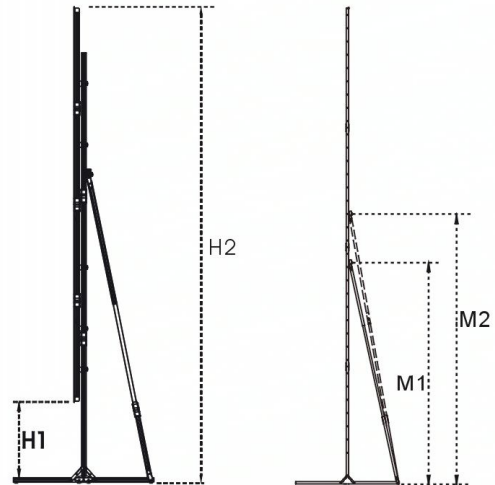
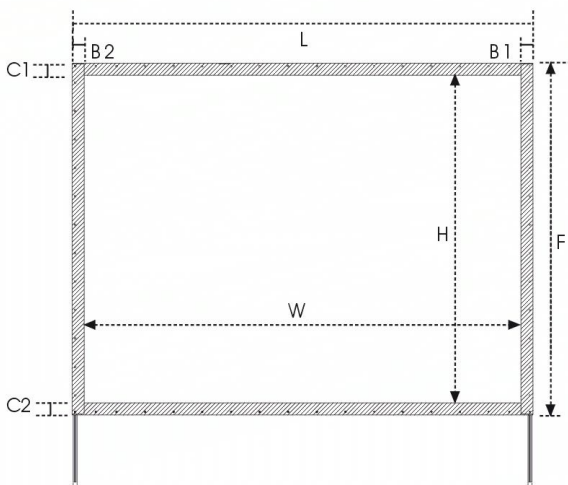


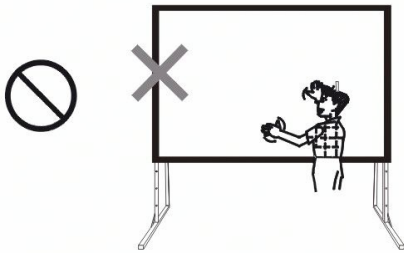
Nie wolno demontować ekranu. Może to spowodować jego uszkodzenie i grozi odniesieniem obrażeń ciała. Jeżeli ekran wymaga naprawy, skontaktuj się ze sprzedawcą, u którego został on zakupiony.

Uwaga: Jeżeli ekran jest wadliwy lub w jakikolwiek sposób uszkodzony, nie próbuj naprawiać go samodzielnie. Skontaktuj się z personelem obsługi klienta w celu zlecenia jego naprawy. Producent zastrzega sobie prawo zmiany elementów ekranu projekcyjnego i jego danych technicznych bez uprzedzenia.

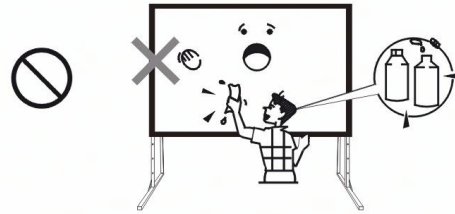
Dane techniczne ekranu

Model	Proporcja	Rozmiar ramy aluminiowej	Wzmocnienie	Obszar projekcji W*H (mm)	Szerokość całkowita L (mm)	Total Height F (mm)	B1 (mm)	B2 (mm)	C1 (mm)	C2 (mm)	Wysokość H2 (mm)		Wysokość H1 (mm)		Wys. wspornika ukośn. M (mm)	
											max	min	max	min	M1	M2
240	4:3	32*32	1,0	2438*1828	2638	2028	100	100	100	100	3425	2225	1393	193	/	/
300	4:3	32*32	1,0	3048*2286	3248	2486	100	100	100	100	4028	2678	1540	190	1660	2260
360	4:3	32*32	1,0	3658*2743	3858	2943	100	100	100	100	4256	3206	1312	262	1660	2260
400	4:3	32*32	1,0	4064*3048	4264	3248	100	100	100	100	4330	3430	1086	186	1660	2260
500	4:3	32*64	1,0	5080*3810	5280	4010	100	100	100	100	5538	4188	1530	180	1660	2260
180	16:9	32*32	1,0	2032*1143	2192	1323	80	80	80	80	2234	1634	934	334	/	/
220	16:9	32*32	1,0	2438*1372	2638	1572	100	100	100	100	2294	1844	724	274	/	/
280	16:9	32*32	1,0	3048*1727	3248	1927	100	100	100	100	2769	2169	849	249	/	/
340	16:9	32*32	1,0	3658*2057	3858	2257	100	100	100	100	3614	2714	1354	454	/	/
380	16:9	32*32	1,0	4064*2286	4264	2486	100	100	100	100	4101	3261	1621	721	1660	2260

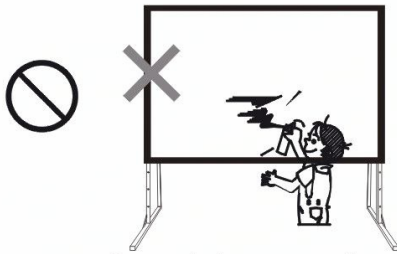


Uwaga!**Nie wolno...**

Nie dotykaj powierzchni projekcyjnej rękami.



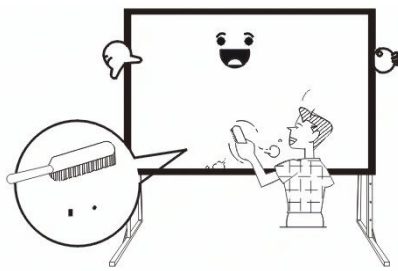
Nie używaj środków chemicznych do czyszczenia powierzchni projekcyjnej.



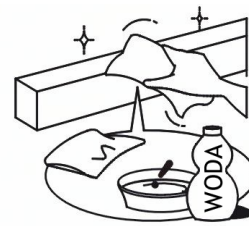
Nie pisz ani nie rysuj po powierzchni projekcyjnej.



Nie demontuj ekranu.

Należy...

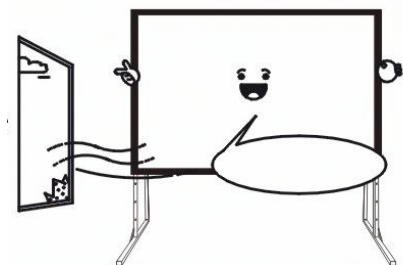
Do czyszczenia powierzchni projekcyjnej używaj miękkiej ściereki lub szczotki.



Do czyszczenia ekranu używaj miękkiej ściereki i wody.



Zakończywszy korzystanie z ekranu, złóż go i schowaj do fabrycznie załączonej do niego walizki.



Thank you for choosing our screen.

Please read through the user manual before using the screen. Correct usage and maintenance will insure a long life for the product.

User instructions

- Dust, dirt and scratches on the projection surface will affect the picture quality, take note of the points below to prevent this:
 1. Do not touch the projection surface with hands.
 2. Do not write or draw on the projection surface.
 3. Do not use fingers or sharp objects to point on the projection surface, this will damage the screen fabric.
 4. Use a soft damp cloth to clean the projection surface, do not use chemical cleaning agents or alcohol. Use clean water.
- After using the screen, disassemble the screen and store it in the box provided.
- To avoid accidental damage and injury the screen should only be operated by adults.

Product Description

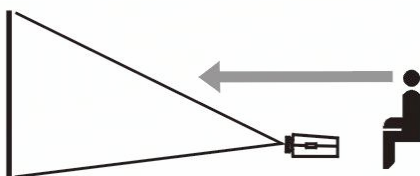
- **Design:**

The aluminium frame is designed to be light weight and easily operated This makes it easy to carry, assemble and disassemble.
- **Screen Fabric:**

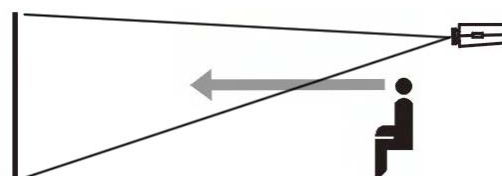
The screen fabric is attached to the rectangular frame and held in place by several press studs, which ensure an evenly stretched and perfectly flat surface.
Projection fabric has a viewing angle of 1 00° and a gain of 1.0.
Can be folded many times with out damage or distortion.
- **Assembly:**

The screen can be assembled in 3 minutes and with out the use of tools. When not in use the screen is stored in an impact resistant carrying case.
- **Ideal for:**

Business meetings, churches, schools, family centers and industrial training rooms. Correct use of the projection screen will ensure better results. For projection assemble and view the screen as indicated in Fig. 1 & 2.



(Fig. 1)



(Fig. 2)

Content and accessories list: When unpacking the screen, check that all the parts from the appropriate list are there. Use the parts as instructed by the user manual.

Part list

FOLD 500			
Part	Part number	Quantity	
Screen fabric	2	1	Pcs
Folding legs	3	2	Pcs
Screen fabric bag	4	1	Pcs
Hand screws M8X80	5	12	Pcs
Hand screws M8X50	5	2	Pcs
User manual	6	1	Pcs
QC PASS	7	1	Pcs
Fabric bag carton box	8	1/2	Pcs
Aluminum storage box	9	2	Pcs
Folding frame	10	2	Pcs
Connecting pole	11	4	Pcs
Hand screw M8X16	12	16	Pcs
Service card	13	1	Pcs

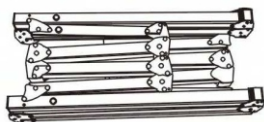
Part list

FOLD 240, 300, 360, 400 (4:3); FOLD 180, 220, 280, 340, 380 (16:9)			
Part	Part number	Quantity	
Folding frame	1	1	Pcs
Screen fabric	2	1	Pcs
Folding legs	3	2	Pcs
Screen fabric bag	4	1	Pcs
Hand screws M8X50	5	8/10	Pcs
User manual	6	1	Pcs
QC Pass	7	1	Pcs
Fabric bag carton box	8	1	Pcs
Aluminum storage box	9	1	Pcs
Service card	13	1	Pcs

Note: The part lists above are subject to change without prior notice.

Start diagrams

1. Folding frame



2. Screen fabric - front projection



3. Left and right folding legs



4. Screen fabric bag



5. Hand screw M8X80, M8X50



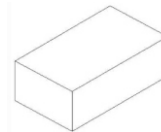
6. User manual



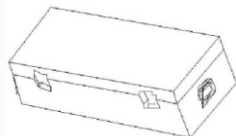
7. QC PASS



8. Fabric bag carton



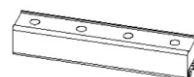
9. Aluminum storage



10. Folding frame



11. Connecting pole



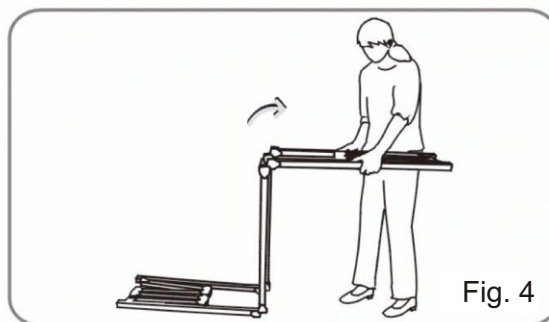
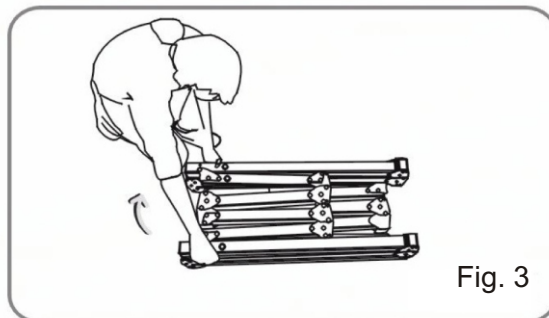
12. Hand screw M8X16



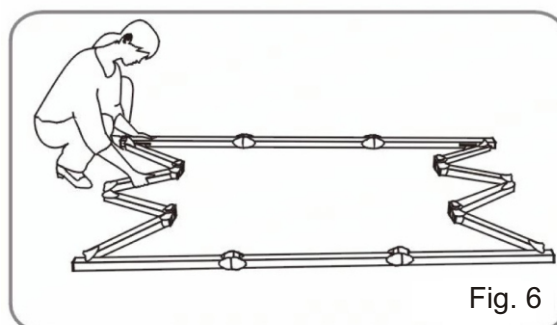
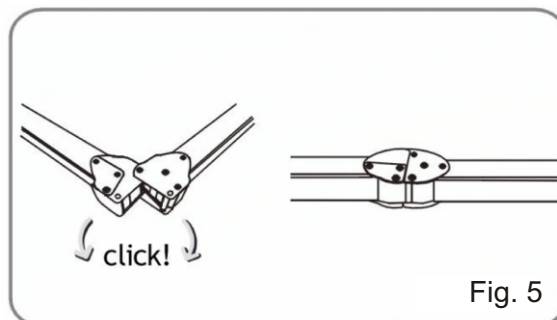
Note: The part diagrams above are subject to change without prior notice.

Assembly instructions

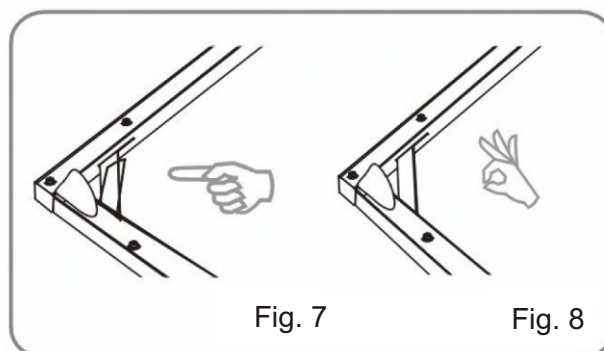
1. Take the frame out of the box and place it on a flat surface, Unfold the longer sections first, (Fig. 3 + 4)



2. Unfold the frame until the latch on the hinge "clicks" into place. Repeat the procedure for the shorter sections. (Fig. 5 + 6)



3. Make sure all 4 corners of the frame are at 90° and the hinged support bar is straight and not bent, (Fig. 7 - 9)



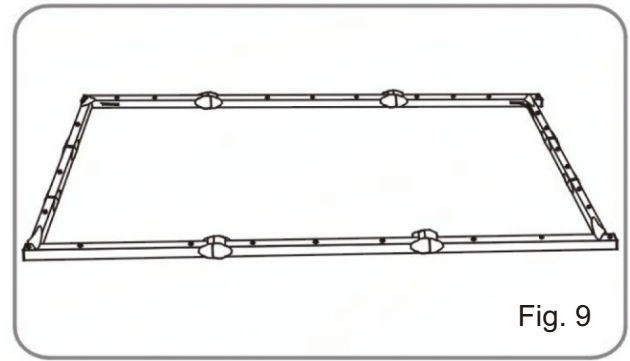


Fig. 9

**FOLD 500
250" Assembly instructions**

Attach the upper frame to the lower frame and fasten two frames with M8X16 screws. (Fig. A-B)

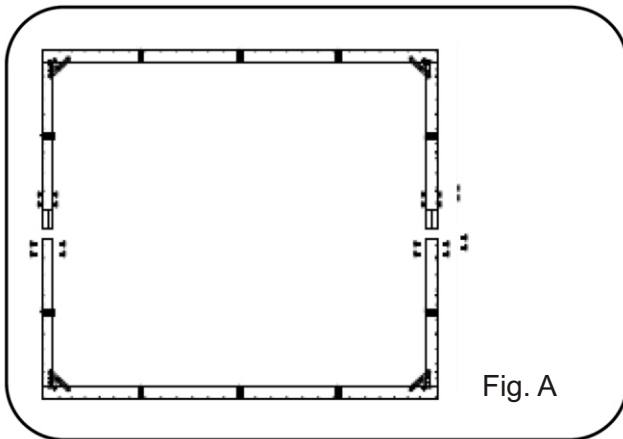


Fig. A

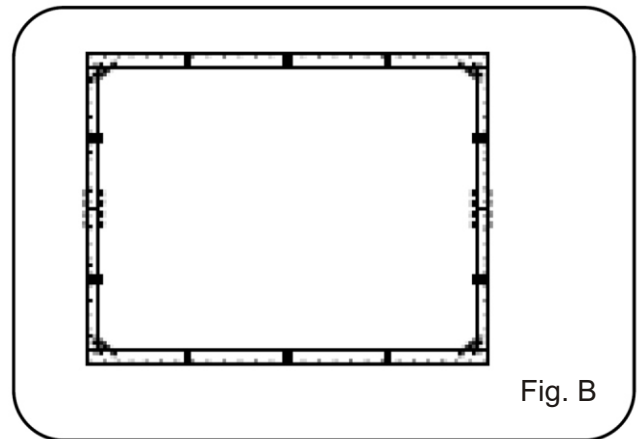


Fig. B

4. Take the screen fabric out of the bag and put it inside the frame next to the corner. Unfold as shown in the diagram. (Fig. 10 + 11).

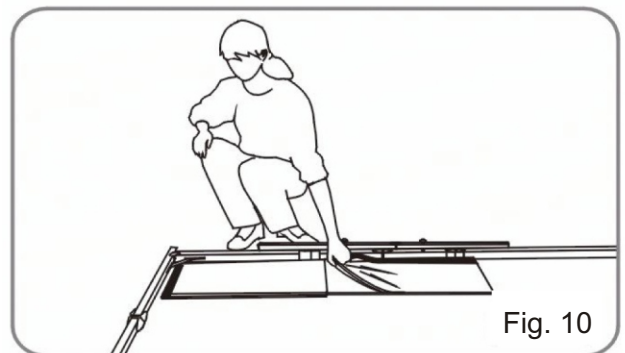


Fig. 10

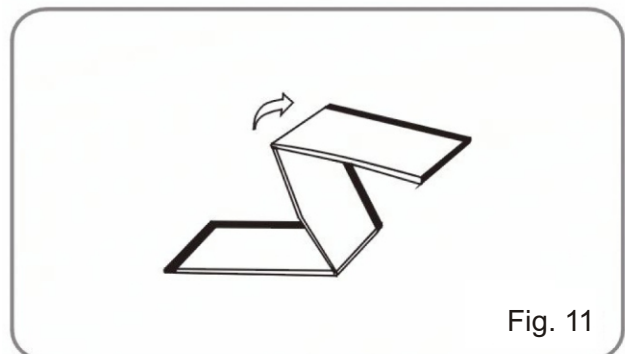
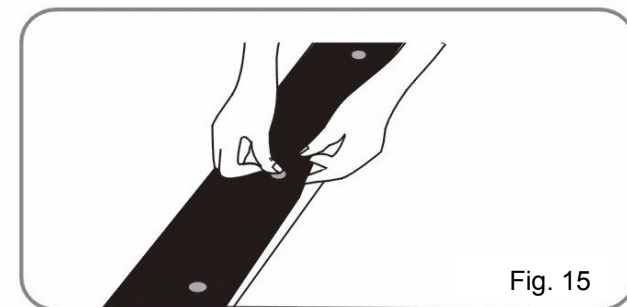
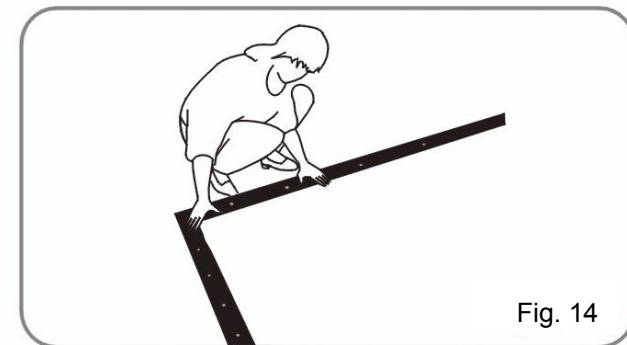
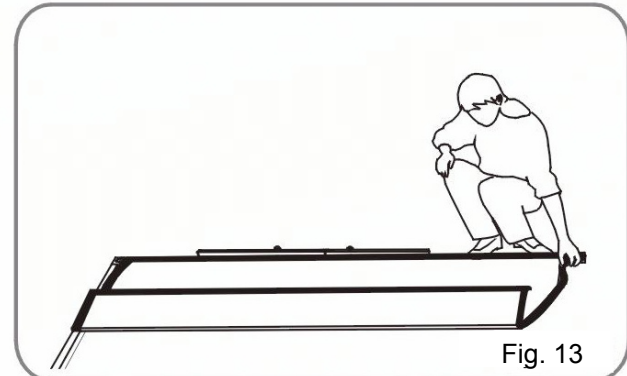
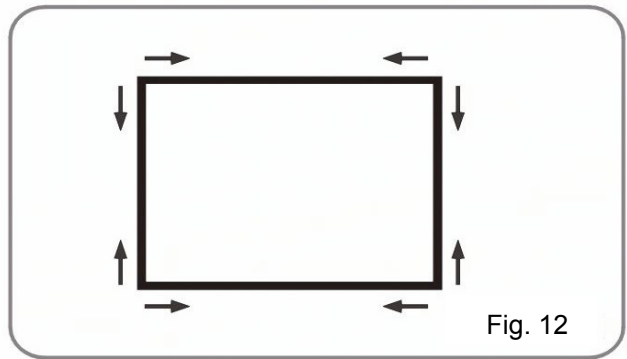
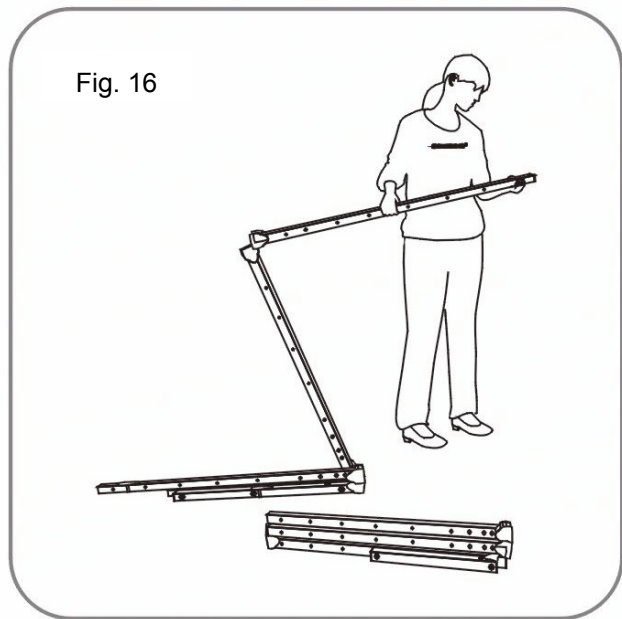


Fig. 11

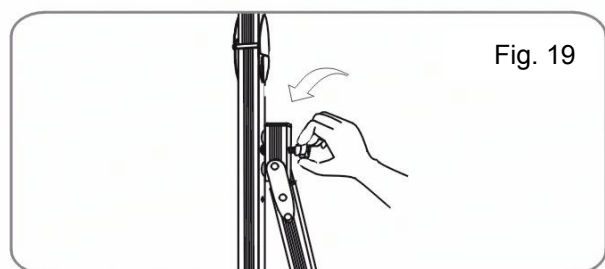
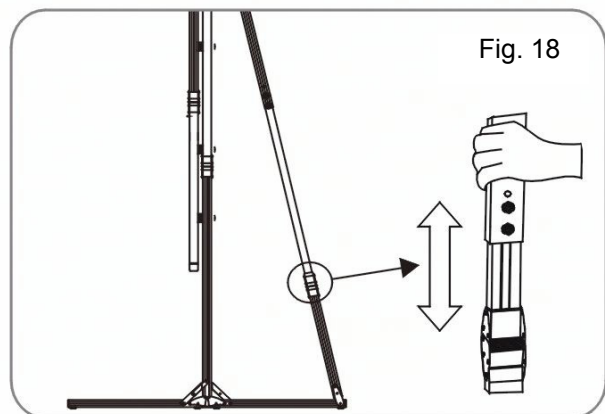
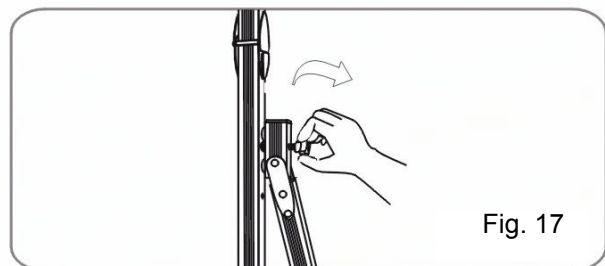
6. Once the screen fabric is fully unfolded, secure it to the frame by the press studs. Secure the press studs in the order shown in Fig. 1 2-15.



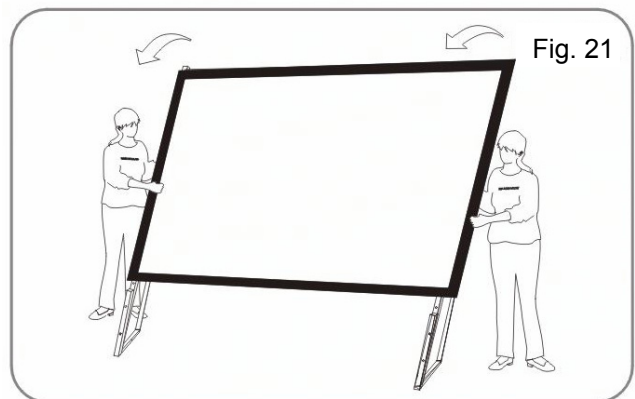
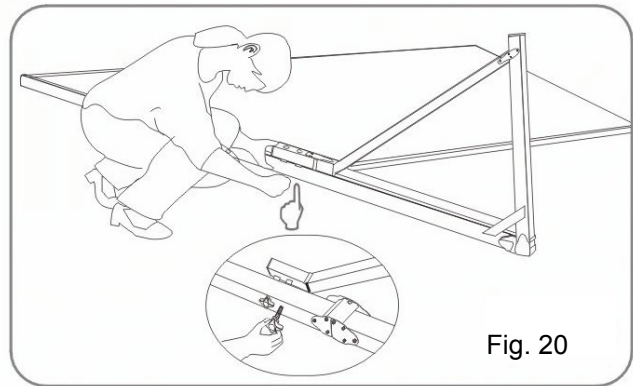
7. Take the folding legs out of the box and unfold as shown in Fig. 16. and make sure the hinges click into place.



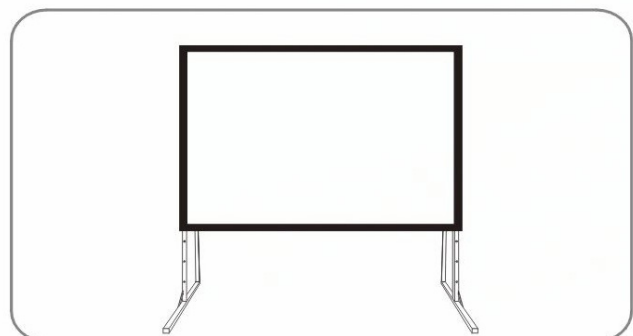
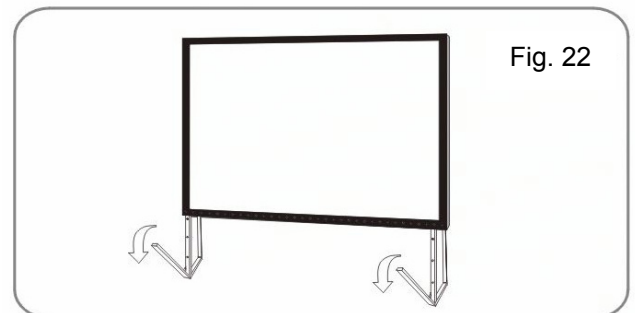
8. Once the legs are locked in place use the hand screws to secure the support leg to the vertical leg in an appropriate position. The support leg can be adjusted to an appropriate length. If the frame is attached to the legs higher up then the support leg should also be attached higher up. (Fig. 17-19)



9. Lay the frame on the floor and position the legs over the sides of the frame. Use the hand screws to attach the frame to the legs just little before tighten two sides of them firmly.(Fig. 20 + 21)

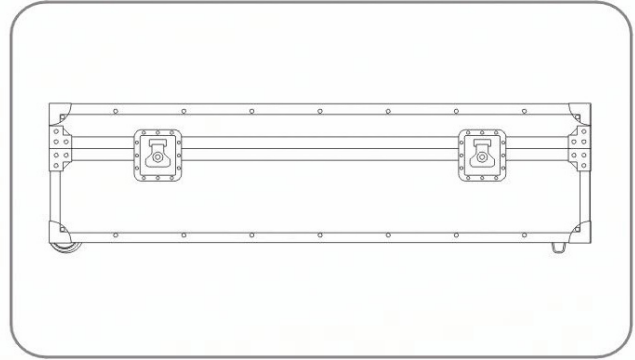


10. When the frame is in the vertical position fold the front facing feet of the legs out. Assembly is complete and the projection screen will be stable on a flat surface. (Fig. 22)



11. After using the screen disassemble the screen and store it in the box provided.

To disassemble the screen, implement the assemble procedure in reverse order.



Safety Notice



Warning

Misuse of the screen may cause damage to the screen, or injury to persons.



Notice

The projection screen must be set up on a stable surface where there is sufficient space. Failure to do so may cause the screen to fall over causing damage to the screen and injury to persons.



Do not climb on the screen

Do not hang things from the screen or climb on it. Doing so may cause the screen to fall off and damage the screen and cause injury.



Warning

After using the projection screen disassemble the screen and store it in the box provided. This will protect it from dust, dirt and accidental damage.



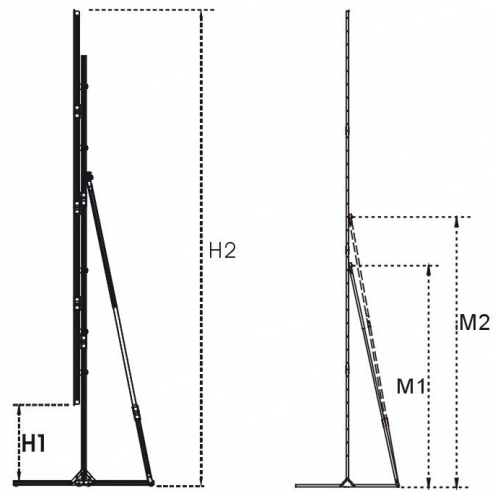
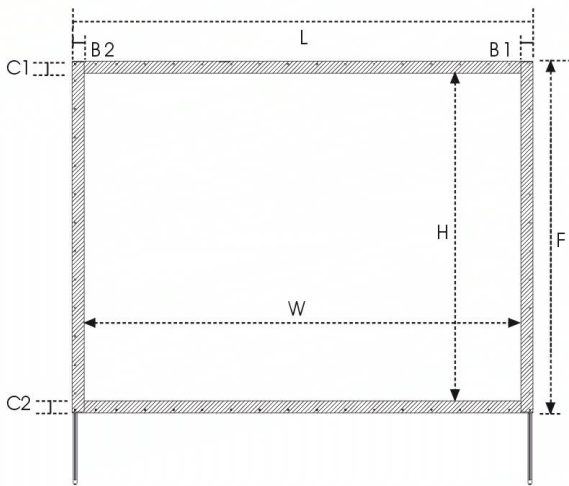
Do not disassemble

Do not disassemble the screen. Doing so may damage the screen and may cause injury. If the screen needs to be repaired contact the dealer from which the screen was purchased.

Note: If the screen is faulty or is damaged in any way do not try to repair the projection screen yourself. Contact customer service to arrange for it to be repaired. The projection screen parts and specifications are subject to change with out prior notice.

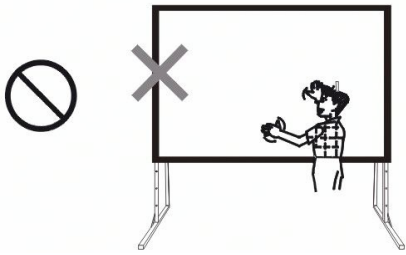
Screen Specifications

Model	Ratio	Alu- minium size	Gain	Projection area W*H (mm)	Total Width L (mm)	Total Height F (mm)	B1 (mm)	B2 (mm)	C1 (mm)	C2 (mm)	Height H2 (mm)		Height H1 (mm)		Support leg height. M (mm)	
											max	min	max	min	M1	M2
240	4:3	32*32	1,0	2438*1828	2638	2028	100	100	100	100	3425	2225	1393	193	/	/
300	4:3	32*32	1,0	3048*2286	3248	2486	100	100	100	100	4028	2678	1540	190	1660	2260
360	4:3	32*32	1,0	3658*2743	3858	2943	100	100	100	100	4256	3206	1312	262	1660	2260
400	4:3	32*32	1,0	4064*3048	4264	3248	100	100	100	100	4330	3430	1086	186	1660	2260
500	4:3	32*64	1,0	5080*3810	5280	4010	100	100	100	100	5538	4188	1530	180	1660	2260
180	16:9	32*32	1,0	2032*1143	2192	1323	80	80	80	80	2234	1634	934	334	/	/
220	16:9	32*32	1,0	2438*1372	2638	1572	100	100	100	100	2294	1844	724	274	/	/
280	16:9	32*32	1,0	3048*1727	3248	1927	100	100	100	100	2769	2169	849	249	/	/
340	16:9	32*32	1,0	3658*2057	3858	2257	100	100	100	100	3614	2714	1354	454	/	/
380	16:9	32*32	1,0	4064*2286	4264	2486	100	100	100	100	4101	3261	1621	721	1660	2260

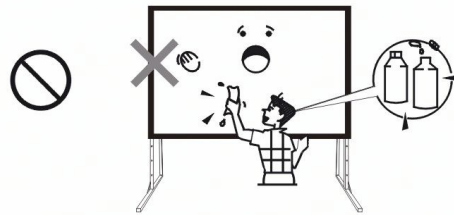


Notice

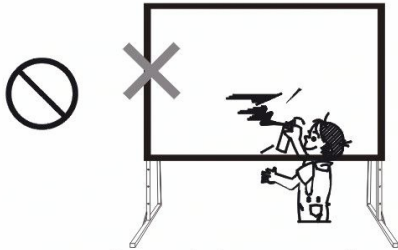
Do Not...



Do not touch the projection surface with hands.



Do not use chemical cleaning agents to clean the projection surface.

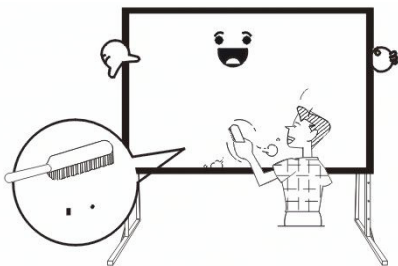


Do not draw or write on the projection surface.

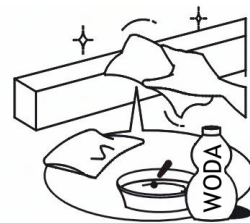


Do not disassemble the screen.

Correct...



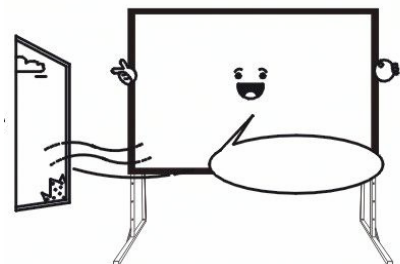
Use a soft cloth or brush to clean the projection surface..



Use water and a soft cloth to clean the screen.



After using the screen disassemble the screen and store it in the box provided.



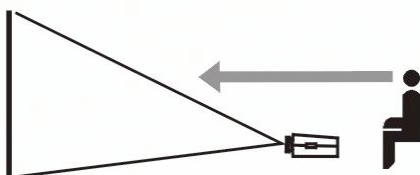
Danke für die Wahl unserer Bildwand!
Wir regen zum Lesen der gesamten Gebrauchsanweisung an.
Bei angemessener Benutzung und Pflege des Produkts, kann man
sich viele Jahre an seinen Vorteilen erfreuen.

Hinweise für den Benutzer

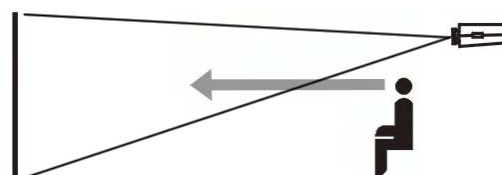
- Staub, Risse und Verunreinigungen der Projektionsoberfläche haben einen negativen Einfluss auf die Bildqualität. Um der Entstehung solcher Defekte vorzubeugen, folgende Regeln einhalten:
 1. Die Projektionsfläche nicht mit den Händen berühren.
 2. Nicht auf der Projektionsfläche schreiben oder zeichnen.
 3. Nicht Finger oder scharfe Gegenstände als Präsentationszeiger verwenden, da dies zur Beschädigung des Materials führt, aus dem die Leinwand gemacht ist.
 4. Zum Reinigen der Projektionsoberfläche einen weichen, feuchten Lappen benutzen. Keine chemischen Reinigungsmittel oder Alkohol benutzen. Ausschließlich sauberes Wasser benutzen.
- Nach Gebrauch der Bildwand, diese zusammenlegen und in den fabrikseitig mitgelieferten Koffer legen.
- Um eine zufällige Beschädigung der Bildwand zu verhindern und das Risiko von Verletzungen zu begrenzen, sollten ausschließlich Erwachsene die Bildwand benutzen.

Produktbeschreibung

- **Konstruktion:**
Aluminiumrahmen, der so entworfen wurde, dass er so leicht wie möglich und einfach in der Handhabung ist. Daher kann die Bildwand mit Leichtigkeit transportiert, aufgebaut und abgebaut werden.
- **Bildwandstoff:**
Der Stoff der Leinwand ist auf einen rechteckigen Rahmen gespannt und wird von einer Reihe von Druckknöpfen gehalten, weshalb sie gleichmäßig gespannt ist und ihre Oberfläche ideal flach. Projektionsfläche bieten einen Sichtwinkel von 100° und einen Koeffizienten der Bildverstärkung von 1,0. Vielmaliges Aufstellen macht sie weder kaputt, noch verformt es sie.
- **Montage:**
Die Bildwand kann in 3 Minuten ohne Benutzung irgendwelcher Werkzeuge aufgebaut werden. Wenn die Bildwand nicht in Benutzung ist, wird sie in einem stoßsicheren Koffer gelagert, der dem Transport dient.
- **Eignet sich ausgezeichnet:**
Während Geschäftstreffen, in Kirchen, Schulen, Familienzentren und Schulungssälen. Um optimal ihre Möglichkeiten zu nutzen, die hier angegebenen Regeln der richtigen Benutzung einhalten. Den Aufbau der Konstruktion und die Positionierung des Projektors und Zuschauers zeigen entsprechend Abb. 1 und 2.



(Abb. 1)



(Abb. 2)

Liste des Inhalts und Zubehörs: Beim Auspacken der Bildwand darauf achten, ob das Zubehör komplett ist. Eine Liste der Bildwandelemente ist in dieser Gebrauchsanweisung enthalten.

Liste der Elemente

FOLD 500			
Teil	Teil-Nummer	Menge	
Leinwandstoff	2	1	Stk.
Zusammenklappbare Stützen	3	2	Stk.
Tasche für den Leinwandstoff	4	1	Stk.
Handschauben M8X80	5	12	Stk.
Handschauben M8X50	5	2	Stk.
Gebrauchsanleitung	6	1	Stk.
QK-Bestätigung	7	1	Stk.
Fabrikseitige Kartonverpackung	8	1/2	Stk.
Aluminium-Kiste	9	2	Stk.
Zusammenklappbarer Rahmen	10	2	Stk.
Verbindungsstück	11	4	Stk.
Handschraube M8X16	12	16	Stk.
Service Card	13	1	Stk.

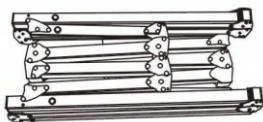
Liste der Elemente

FOLD 240, 300, 360, 400 (4:3); FOLD 180, 220, 280, 340, 380 (16:9)			
Teil	Teil-Nummer	Menge	
Zusammenklappbarer Rahmen	1	1	Stk.
Leinwandstoff	2	1	Stk.
Zusammenklappbare Stützen	3	2	Stk.
Tasche für den Leinwandstoff	4	1	Stk.
Handschauben M8X50	5	8/10	Stk.
Gebrauchsanleitung	6	1	Stk.
QK-Bestätigung	7	1	Stk.
Fabrikseitige Kartonverpackung	8	1	Stk.
Aluminium-Kiste	9	1	Stk.
Service card	13	1	Stk.

Achtung: Die obigen Listen der Elemente können unangekündigten Änderungen unterliegen.

Schemata der Teile

1. Zusammenklappbarer Rahmen



2. Leinwandstoff - Front-Projektion



3. Linke und rechte zusammenklappbare Stütze



4. Tasche für Bildwandstoff



5. Handschraube M8X80, M8X50



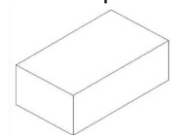
6. Gebrauchsanleitung



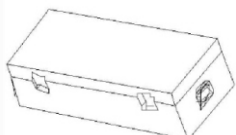
7. QK-Bestätigung



8. Fabrikseitige Kartonverpackung



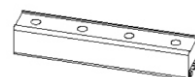
9. Aluminiumkoffer



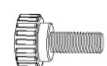
10. Zusammenklappbarer Rahmen



11. Verbindungsstück



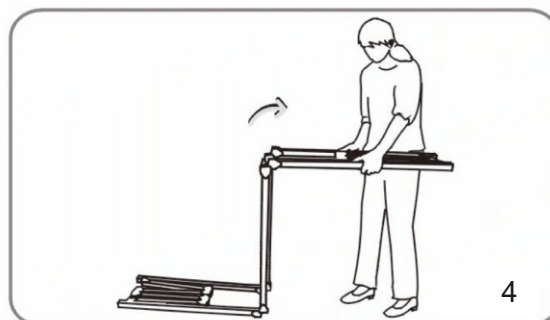
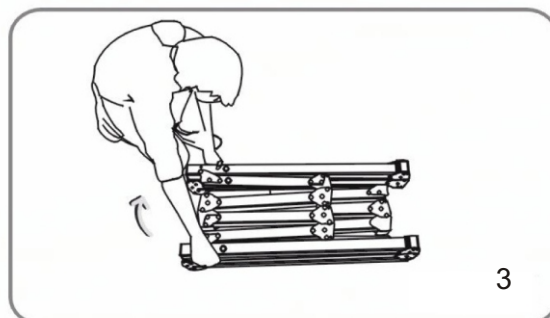
12. Handschraube M8X16



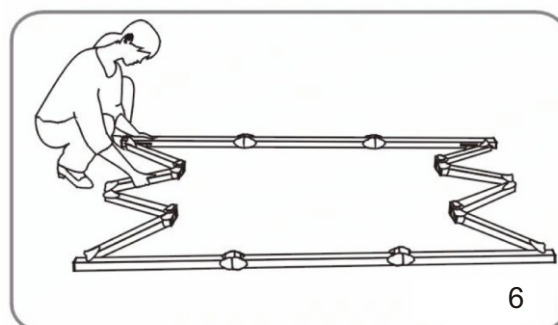
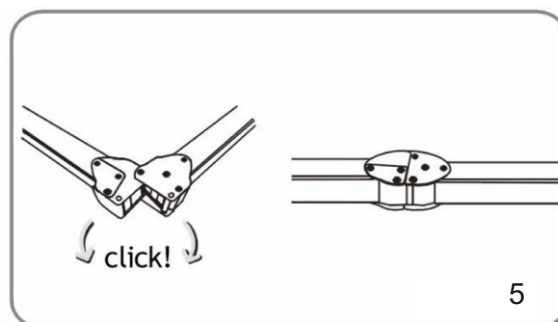
Achtung: Die obigen Schemata der Teile können unangekündigten Änderungen unterliegen.

Montageanleitung

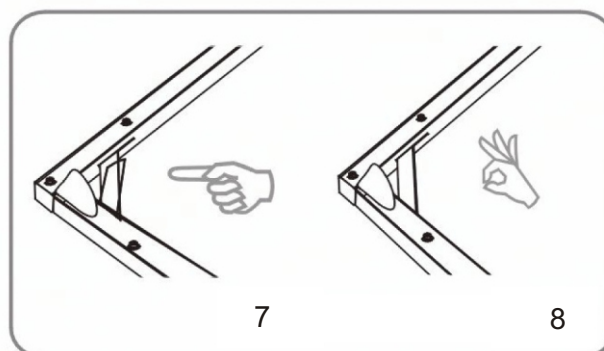
1. Den Rahmen aus dem Koffer entnehmen und auf einen ebenen Untergrund legen. Zunächst seine längeren Abschnitte ausklappen (Abb. 3 + 4).

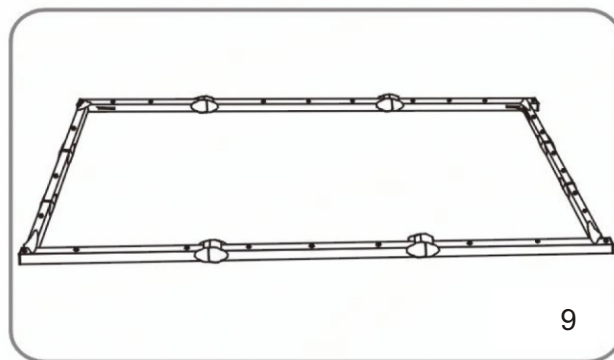


2. Den Rahmen so ausklappen, dass jeweils das Einrasten der Blockaden zu hören ist. Denselben Schritt für die kürzeren Abschnitte des Rahmens wiederholen (Abb. 5 + 6).



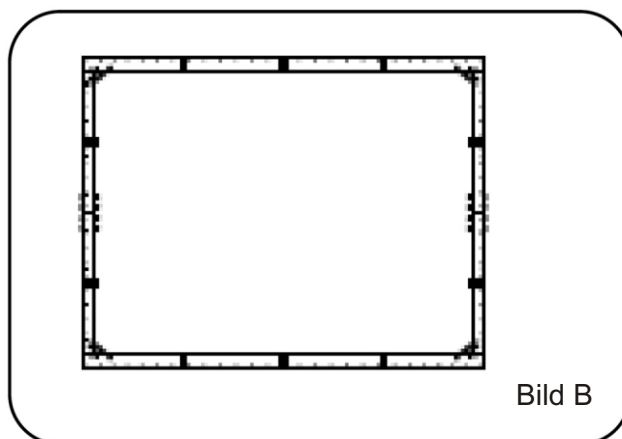
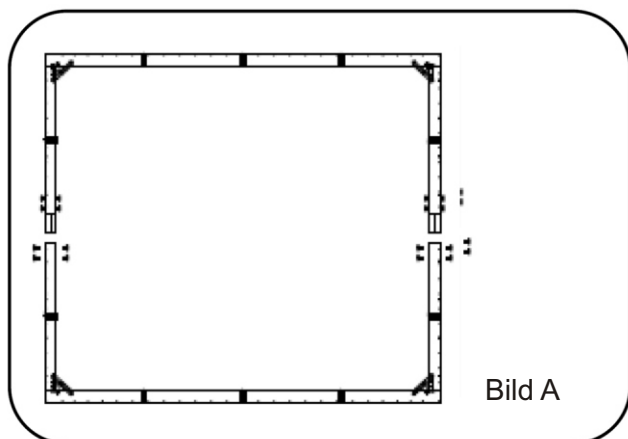
3. Sich vergewissern, dass alle Ecken des Rahmens im Winkel von 90° zusammengefügt sind und die sie verstärkenden Scharniere gerade sind, nicht verbogen (Abb. 7 - 9).



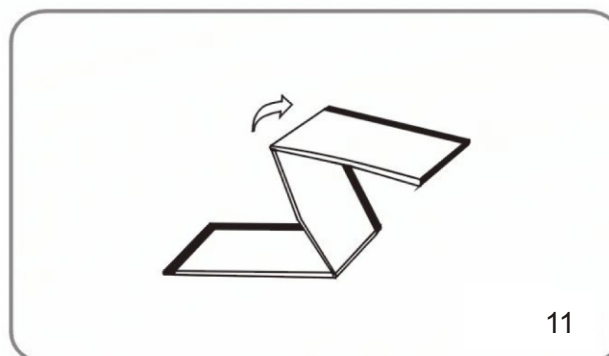
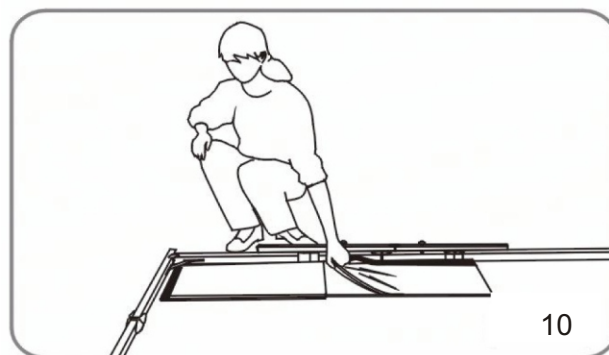


FOLD 500 Montageanleitung, Version 250"

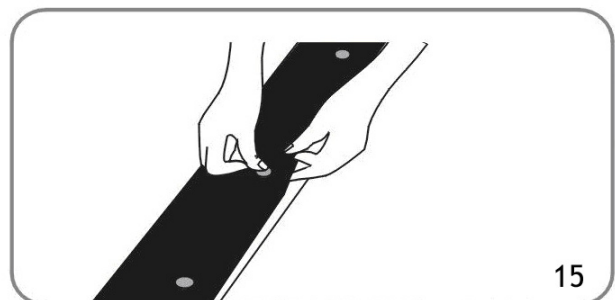
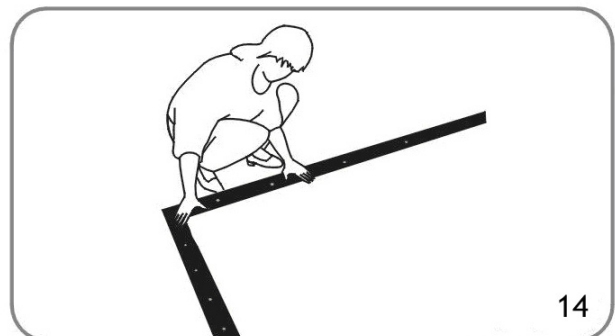
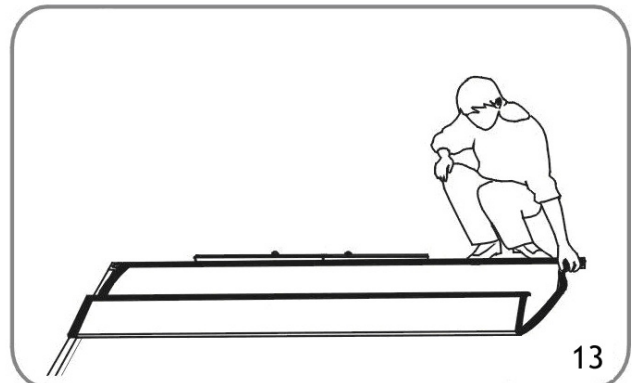
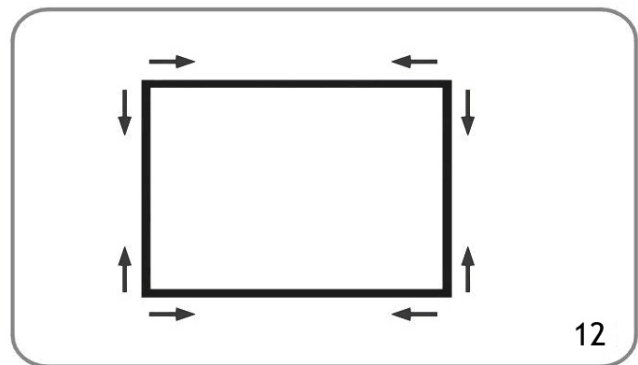
Den oberen Rahmen mit dem unteren verbinden und mit Schrauben M8X16 sichern (Bild A-B).



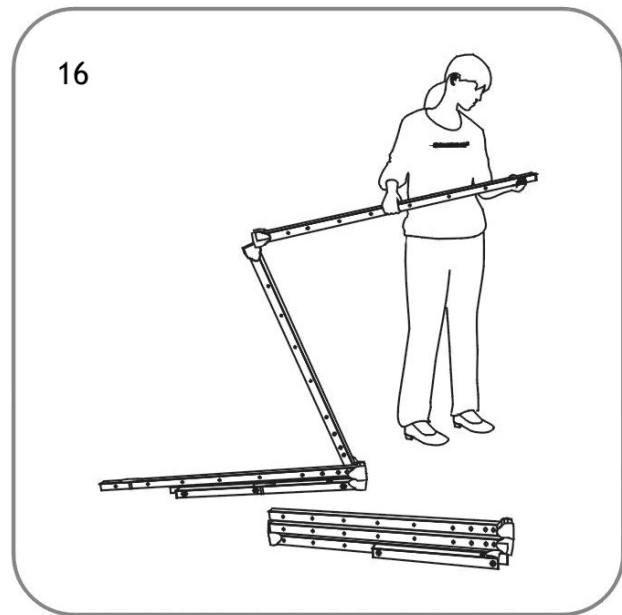
4. Den Bildwandstoff aus der Tasche nehmen und in den Rahmen bei einer seiner Ecken legen. Anschließend ausbreiten, wie auf der Abbildung gezeigt (Abb. 10 + 11).



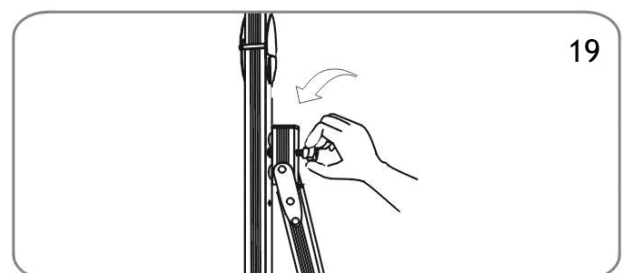
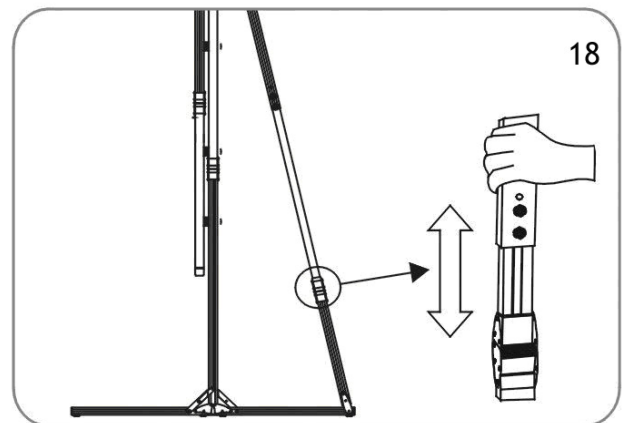
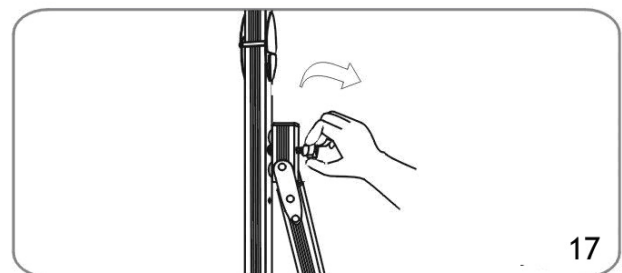
5. Nach dem vollständigen Ausbreiten des Bildwandstoffs, diesen am Rahmen mit Hilfe der Druckknöpfe befestigen. Das Befestigen in der auf Abb. 12-15 gezeigten Reihenfolge vornehmen.



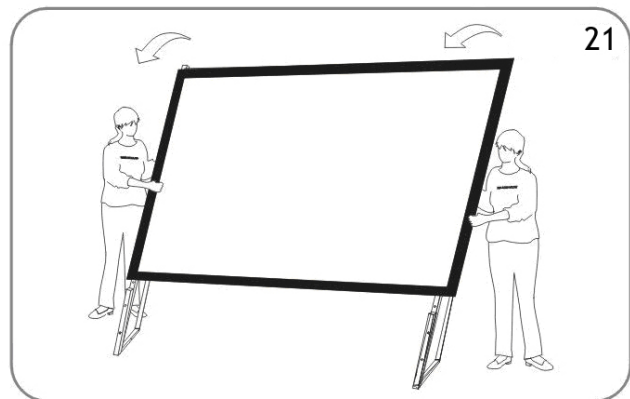
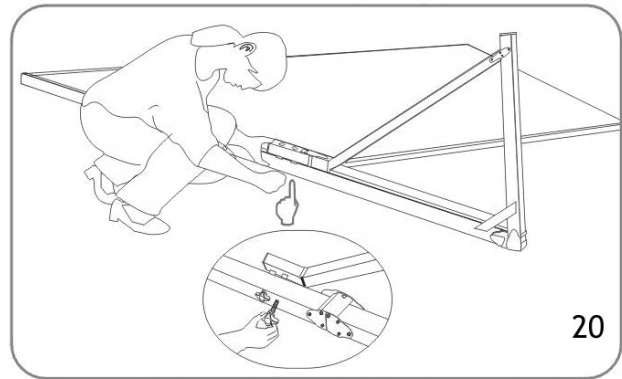
6. Die zusammenklappbaren Stützen aus dem Koffer entnehmen und ausklappen, wie auf Abb. 16 gezeigt. Sicherstellen, dass alle Scharniere richtig blockiert sind.



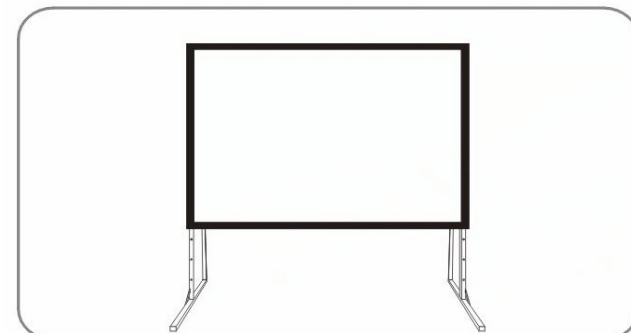
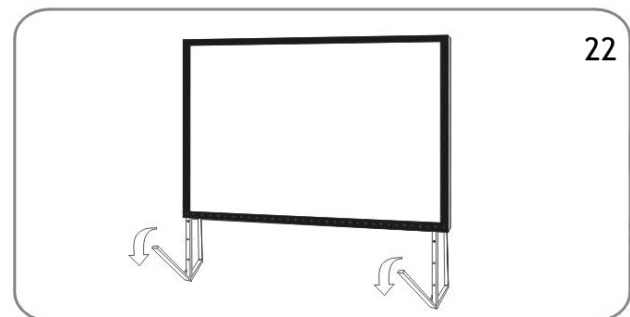
7. Nach dem Aufbau der Stützen, mit Hilfe der Schmetterlingsschrauben die schrägen Teile in entsprechender Position an ihre senkrechten Elemente schrauben. Die Höhe der schrägen Teile ist regulierbar. Wenn der Rahmen höher an den Stützen befestigt ist, sollten sich unterdessen auch die schrägen Teile der Stützen höhe befinden (Abb. 17-19).



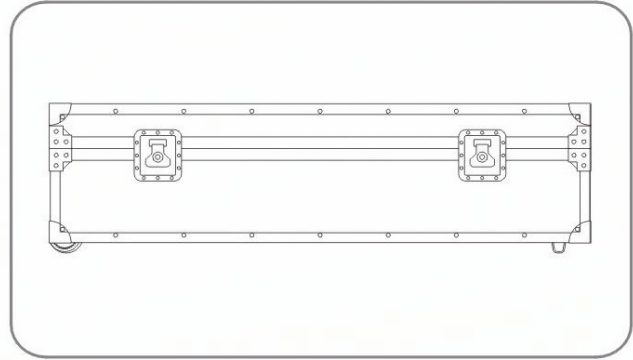
8. Den Rahmen auf den Boden legen und danach die Stützen an seinen Seiten (senkrechten Teilen) anlegen. Mit Hilfe der Schmetterlingsschrauben den Rahmen an den Stützen befestigen und dabei zunächst auf beiden Seiten die Schrauben nur teilweise anziehen und erst zum Schluss festziehen (Abb. 20 + 21).



9. Den Rahmen Senkrecht hinstellen und danach die vorderen Teile der Stützen ausklappen, die das Umkippen der Bildwand nach vorne verhindern. Die Montage ist somit zum Ende gelangt und wenn die Bildwand auf einer ebenen Fläche steht, wird sie stabil stehen (Abb. 22).



10. Nach der Benutzung der Bildwand, diese zusammenklappen und in den fabrikseitig mitgelieferten Koffer packen. Um die Bildwand zu demontieren, die oben beschriebenen Schritte in umgekehrter Reihenfolge ausführen.



Sicherheitsinformationen



Warnung

Der nicht nutzungsgerechte Gebrauch der Bildwand kann zu ihrer Beschädigung führen oder zu körperlichen Verletzungen von Personen, die sich in der Nähe befinden.



Achtung!

Die Bildwand muss auf einer stabilen Oberfläche stehen, an einem Ort, wo es rundherum genügend Platz gibt. Andernfalls kann die Bildwand umfallen, beschädigt werden und es können Verletzungen von Personen drohen, die sich in der Nähe befinden.



Sich nicht an die Leinwand hängen

An die Bildwand dürfen keinerlei Gegenstände gehängt werden, noch darf an ihr hochgeklütert werden. Dies kann zu ihrem Herabstürzen und ihrer Beschädigung führen und ebenso zu Verletzungen von Personen in der Nähe.



Warnung

Nach Benutzung der Bildwand, diese zusammenpacken und im fabrikseitig mitgelieferten Koffer verstauen. Er schützt sie vor Staub, Verunreinigung und zufälliger Beschädigung.



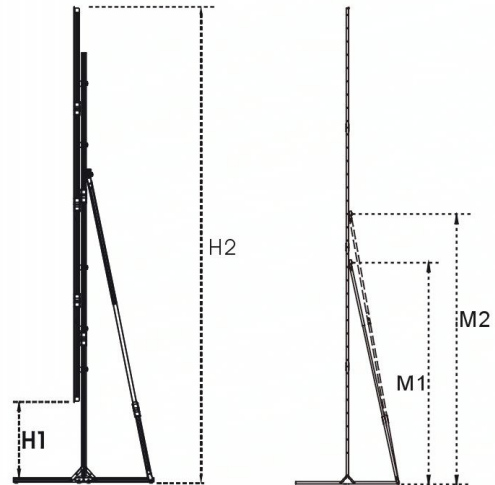
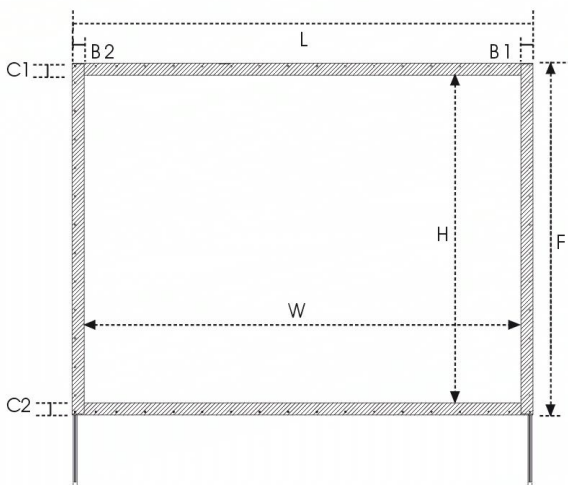
Nicht demontieren

Die Bildwand darf nicht demontiert werden. Dies führt zu ihrer Beschädigung und kann das Herausfallen der Projektionsfläche hervorrufen. Wenn die Bildwand repariert werden muss, den Händler kontaktieren, bei dem sie gekauft wurde.

Achtung: Wenn die Bildwand Mängel aufweist oder in irgendeiner Form beschädigt ist, nicht versuchen, sie selbst zu reparieren. Den Kundenservice kontaktieren, um ihre Reparatur in Auftrag zu geben. Der Produzent behält sich das Recht vor, unangekündigt Änderungen der Bildwandelemente und ihrer technischen Daten vorzunehmen.

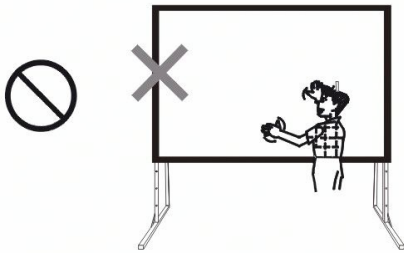
Technische Daten der Bildwand

Modell	Verhältnis	Maß des Alu-Rahmens	Gain	Projektionsfläche W*H (mm)	Gesamtbreite L (mm)	Gesamthöhe F (mm)	B1 (mm)	B2 (mm)	C1 (mm)	C2 (mm)	Höhe H2 (mm)		Höhe H1 (mm)		Höhe der Stütze M (mm)	
											max	min	max	min	M1	M2
240	4:3	32*32	1,0	2438*1828	2638	2028	100	100	100	100	3425	2225	1393	193	/	/
300	4:3	32*32	1,0	3048*2286	3248	2486	100	100	100	100	4028	2678	1540	190	1660	2260
360	4:3	32*32	1,0	3658*2743	3858	2943	100	100	100	100	4256	3206	1312	262	1660	2260
400	4:3	32*32	1,0	4064*3048	4264	3248	100	100	100	100	4330	3430	1086	186	1660	2260
500	4:3	32*64	1,0	5080*3810	5280	4010	100	100	100	100	5538	4188	1530	180	1660	2260
180	16:9	32*32	1,0	2032*1143	2192	1323	80	80	80	80	2234	1634	934	334	/	/
220	16:9	32*32	1,0	2438*1372	2638	1572	100	100	100	100	2294	1844	724	274	/	/
280	16:9	32*32	1,0	3048*1727	3248	1927	100	100	100	100	2769	2169	849	249	/	/
340	16:9	32*32	1,0	3658*2057	3858	2257	100	100	100	100	3614	2714	1354	454	/	/
380	16:9	32*32	1,0	4064*2286	4264	2486	100	100	100	100	4101	3261	1621	721	1660	2260

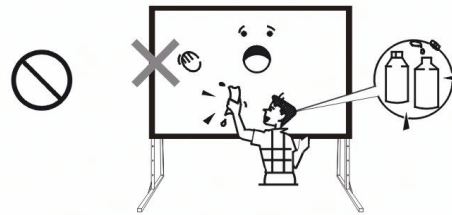


Achtung!

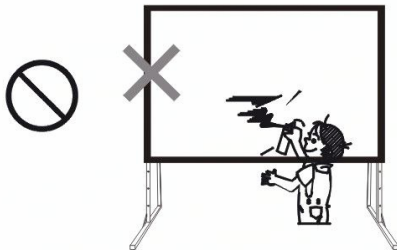
Nicht...



Die Leinwandfläche nicht mit Händen berühren.



Keine chemischen Reinigungsmittel benutzen, um die Projektionsfläche zu reinigen.

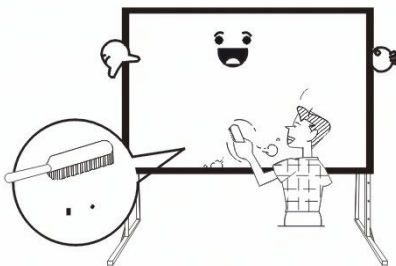


Nicht auf der Projektionsfläche schreiben oder zeichnen.

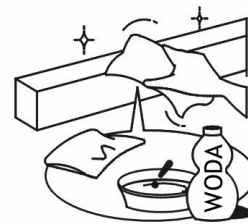


Die Bildwand nicht emontieren.

Korrekt...



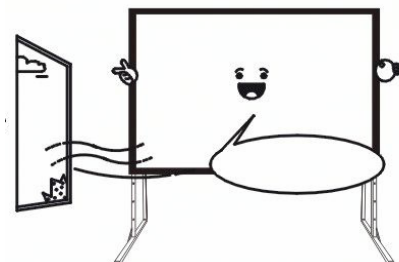
Zum Säubern der Projektionsfläche einen weichen Lappen oder Besen benutzen.



Zum Reinigen der Bildwand einen weichen Lappen und Wasser verwenden.



Nach Ende der Benutzung, die Bildwand zusammenlegen und im fabrikseitig mitgelieferten Koffer verstauen.



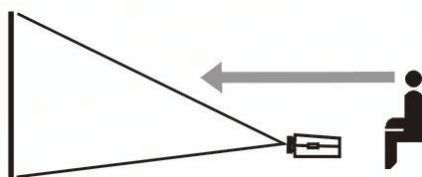
Nous vous remercions d'avoir choisi notre écran !
Nous vous conseillons de lire tout le mode d'emploi.
L'utilisation correcte et le bon traitement du produit permettent
de jouir de ses qualités pendant de longues années.

Indications pour l'utilisateur

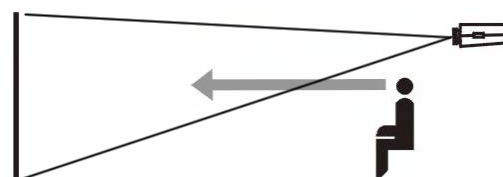
- La poussière, les rayures et les salissures sur la surface de la toile de projection ont une influence négative sur la qualité de l'image. Afin d'éviter la formation de ces défauts, respecter les règles suivantes :
 1. Ne pas toucher la surface de projection avec les mains.
 2. Ne pas écrire ni dessiner sur la surface de projection.
 3. Ne pas utiliser les doigts ni des objets aigus à la place du tuteur de présentation car cela endommage le matériau duquel l'écran est constitué.
 4. Pour le nettoyage de la surface de projection, utiliser un torchon doux et humide. Ne pas utiliser des produits nettoyants chimiques ni d'alcool. Utiliser exclusivement de l'eau propre.
- Après utilisation de l'écran, le plier et le remettre dans la valise conçue pour lui.
- Afin d'éviter l'endommagement accidentel de l'écran et de réduire le risque de blessures, l'écran ne devrait être utilisé que par des personnes adultes.

Description du produit

- **Construction:**
Le cadre en aluminium est conçu pour être le plus léger possible et facile à utiliser. Grâce à cela l'écran peut être facilement déplacé, plié et démonté.
- **Toile de l'écran:**
La toile de l'écran est tendue sur un cadre rectangulaire et maintenue par une série de boutons-pression (boucles rondes) ; grâce à cela elle est symétriquement tendue et sa surface est idéalement plate. La surface de projection offrent un angle de vision de 100° et le facteur de renforcement de l'image est égal à 1,0.
Leur pliage fréquent ne les abime pas ni ne les déforme.
- **Montage**
L'écran peut être plié en 3 minutes sans utiliser aucun outil. Lorsque l'écran n'est pas utilisé, il est gardé dans une valise résistante aux chocs et qui sert à le transporter.
- **Remplit parfaitement son rôle :**
Lors de rendez-vous d'affaires, dans les églises, les écoles, les établissements familiaux et les salles de formation industrielle. Afin de profiter de toutes ses possibilités, respecter les règles de son exploitation correcte décrites ci-dessous. La manière de placer l'écran et la position du projecteur et des spectateurs sont présentés sur les dessins 1 et 2.



(dessin 1)



(dessin 2)

Liste du contenu et des accessoires: lors du dépliage de l'écran, s'assurer que l'ensemble est complet. Ce mode d'emploi contient la liste des éléments de l'écran.

Liste des éléments

FOLD 500			
Pièce	Numéro de pièce	Nombre	
Toile d'écran	2	1	pièces
Supports pliables	3	2	pièces
Housse écran	4	1	pièces
Vis à oreilles M8X80	5	12	pièces
Vis à oreilles M8X50	5	2	pièces
Notice d'emploi	6	1	pièces
Confirmation contrôle qualité	7	1	pièces
Emballage fabricant carton	8	1/2	pièces
Boîte en aluminium	9	2	pièces
Cadre pliant	10	2	pièces
Fixation	11	4	pièces
Vis à oreilles M8x16	12	16	pièces
Carte de service	13	1	pièces

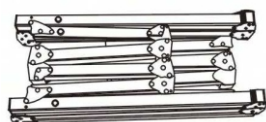
Liste des éléments

FOLD 240, 300, 360, 400 (4:3); FOLD 180, 220, 280, 340, 380 (16:9)			
Pièce	Numéro de pièce	Nombre	
Cadre pliant	1	1	pièces
Toile d'écran	2	1	pièces
Supports pliables	3	2	pièces
Housse écran	4	1	pièces
Vis à oreilles M8X50	5	8/10	pièces
Notice d'emploi	6	1	pièces
Confirmation contrôle qualité	7	1	pièces
Emballage fabricant carton	8	1	pièces
Boîte en aluminium	9	1	pièces
Carte de service	13	1	pièces

Attention: Les listes des éléments des ensembles ci-dessus peuvent être modifiées sans préavis.

Schémas des pièces

1. Cadre pliant



2. Toile d'écran



3. Supports pliables droit et gauche



4. Sac pour la toile de l'écran



5. Vis à oreilles M8x80, M8x50



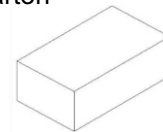
6. Notice d'emploi



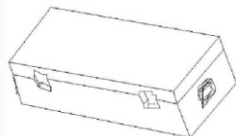
7. Confirmation CQ



8. Emballage fabricant carton



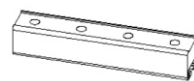
9. Valise en aluminium



10. Cadre pliant



11. Fixation



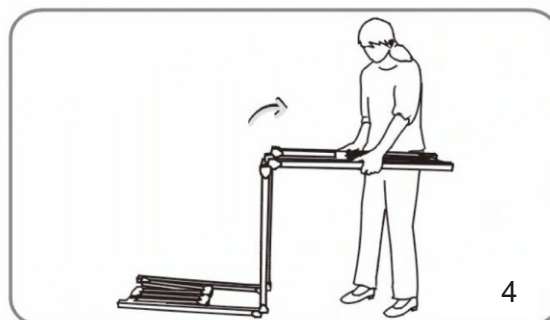
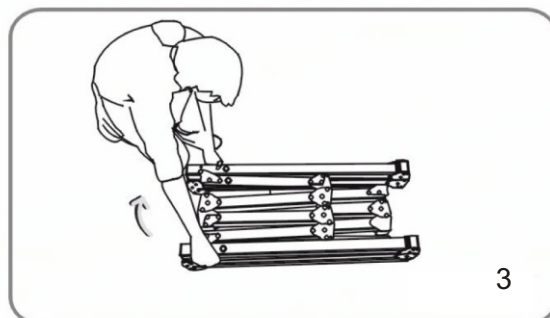
12. Vis à oreille M8x16



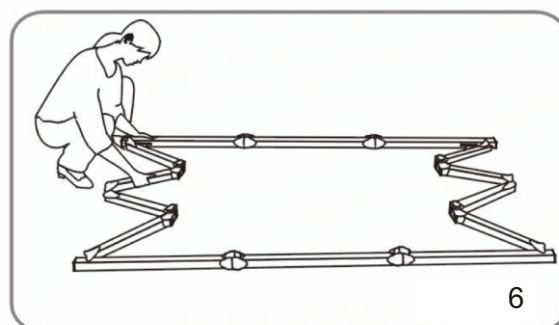
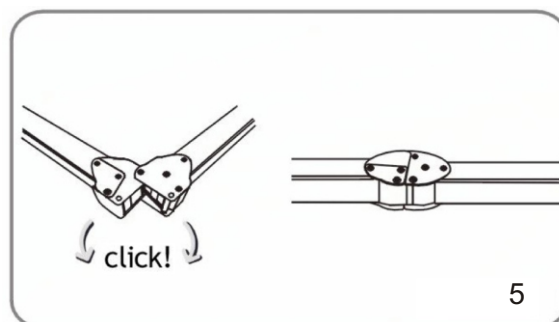
Attention: Les schémas des pièces des ensembles ci-dessus peuvent être modifiés sans préavis.

Instruction du montage

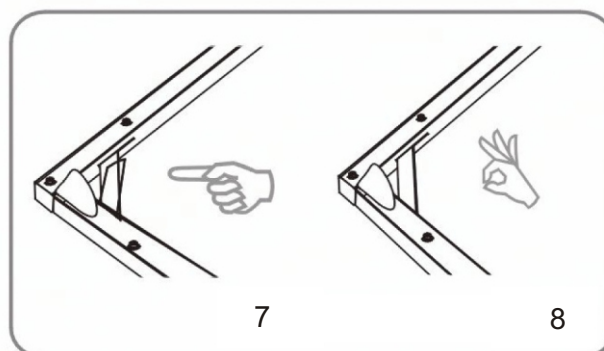
1. Retirer le cadre de la valise et le placer sur une surface plate. Déplier d'abord ses parties longues (Dessins 3 + 4).



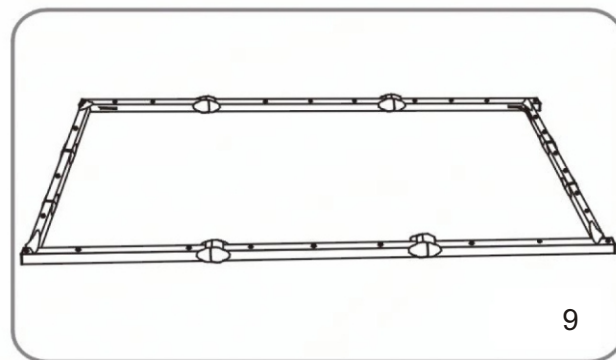
2. Déplier le cadre jusqu'à entendre l'enclenchement du blocage sur les charnières de chaque articulation (Dessins 5 + 6).



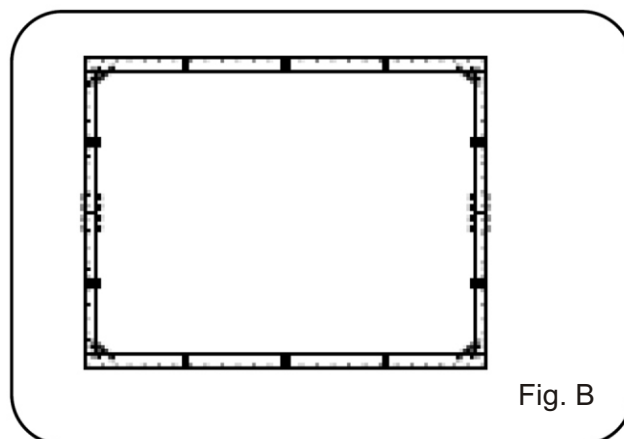
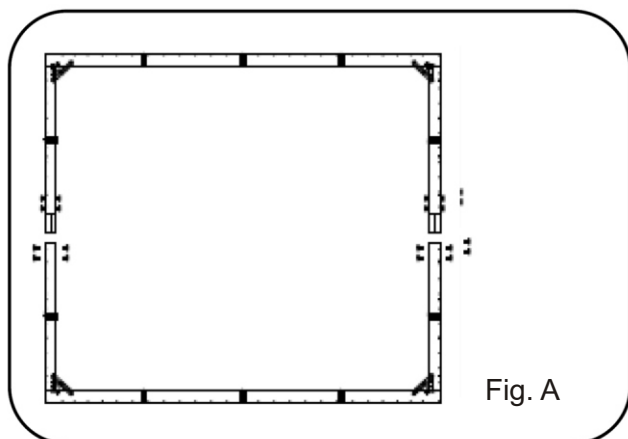
3. S'assurer que les 4 coins du cadre forment un angle de 90° et que les supports renforçant leurs charnières sont droits et non courbés (Dessins 7 - 9)



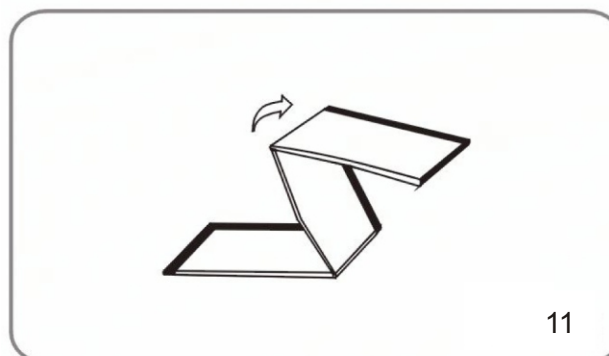
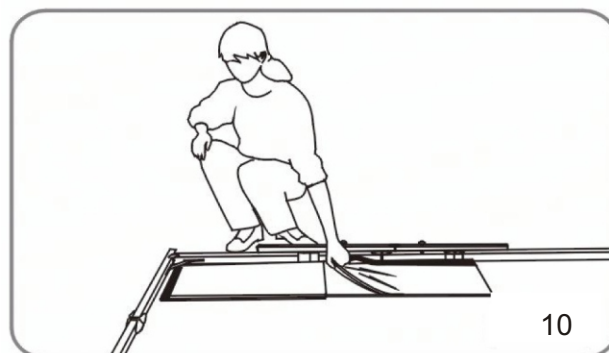
FOLD 500
Instruction d'installation version 250"



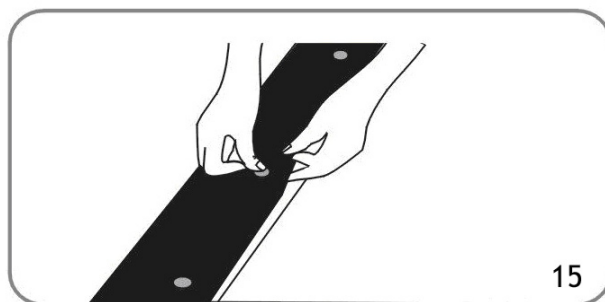
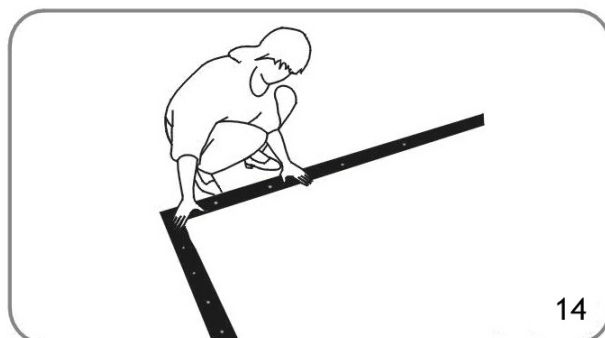
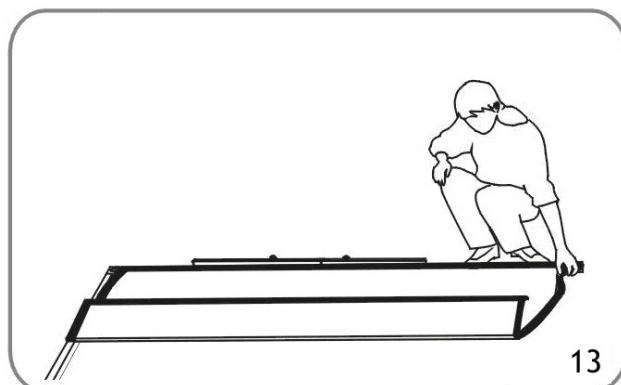
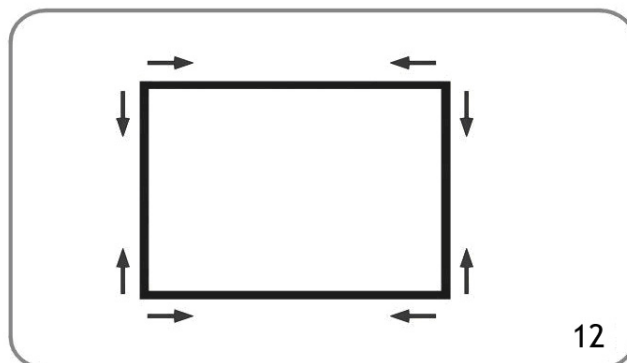
Lier le cadre supérieur avec inférieur. Protéger la liaison avec les boulons M8x16 (Fig. A-B).



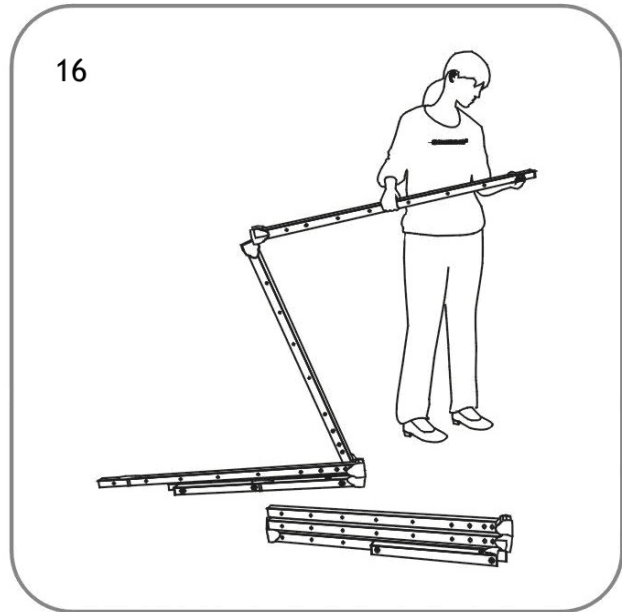
4. Retirer du sac la toile de l'écran et la placer à l'intérieur du cadre à côté d'un de ses angles. Ensuite la déplier comme indiqué sur le dessin (Dessin 10 + 11).



5. Après le dépliage complet de la toile de l'écran, la fixer au cadre à l'aide des boutons-pression. Les presser selon l'ordre illustré sur les Dessins 12-15.

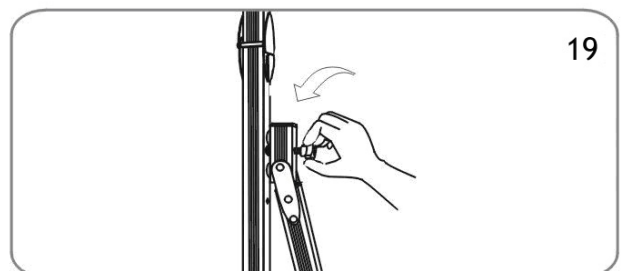
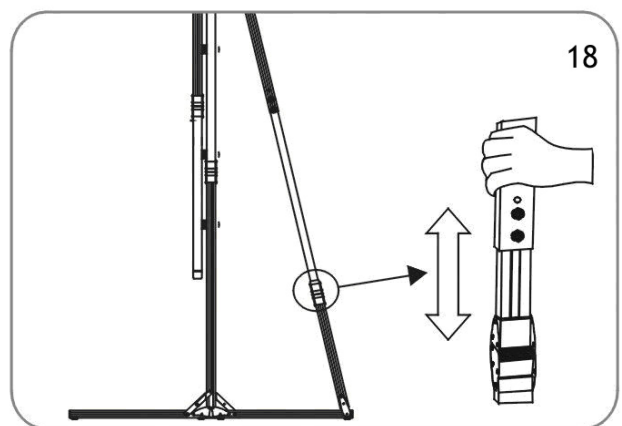
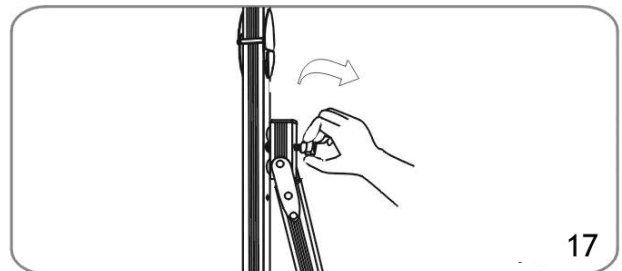


6. Retirer les supports pliables de l'écran de la valise et les déplier comme sur le Dessin 16. S'assurer que toutes les charnières soient bien bloquées.

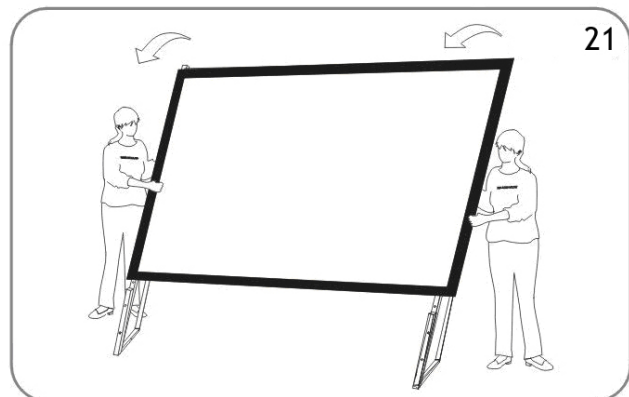
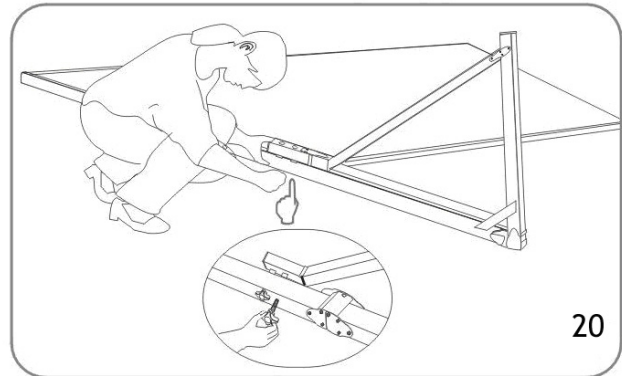


7. Après le dépliage des supports, visser à l'aide des vis papillons manuelles les fragments obliques des supports à leurs éléments verticaux dans la position appropriée. La hauteur des fragments obliques des supports est réglable.

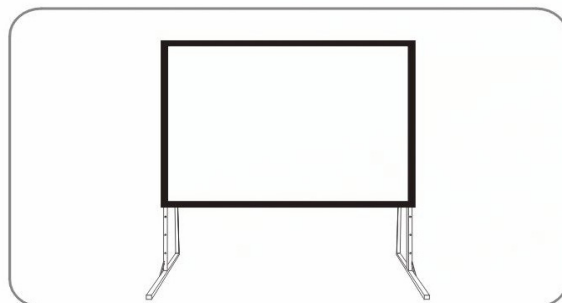
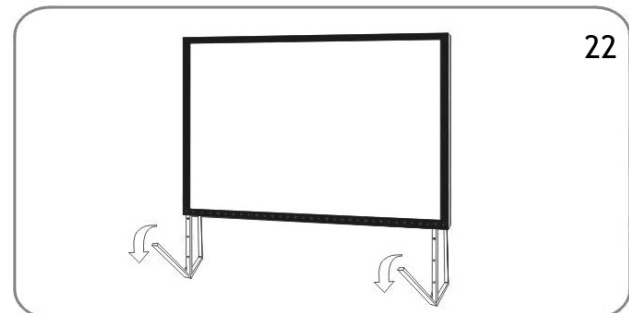
Si le cadre est fixé sur les supports à une hauteur plus élevée, les fragments obliques des supports devraient également être fixés plus haut (Dessin 17-19).



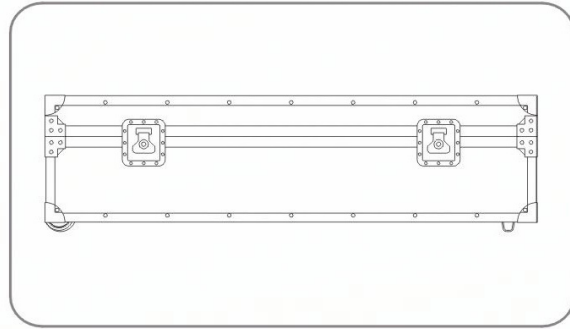
8. Placer le cadre par terre, ensuite placer ses supports sur ses fragments latéraux (verticaux). Fixer le cadre aux supports à l'aide des vis papillons manuelles ; les visser d'abord partiellement des deux côtés du cadre et ensuite seulement les visser complètement (Dessin 20 + 21).



9. Placer le cadre verticalement, ensuite déplier les parties antérieures des supports protégeant l'écran contre le renversement vers l'avant. Le montage est ainsi terminé et si l'écran de projection est placé sur une surface plate, il sera stable (Dessin 22).



10. Une fois l'utilisation de l'écran terminée, le plier et le remettre dans la valise conçue pour lui. Afin de démonter l'écran, suivre la procédure du montage décrite ci-dessus dans le sens inverse.



Information concernant la sécurité



Avertissement

L'utilisation de l'écran en désaccord avec sa destination peut provoquer des endommagements ou des blessures corporelles pour les personnes se trouvant à proximité.



Attention !

Placer l'écran de projection sur une surface stable, dans un endroit présentant assez d'espace autour de lui. Sinon l'écran peut tomber et provoquer des endommagements ou des blessures sur les personnes se trouvant à proximité.



Ne pas grimper sur l'écran

Il est interdit de suspendre des objets sur l'écran ou d'essayer d'y grimper. Cela peut provoquer sa chute et des endommagements ainsi que des blessures sur les personnes se trouvant à proximité.



Avertissement

Après l'utilisation de l'écran de projection, le plier et le remettre dans la valise conçue pour lui. Il est ainsi protégé contre la poussière, les salissures et les endommagements accidentels.



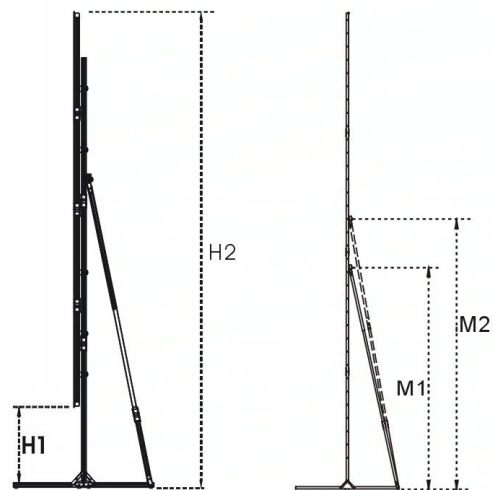
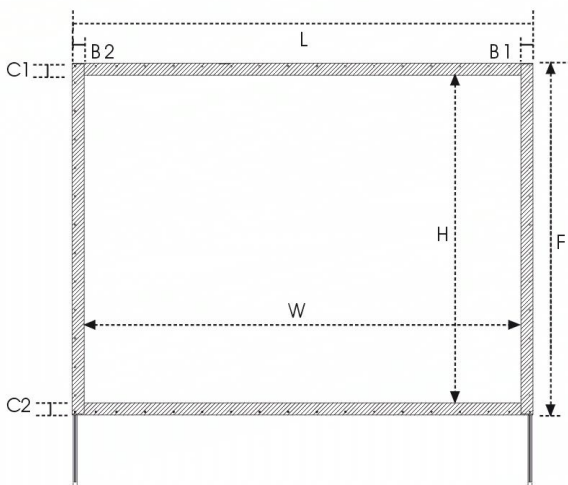
Ne pas démonter l'écran

Il est interdit de démonter l'écran. Cela peut provoquer son endommagement et des blessures corporelles. Si l'écran exige une réparation, contacter le vendeur.

Attention ! Si l'écran possède des défauts ou s'il est endommagé, ne pas essayer de le réparer personnellement. Contacter le personnel du service après-vente afin de le réparer. Le producteur se garde le droit de changer des éléments de l'écran de projection et de ses données techniques sans préavis.

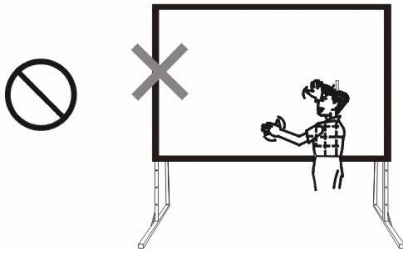
Données techniques de l'écran

Modèle	Proportions	Dimensions du cadre alu.	Gain	Surface de projection W*H (mm)	Largeur Totale L (mm)	Hauteur Totale F (mm)	B1 (mm)	B2 (mm)	C1 (mm)	C2 (mm)	Haut. H2 (mm)		Haut. H1 (mm)		Hauteur du support oblique M (mm)	
											max	min	max	min	M1	M2
240	4:3	32*32	1,0	2438*1828	2638	2028	100	100	100	100	3425	2225	1393	193	/	/
300	4:3	32*32	1,0	3048*2286	3248	2486	100	100	100	100	4028	2678	1540	190	1660	2260
360	4:3	32*32	1,0	3658*2743	3858	2943	100	100	100	100	4256	3206	1312	262	1660	2260
400	4:3	32*32	1,0	4064*3048	4264	3248	100	100	100	100	4330	3430	1086	186	1660	2260
500	4:3	32*64	1,0	5080*3810	5280	4010	100	100	100	100	5538	4188	1530	180	1660	2260
180	16:9	32*32	1,0	2032*1143	2192	1323	80	80	80	80	2234	1634	934	334	/	/
220	16:9	32*32	1,0	2438*1372	2638	1572	100	100	100	100	2294	1844	724	274	/	/
280	16:9	32*32	1,0	3048*1727	3248	1927	100	100	100	100	2769	2169	849	249	/	/
340	16:9	32*32	1,0	3658*2057	3858	2257	100	100	100	100	3614	2714	1354	454	/	/
380	16:9	32*32	1,0	4064*2286	4264	2486	100	100	100	100	4101	3261	1621	721	1660	2260

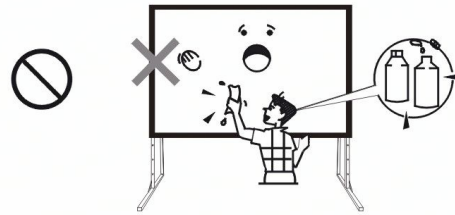


Attention !

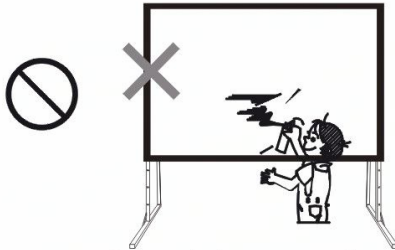
Il est interdit...



Ne pas toucher à la surface de projection avec les mains.



Ne pas utiliser des produits chimiques pour le nettoyage de la surface de projection.

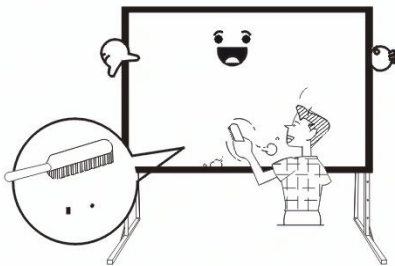


Ne pas écrire ni dessiner sur la surface de projection.

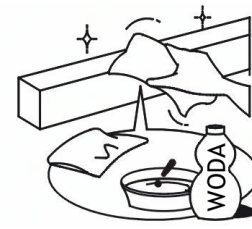


Ne pas démonter l'écran.

Il faut...



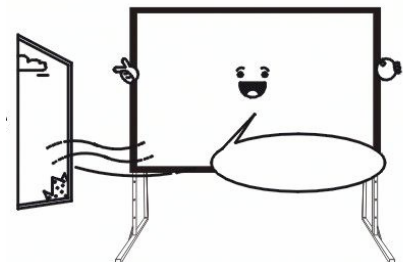
Utiliser un torchon ou une brosse doux pour nettoyer la surface de projection.



Utiliser un torchon doux et de l'eau pour nettoyer l'écran.



Après chaque utilisation, plier l'écran et le remettre dans la valise conçue pour lui.



Děkujeme Vám za výběr našeho plátna!
Přečtěte si prosím celý návod k obsluze.
Při správném zacházení s výrobkem a přiměřené péči můžete
jeho přednosti využívat po dlouhá léta.

Pokyny pro uživatele

- Zaprášení, škrábance a nečistoty plochy projekčního plátna mají negativní vliv na kvalitu obrazu. Pokud chcete předejít vzniku takovýchto defektů, dodržujte tato pravidla:
 1. Projekční plochy se nedotýkejte rukama.
 2. Po projekční ploše nepište ani nekreslete.
 3. Pro prezentaci nepoužívejte jako ukazovátka prstů ani ostrých předmětů, mohly by totiž poškodit materiál, ze kterého je plátno vyrobeno.
 4. Pro čištění projekční plochy používejte měkkou a vlhkou utěrku. Nepoužívejte chemické čisticí prostředky ani alkohol. Používejte pouze čistou vodu.
- Po ukončení používání plátna ho rozložte a uložte do kufříku, se kterým je dodáváno.
- Projekční plátno smějí používat pouze dospělé osoby, čímž předejdete případnému poškození plátna a omezíte riziko úrazu.

Popis výrobku

■ Konstrukce:

Hliníkový rám byl navržen tak, aby byl co nejlehčí a jednoduše použitelný. Díky tomu můžete plátno jednoduše přenášet, skládat a demontovat.

■ Materiál plátna:

Materiál plátna je natažen na podélném rámu a připevněn větším množstvím patentků (poutek); umožňují jeho rovnoměrné napnutí a dosažení ideálně rovného povrchu.

Projekční plocha poskytuje zorný úhel 100° a koeficient zesílení obrazu rovný 1,0.

Vícenásobné skládání je neničí ani nedeformuje.

■ Montáž:

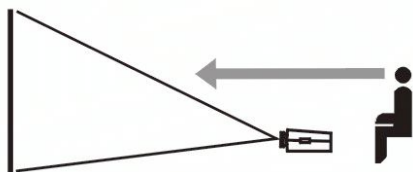
Plátno sestavíte za 3 minuty bez použití jakéhokoli nářadí. Pokud plátno není používáno, je uchováváno v kufříku odolném proti nárazům, který slouží k jeho přenášení.

■ Vynikajícím způsobem se osvědčí:

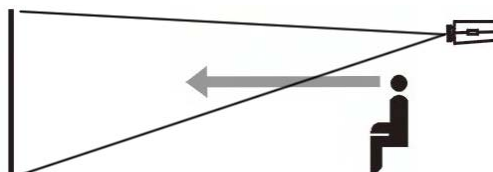
... během obchodních setkání, v kostelích, školách, rodinných střediscích a průmyslových školicích sálech.

Pokud chcete optimálně využít jeho možností, dodržujte níže uvedené pokyny jeho správného užívání.

Způsob sestavení konstrukce a rozmístění projektoru a diváků znázorňují níže uvedené obrázky 1 a 2.



Obr. 1



Obr. 2

Seznam dílů a příslušenství: Při rozbalování plátna si všimněte, zda je kompletní. Seznam dílů plátna najdete v tomto návodu.

Seznam dílů

FOLD 500			
Díl	Díl č.	Kusů	
Materiál plátna	2	1	ks
Skládací ramena	3	2	ks
Taška na materiál plátna	4	1	ks
Ruční šrouby M8x80	5	12	ks
Ruční šrouby M8x50	5	2	ks
Návod k obsluze	6	1	ks
Potvrzení KK	7	1	ks
Kartónový obal z výroby	8	1/2	ks
Hliníkový box	9	2	ks
Skládací rám	10	2	ks
Spojovací kus	11	4	ks
Ruční šroub M8x16	12	16	ks
Servisní list	13	1	ks

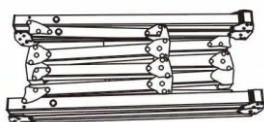
Seznam dílů

FOLD 240, 300, 360, 400 (4:3); FOLD 180, 220, 280, 340, 380 (16:9)			
Díl	Díl č.	Kusů	
Skládací rám	1	1	ks
Materiál plátna	2	1	ks
Skládací ramena	3	2	ks
Taška na materiál plátna	4	1	ks
Ruční šrouby M8x50	5	8/10	ks
Návod k obsluze	6	1	ks
Potvrzení KK	7	1	ks
Kartónový obal z výroby	8	1	ks
Hliníkový box	9	1	ks
Servisní list	13	1	ks

Poznámka: Výše uvedené seznamy dílů souprav se mohou měnit bez upozornění.

Schémata dílů

1. Skládací rám



2. Materiál plátna - přední promítání



3. Levá a pravá skládací noha



4. Taška na projekční plátno



5. Ruční šroub M8X80, M8X50



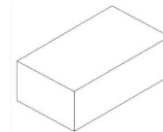
6. Návod k obsluze



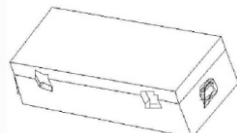
7. Potvrzení KK



8. Kartónový obal z výroby



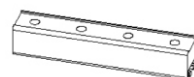
9. Hliníkový kufřík



10. Skládací rám



11. Spojovací kus



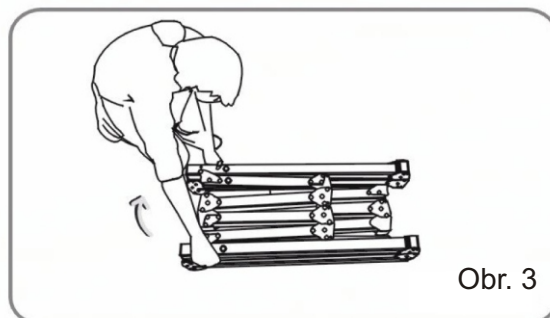
12. Ruční šroub M8x16



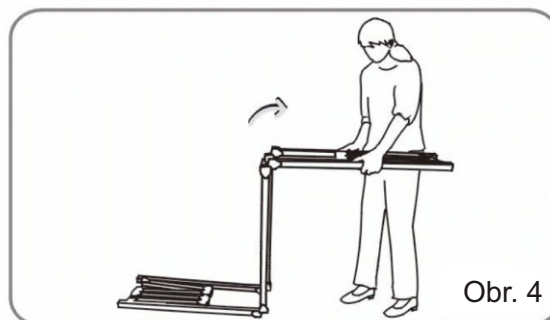
Poznámka: Výše uvedená schémata dílů souprav se mohou měnit bez upozornění.

Návod k montáži

1. Vytáhněte rám z kufříku a uložte ho na rovný povrch. Nejdříve rozložte jeho delší části (obr. 3 + 4).

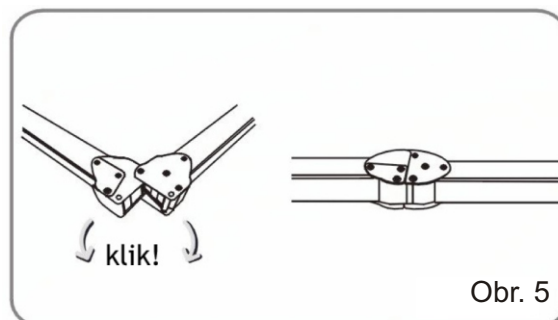


Obr. 3

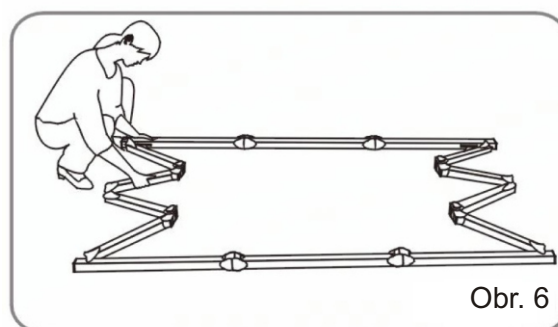


Obr. 4

2. Rám rozkládejte tak, abyste slyšeli zapadávání pojistek na závěsech každého kloubu. Stejně tak postupujte i u kratších úseků rámu (obr. 5 + 6).

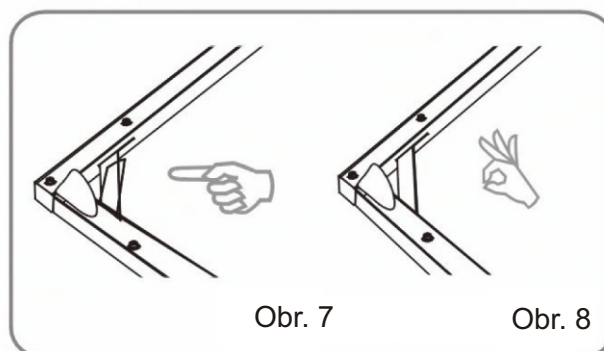


Obr. 5



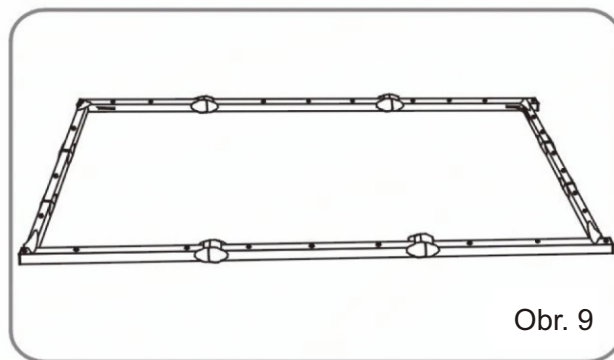
Obr. 6

3. Zkontrolujte, zda se všechny 4 rohy rámu spojují v úhlu 90° a ramena zpevňující jejich závěsy jsou rovné a neohnuté (obr. 7 - 9).



Obr. 7

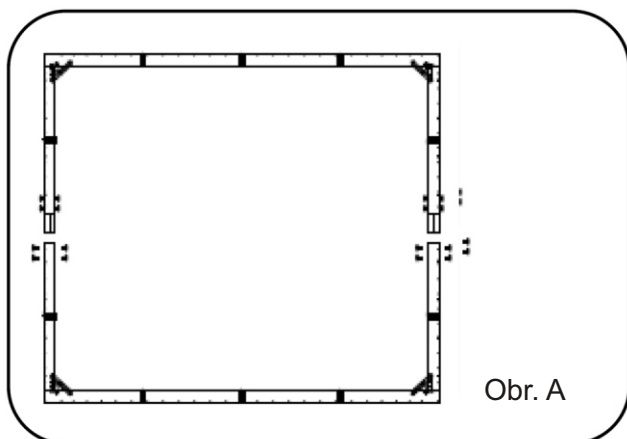
Obr. 8



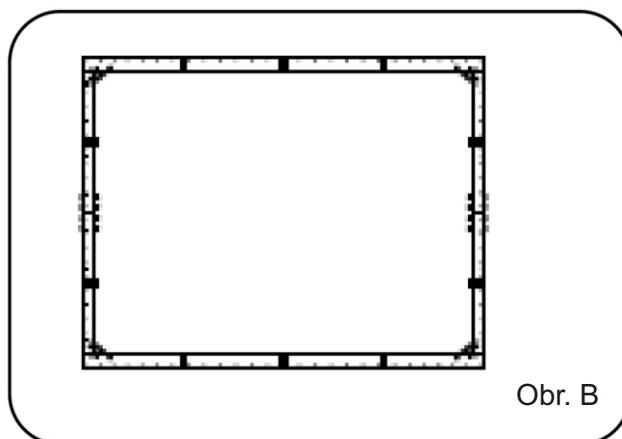
Obr. 9

FOLD 500 Návod k montáži verze 250"

Spojte horní rám s dolním a zajistěte jejich spojení šrouby M8x16 (Obr. A - B).

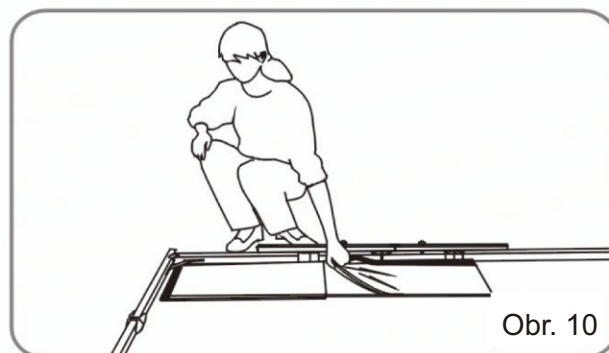


Obr. A

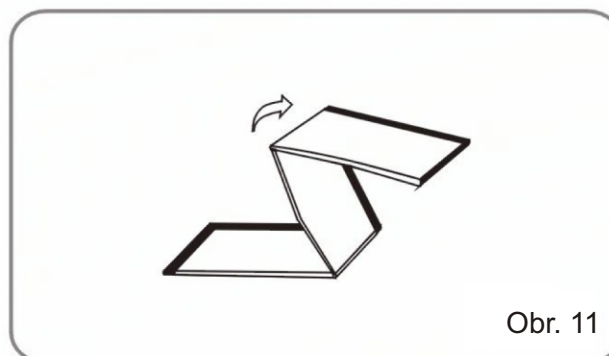


Obr. B

4. Vytáhněte z tašky projekční plátno a uložte uvnitř rámu u jednoho z jeho rohů.
Rozložte plátno podle obrázku (obr. 10 + 11).

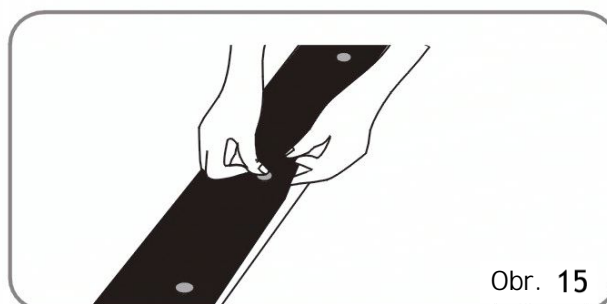
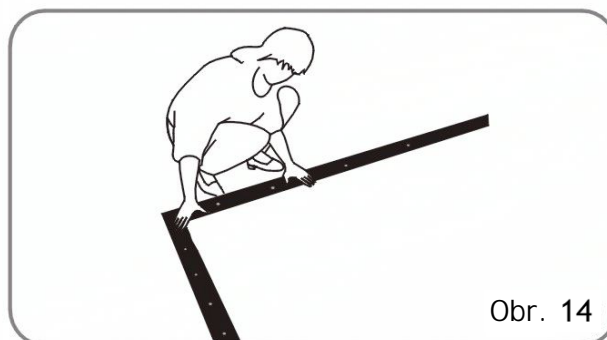
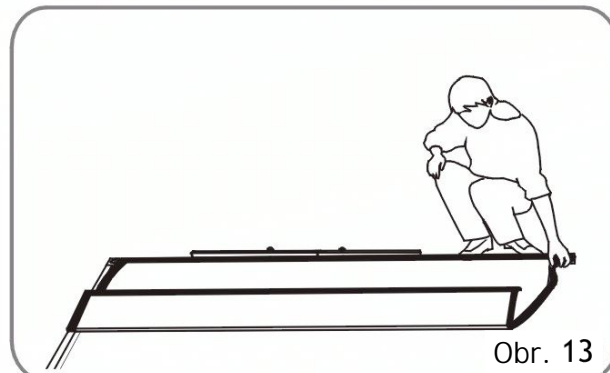
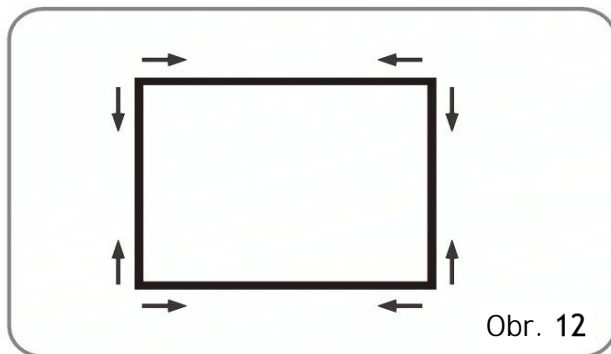


Obr. 10

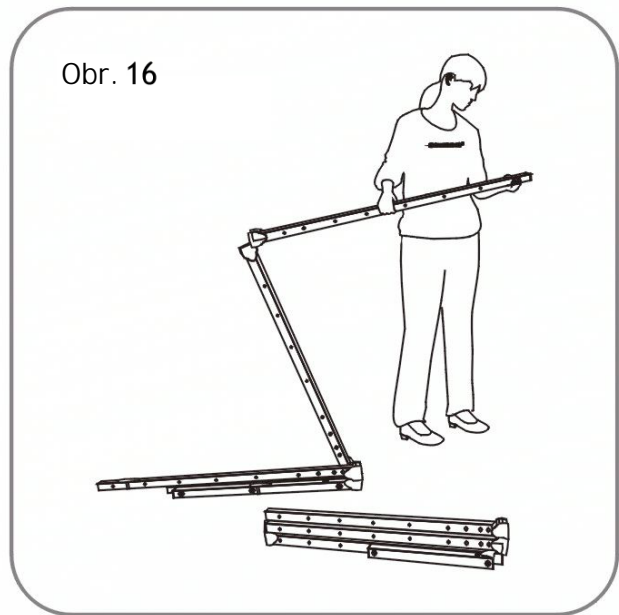


Obr. 11

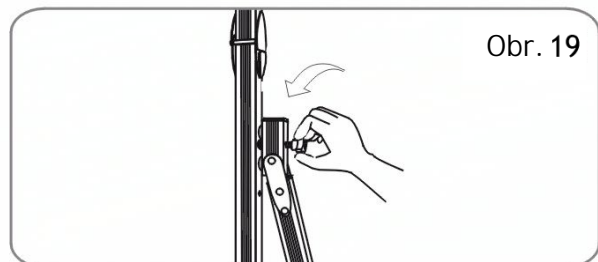
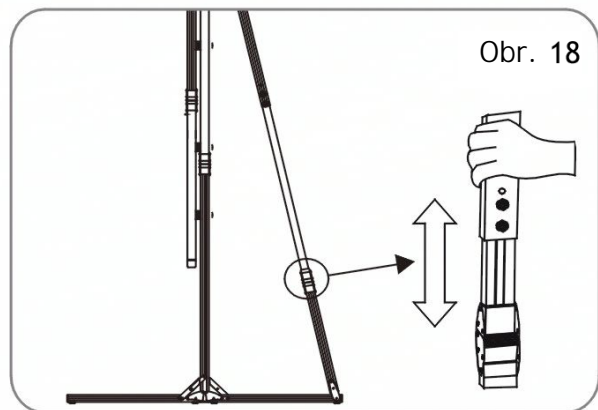
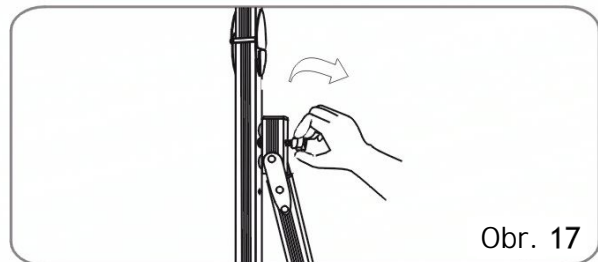
5. Po úplném rozložení projekční plátno připeňte k rámu pomocí patentků. Zapínejte je podle pořadí zobrazeného na obr. 12-15.



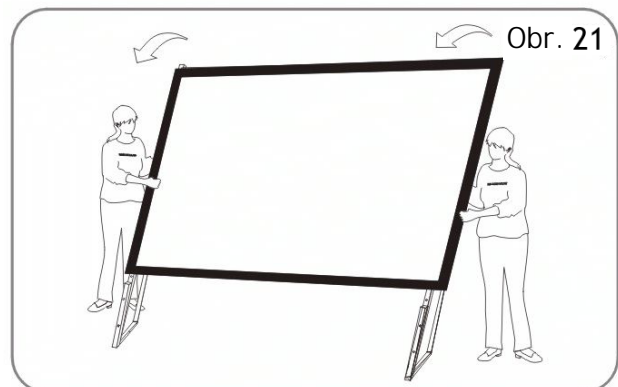
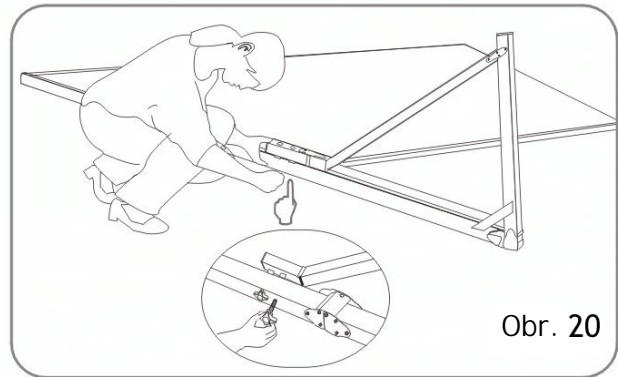
6. Z kufříku vyndejte skládací nohy plátna a rozložte je podle obr. 16. Zkontrolujte, zda jsou všechny jejich závěsy správně zajištěny.



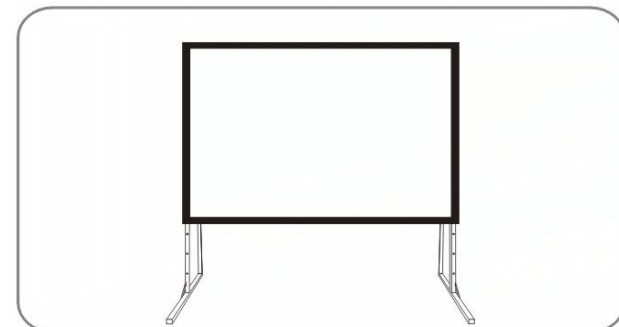
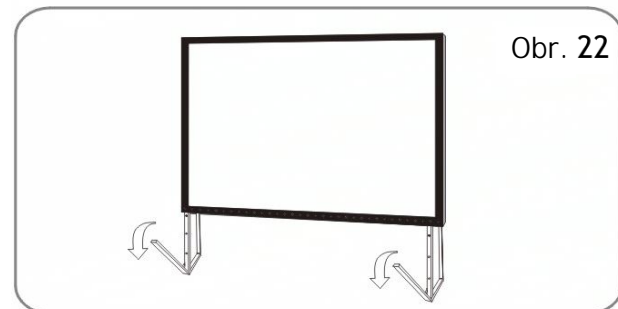
7. Po sestavení nohou pomocí ručních polohovacích šroubů připevněte v příslušné poloze šikmé díly nohou i jejich vertikální prvky. Výška šikmých dílů nohou je nastavitelná. Pokud je rám upevněn k nohám ve větší výšce, výše musejí být umístěny i šikmé díly nohou (obr. 17-19).



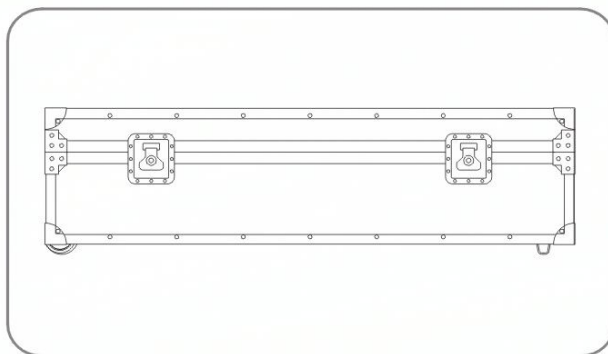
8. Rám položte na podlahu a jeho nohy připevňte k jeho bočním (vertikálním) dílům. Pomocí ručních polohovacích šroubů upevněte rám k nohám, který nejdříve upevníte po obou stranách rámu pouze částečně a až nakonec ho dotáhnete až do konce (obr. 20 + 21).



9. Postavte rám do vertikální polohy a pak rozložte části nohou, čímž zabráníte převrácení plátna dopředu. Montáž je tímto krokem ukončena a pokud jste projekční plátno postavili na rovný povrch, bude stát stabilně (obr. 22).



10. Po ukončení používání plátna ho rozeberte a uložte do kufříku, se kterým je dodáváno. Pokud chcete plátno demontovat, postupujte podle výše uvedeného montážního postupu v opačném pořadí.



Bezpečnostní opatření



Používání plátna v rozporu s jeho určením může způsobit jeho poškození nebo úraz osob v jeho blízkosti.



Projekční plátno postavte na stabilní povrch na místě, ve kterém bude kolem něj dostatečný prostor. V opačném případě by se mohlo plátno převrátit, což by mohlo způsobit jeho poškození nebo úraz osob v jeho blízkosti.



Nevěste se na plátno

Na plátno nevěste žádné předměty a nepokoušejte se na něj lézt. Mohlo by spadnout a poškodit se nebo způsobit úraz osob v jeho blízkosti.



Po ukončení používání projekčního plátna ho rozeberte a uložte do kufříku, se kterým je dodáváno. Ochrání jej to před prachem, nečistotami a případným poškozením.



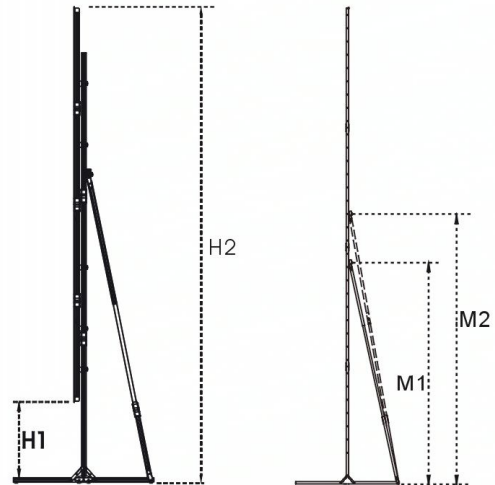
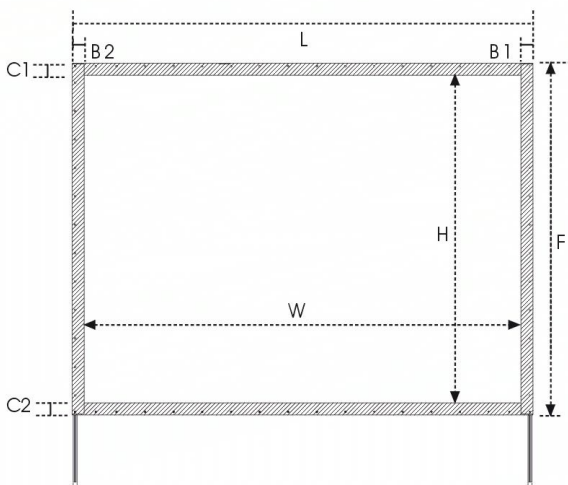
Nedemontujte plátno

Plátno se nesmí demontovat. Mohlo by to způsobit jeho poškození nebo úraz osob v jeho blízkosti. Pokud si plátno vyžaduje opravu, zkontaktujte se s prodejcem, u kterého jste si plátno zakoupili.

Poznámka: Pokud je plátno chybné nebo poškozené jakýmkoliv jiným způsobem, nepokoušejte se ho opravit samostatně. Za účelem jeho opravy se zkontaktujte s personálem obsluhy klienta. Výrobce si vyhrazuje právo na změny dílů projekčního plátna a jeho technických údajů bez upozornění.

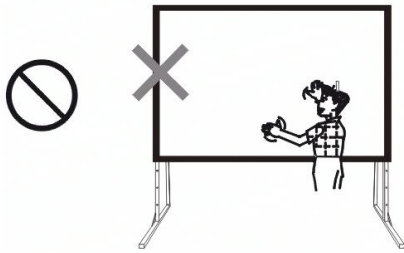
Technické údaje plátna

Model	Pro- porce	Rozměr hliníko- vého rámu	Zesí- lení	Oblast Projekce W*H (mm)	Celk. Šířka L (mm)	Celk. Výška F (mm)	B1 (mm)	B2 (mm)	C1 (mm)	C2 (mm)	Výška H2 (mm)		Výška H1 (mm)		Výška šik. nohy M (mm)	
											max	min	max	min	M1	M2
240	4:3	32*32	1,0	2438*1828	2638	2028	100	100	100	100	3425	2225	1393	193	/	/
300	4:3	32*32	1,0	3048*2286	3248	2486	100	100	100	100	4028	2678	1540	190	1660	2260
360	4:3	32*32	1,0	3658*2743	3858	2943	100	100	100	100	4256	3206	1312	262	1660	2260
400	4:3	32*32	1,0	4064*3048	4264	3248	100	100	100	100	4330	3430	1086	186	1660	2260
500	4:3	32*64	1,0	5080*3810	5280	4010	100	100	100	100	5538	4188	1530	180	1660	2260
180	16:9	32*32	1,0	2032*1143	2192	1323	80	80	80	80	2234	1634	934	334	/	/
220	16:9	32*32	1,0	2438*1372	2638	1572	100	100	100	100	2294	1844	724	274	/	/
280	16:9	32*32	1,0	3048*1727	3248	1927	100	100	100	100	2769	2169	849	249	/	/
340	16:9	32*32	1,0	3658*2057	3858	2257	100	100	100	100	3614	2714	1354	454	/	/
380	16:9	32*32	1,0	4064*2286	4264	2486	100	100	100	100	4101	3261	1621	721	1660	2260

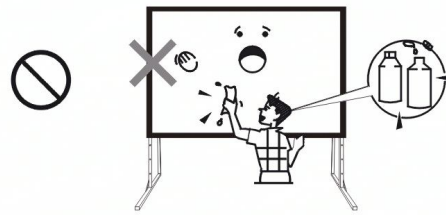


Pozor!

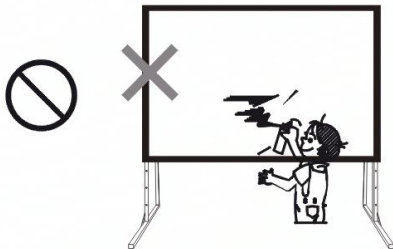
Nesmí se...



Projekční plochy se nedotýkejte rukama.



Na čištění projekční plochy nepoužívejte chemické čisticí prostředky.

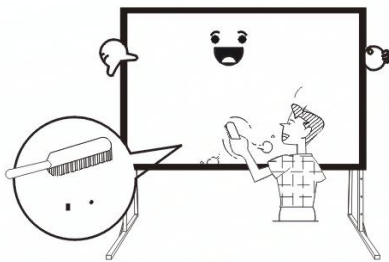


Po projekční ploše nepište ani nekreslete.

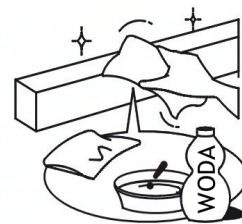


Nedemontujte plátno.

Je třeba...



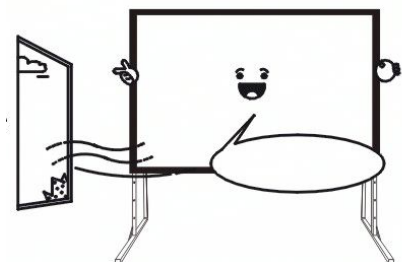
Na čištění projekční plochy používejte měkkou a vlhkou utěrku nebo kartáček.



Na čištění projekčního plátna používejte měkkou utěrku a vodu.



Po ukončení používání plátna ho rozeberte a uložte do kufříku, se kterým je dodáváno.



Ďakujeme Vám za výber nášho plátna!
 Prečítajte si prosím celý návod na obsluhu.
 Pri správnom zaobchádzaní s výrobkom a primeranej
 starostlivosti môžete jeho prednosti využívať dlhé roky.

Pokyny pre používateľa

- Zaprášenie, škrabance a nečistoty plochy projekčného plátna majú negatívny vplyv na kvalitu obrazu. Ak chcete predísť vzniku takýchto defektov, dodržiavajte tieto pravidlá:
 1. Projekčnej plochy sa nedotýkajte rukami.
 2. Po projekčnej ploche nepíšte ani nekreslite.
 3. Na prezentáciu nepoužívajte ako ukazovadlo prsty ani ostré predmety, ktoré by mohli poškodiť materiál, z ktorého je plátno vyrobené.
 4. Na čistenie projekčnej plochy používajte mäkkú a vlhkú utierku. Nepoužívajte chemické čistiace prostriedky ani alkohol. Používajte len čistú vodu.
- Po ukončení používania plátna ho zložte a odložte do kufríka, s ktorým je dodávané.
- Projekčné plátno smú používať len dospelé osoby, čím predídete prípadnému poškodeniu plátna a znížite riziko úrazu.

Popis výrobku

■ Konštrukcia:

Hliníkový rám bol navrhnutý tak, aby bol čo najľahší a jednoducho použiteľný. Vďaka tomu môžete plátno jednoducho prenášať, skladať a demontovať.

■ Materiál plátna:

Materiál plátna je natiiahnutý na pozdĺžnom ráme a pripevnený viacerými patentkami (pútkami), ktoré umožňujú jeho rovnomerné napnutie a dosiahnutie ideálne rovného povrchu.

Projekčná plocha poskytuje zorný uhol 100° a koeficient zosilnenia obrazu rovný 1,0.

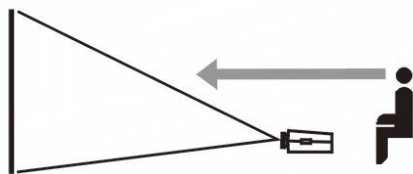
Viacnásobné skladanie ich neničí ani nedeformuje.

■ Montáž:

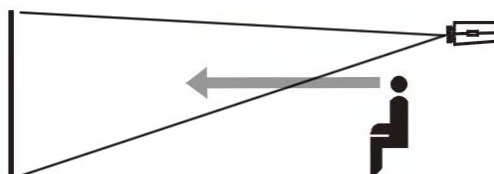
Plátno zložíte za 3 minúty bez použitia akéhokoľvek náradia. Ak plátno nepoužívate, uchovávajte ho v kufríku odolnom proti nárazom, ktorý slúži na jeho prenášanie.

■ Vynikajúco sa osvedčí:

... počas obchodných stretnutí, v kostoloch, školách, rodinných zariadeniach a závodných školiacich sálach. Ak chcete optimálne využiť jeho možnosti, dodržiavajte nižšie uvedené pokyny jeho náležitého používania. Spôsob zloženia konštrukcie a rozmiestnenie projektora a divákov znázorňujú nižšie uvedené obrázky. 1 i 2.



Obr. 1



Obr. 2

Zoznam dielov a príslušenstva: Pri rozbaľovaní plátna si všimajte, či je kompletné. Zoznam dielov plátna nájdete v tomto návode.

Zoznam dielov

FOLD 500			
Diel	Diel č.	Kusov	
Materiál plátna	2	1	ks.
Skladacie ramená	3	2	ks.
Taška na materiál plátna	4	1	ks.
Ručné skrutky M8x80	5	12	ks.
Ručné skrutky M8x50	5	2	ks.
Návod na obsluhu	6	1	ks.
Potvrdenie KK	7	1	ks.
Kartónový obal z výroby	8	1/2	ks.
Hliníkový box	9	2	ks.
Skladací rám	10	2	ks.
Spojovací kus	11	4	ks.
Ručná skrutka M8x16	12	16	ks.
Servisný list	13	1	ks.

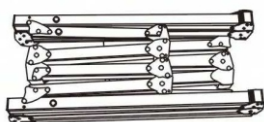
Zoznam dielov

FOLD 240, 300, 360, 400 (4:3); FOLD 180, 220, 280, 340, 380 (16:9)			
Diel	Diel č.	Kusov	
Skladací rám	1	1	ks.
Materiál plátna	2	1	ks.
Skladacie ramená	3	2	ks.
Taška na materiál plátna	4	1	ks.
Ručné skrutky M8x50	5	8/10	ks.
Návod na obsluhu	6	1	ks.
Potvrdenie KK	7	1	ks.
Kartónový obal z výroby	8	1	ks.
Hliníkový box	9	1	ks.
Servisný list	13	1	ks.

Poznámka: Vyššie uvedené zoznamy dielov súprav sa môžu meniť bez upozornenia.

Schémy dielov

1. Skladací rám



2. Materiál plátna - predné premietanie



3. Ľavá a pravá skladacia noha



4. Taška na projekčné plátno



5. Ručná skrutka M8X80, M8X50



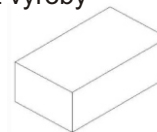
6. Návod na obsluhu



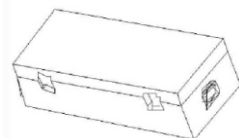
7. Potvrdenie KK



8. Kartónový obal z výroby



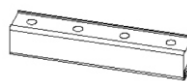
9. Hliníkový kufrík



10. Skladací rám



11. Spojovací kus



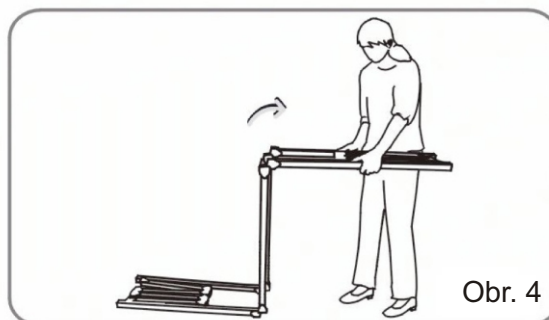
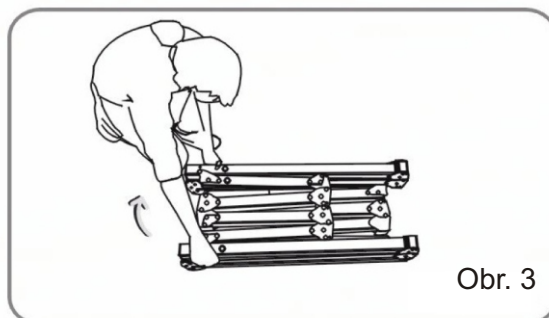
12. Ručná skrutka M8x16



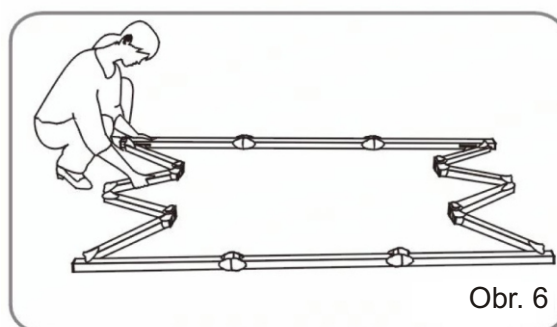
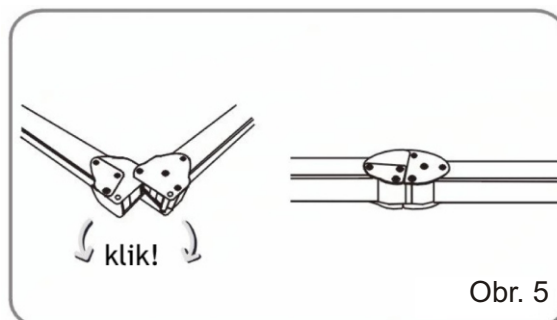
Poznámka: Vyššie uvedené schémy dielov súprav sa môžu meniť bez upozornenia.

Návod na montáž

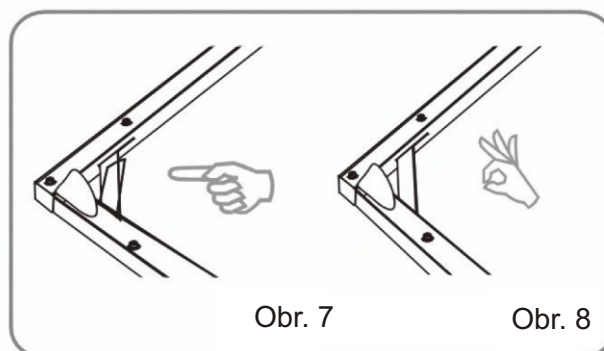
1. Vytiahnite rám z kufríka a uložte ho na rovný povrch. Najprv rozložte jeho dlhšie časti (Obr. 3 + 4).



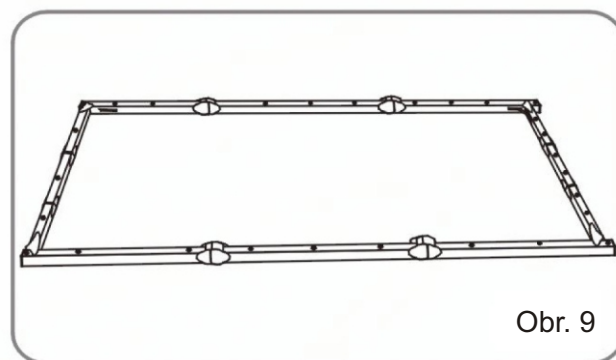
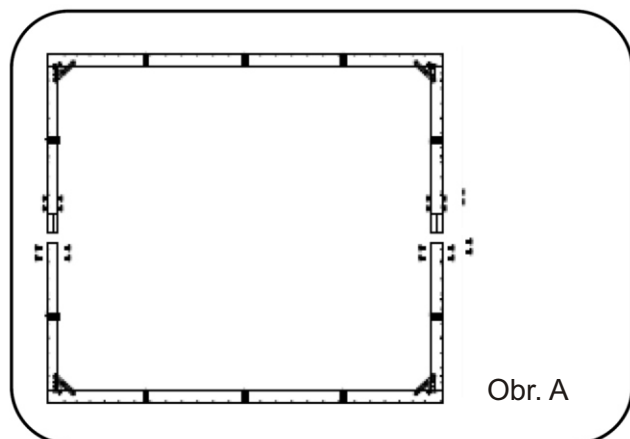
2. Rám rozkladajte tak, aby ste počuli zapadávanie poistiek na závesoch každého kĺbu. Rovnako postupujte ak pri kratších úsekoch rámu (Obr. 5 + 6).



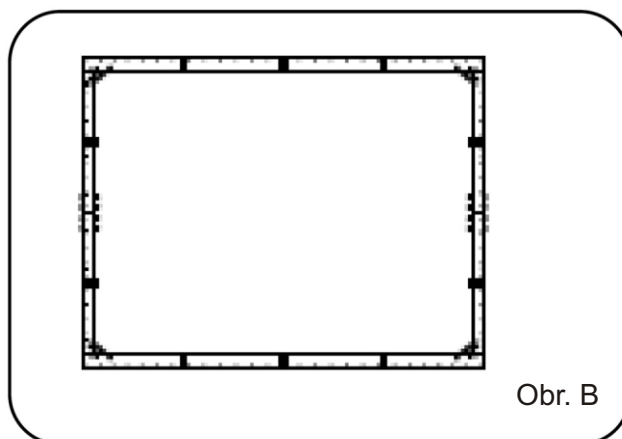
3. Skontrolujte, či sa všetky 4 rohy rámu spájajú v uhle 90° a ramená spev ňujúce ich závesy sú rovné a neohnuté (Obr. 7 - 9).



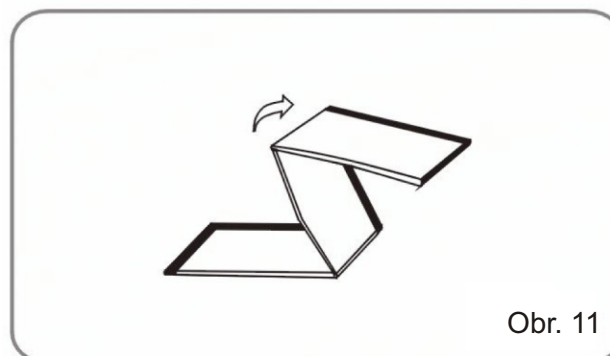
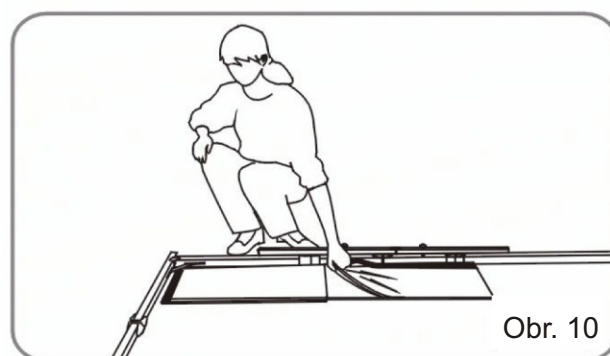
FOLD 500
Návod na montáž verzie 250"



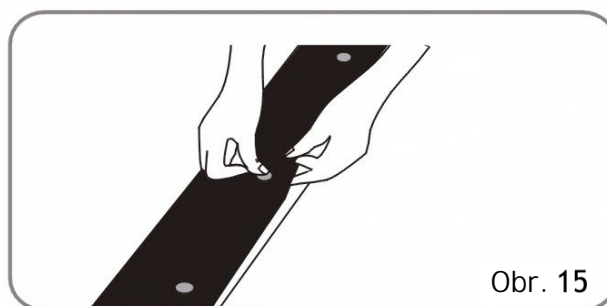
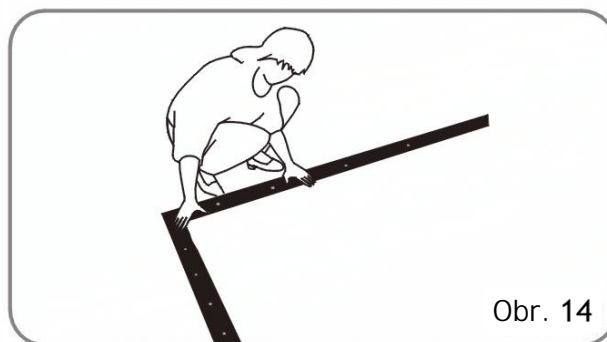
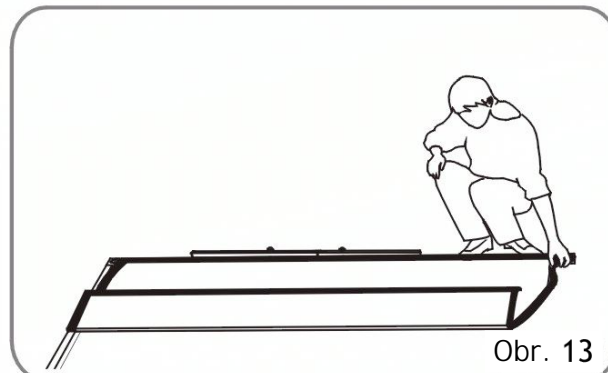
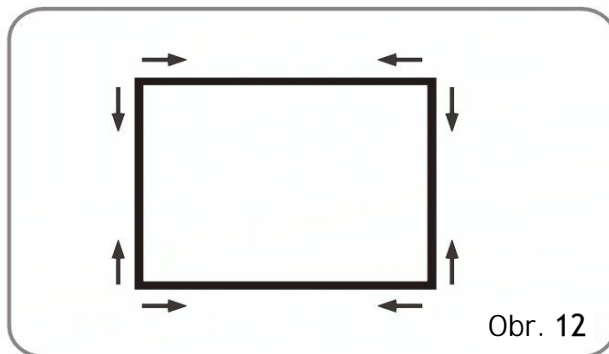
Spojte horný rám s dolným a zabezpečte ich spojenie skrutkami M8x16 (Obr. A - B).



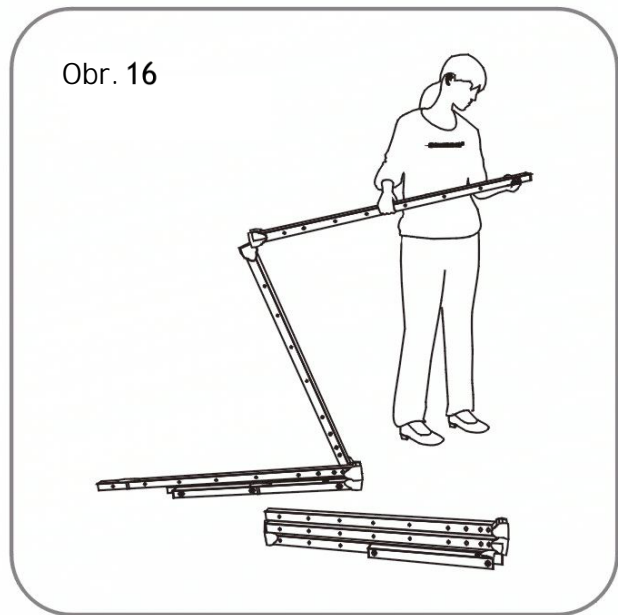
4. Vytiahnite z tašky projekčné plátno a uložte ho vnútri rámu pri jednom z jeho rohov. Rozložte plátno podľa obrázku (Obr. 10 + 11).



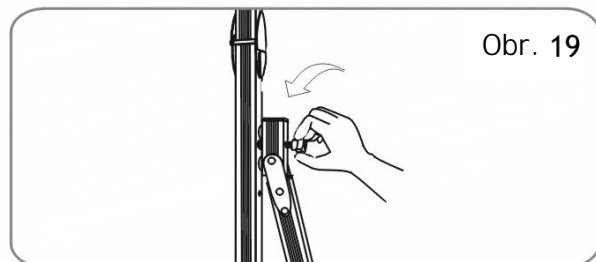
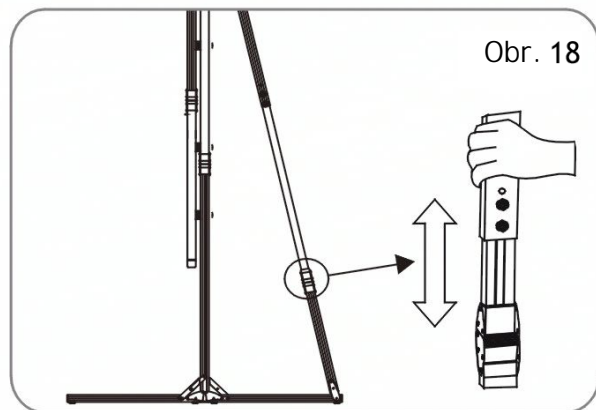
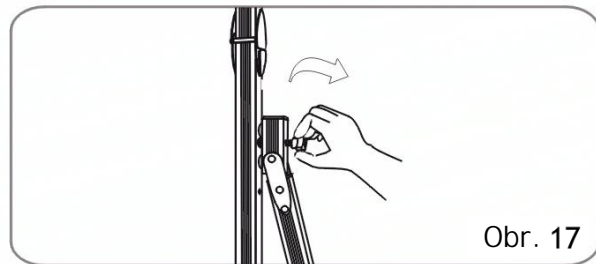
5. Po úplnom rozložení projekčné plátno pripnite k rámu pomocou patentiek. Zapínajte ich podľa poradia zobrazeného na obr. 12-15.



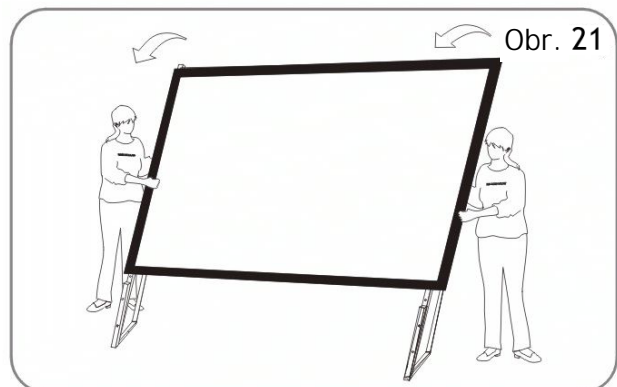
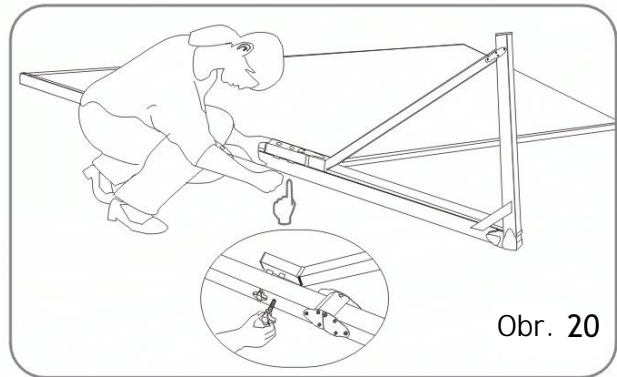
6. Z kufríka vyberte skladacie nohy plátna a rozložte ich podľa obr. 16. Skontrolujte, či sú všetky ich závesy správne zaistené.



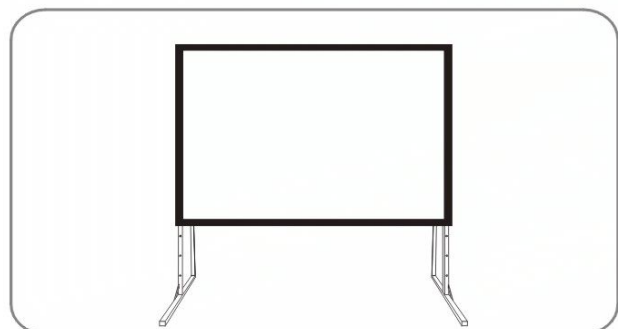
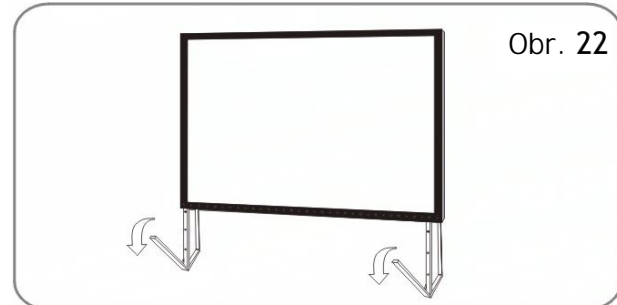
7. Po zložení nôh pomocou ručných polohovacích skrutiek pripevnite v príslušnej polohe šikmé diely nôh k ich vertikálnym prvkom. Výška šikmých dielov nôh je nastaviteľná. Ak je rám upevnený k nohám vo väčšej výške, vyššie musia byť umiestnené aj šikmé diely nôh (Obr. 17-19).



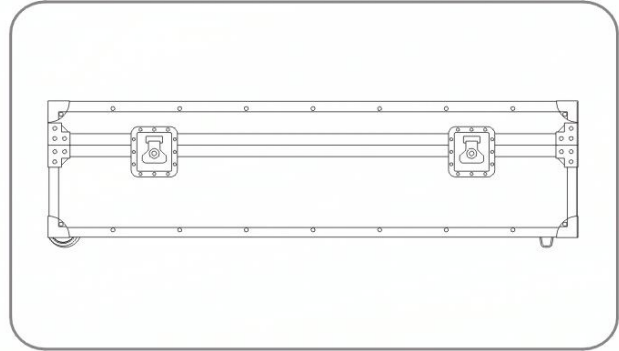
8. Rám položte na dlážku a jeho nohy uložte na jeho bočných (vertikálnych) dieloch. Pomocou ručných polohovacích skrutiek upevnite rám k nohám, ktoré najprv upevnite po oboch stranách rámu len čiastočne a až nakoniec ich dotiahnite až dokonca (Obr. 20 + 21).



9. Postavte rám do vertikálnej polohy a následne rozložte časti nôh, čím zabránite prevráteniu plátna dopredu. Montáž je týmto krokom ukončená a pokiaľ ste projekčné plátno postavili na rovnom povrchu, bude stáť stabilne (Obr. 22).



10. Po ukončení používania plátna ho zložte a odložte do kufríka, v ktorom je dodávané. Ak chcete plátno demontovať, postupujte podľa vyššie uvedeného montážneho postupu v opačnom poradí.



Bezpečnostné opatrenia



Upozornenie

Používanie plátna v rozpore s jeho určením môže spôsobiť jeho poškodenie alebo úraz osôb v jeho blízkosti.



Pozor!

Projekčné plátno postavte na stabilný povrch na mieste, v ktorom bude v ôkol neho dostatočný priestor. V opačnom prípade by sa mohlo plátno prevrátiť, čo by mohlo spôsobiť jeho poškodenie alebo úraz osôb v jeho blízkosti.



Nevychádzajte sa na plátno

Na plátno nevešajte žiadne predmety a nepokúšajte sa na neho liezť. Mohlo by spadnúť a poškodiť sa alebo spôsobiť úraz osôb v jeho blízkosti.



Upozornenie

Po ukončení používania projekčného plátna ho zložte a odložte do kufríka, s ktorým je dodávané. Ochráni ho to pred prachom, nečistotami a prípadným poškodením.



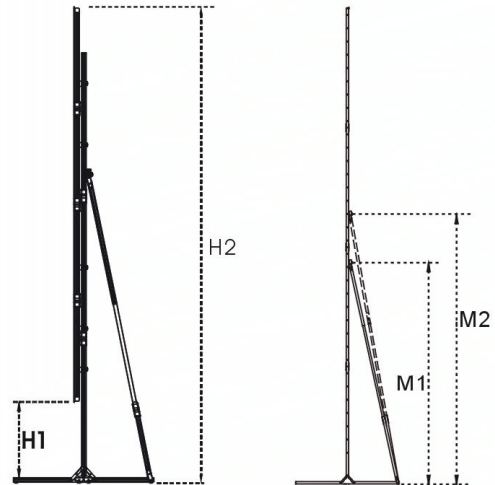
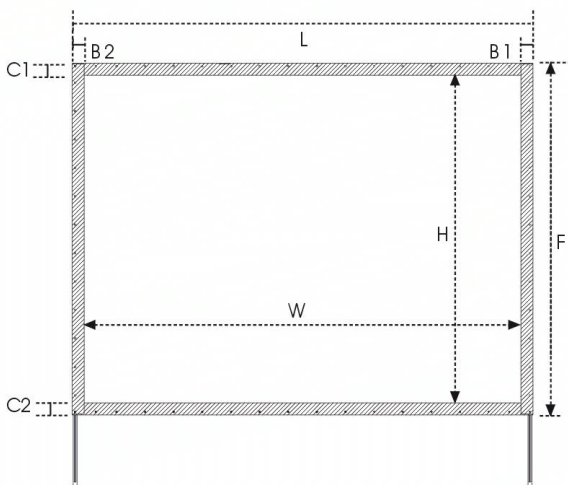
Nedemontujte plátno

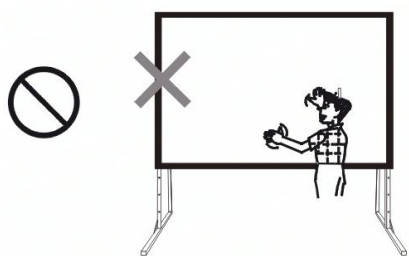
Plátno sa nesmie demontovať. Mohlo by to spôsobiť jeho poškodenie alebo úraz osôb v jeho blízkosti. Ak si plátno vyžaduje opravu, skontaktujte sa s predajcom, u ktorého ste si plátno zakúpili.

Poznámka: Ak je plátno chybné alebo poškodené akýmkoľvek iným spôsobom, nepokúšajte sa ho opraviť samostatne. Za účelom jeho opravy sa skontaktujte s personálom obsluhy klienta. Výrobca si vyhradzuje právo na zmeny dielov projekčného plátna a jeho technických údajov bez upozornenia.

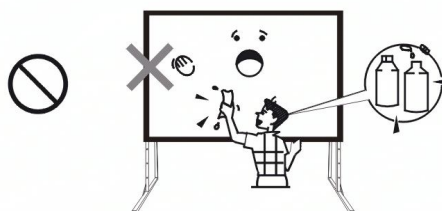
Technické údaje plátna

Model	Pro- porcia	Rozměr hliníko- vého rámu	Zosil- nenie	Oblasť Projekcie W*H (mm)	Celk. Šírka L (mm)	Celk. Výška F (mm)	B1 (mm)	B2 (mm)	C1 (mm)	C2 (mm)	Výška H2 (mm)		Výška H1 (mm)		Výška šik, nohy M (mm)	
											max	min	max	min	M1	M2
240	4:3	32*32	1,0	2438*1828	2638	2028	100	100	100	100	3425	2225	1393	193	/	/
300	4:3	32*32	1,0	3048*2286	3248	2486	100	100	100	100	4028	2678	1540	190	1660	2260
360	4:3	32*32	1,0	3658*2743	3858	2943	100	100	100	100	4256	3206	1312	262	1660	2260
400	4:3	32*32	1,0	4064*3048	4264	3248	100	100	100	100	4330	3430	1086	186	1660	2260
500	4:3	32*64	1,0	5080*3810	5280	4010	100	100	100	100	5538	4188	1530	180	1660	2260
180	16:9	32*32	1,0	2032*1143	2192	1323	80	80	80	80	2234	1634	934	334	/	/
220	16:9	32*32	1,0	2438*1372	2638	1572	100	100	100	100	2294	1844	724	274	/	/
280	16:9	32*32	1,0	3048*1727	3248	1927	100	100	100	100	2769	2169	849	249	/	/
340	16:9	32*32	1,0	3658*2057	3858	2257	100	100	100	100	3614	2714	1354	454	/	/
380	16:9	32*32	1,0	4064*2286	4264	2486	100	100	100	100	4101	3261	1621	721	1660	2260

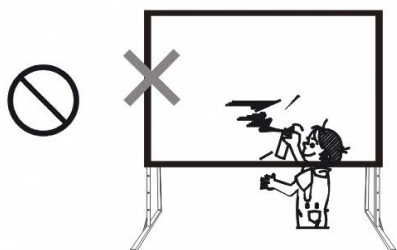


Pozor!**Nesmie sa...**

Projekčnej plochy sa nedotýkajte rukami.



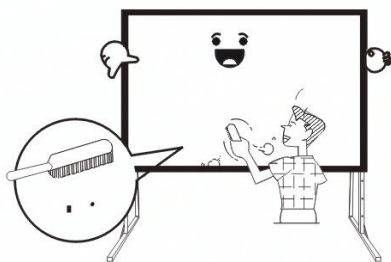
Na čistenie projekčnej plochy nepoužívajte chemické čistiace prostriedky.



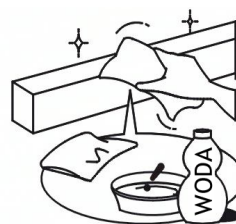
Po projekčnej ploche nepíšete ani nekreslite.



Nedemontujte plátno.

Treba...

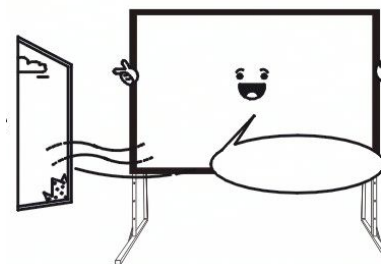
Na čistenie projekčnej plochy používajte mäkkú a vlhkú utierku alebo kefku.



Na čistenie projekčného plátna používajte mäkkú utierku a vodu.



Po ukončení používania plátna ho zložte a odložte do kufríka, s ktorým je dodávané.



Köszönjük, hogy a mi termékünket választotta.
Javasoljuk, hogy olvassa el az egész használati utasítást.
A termék megfelelő kezelésével és ápolásával hosszú éveket
lehet élvezni az általa nyújtott előnyöket.

Útmutatások a felhasználó számára

- A vászon vetítő felületének beporosodása, karcosodása és elkoszosodása negatívan befolyásolja a kép minőségét. Hogy meg lehessen előzni ilyen hibák bekövetkezését, tartsa be a következő szabályokat:
 1. Ne érjen kézzel a vetítőernyőnek a vetítő felületéhez.
 2. Ne írjon, és ne rajzoljon a vetítő felületre.
 3. Ne használja az ujját, sem éles tárgyakat mutatópálcaként a prezentációnál, minthogy ez károsítja az anyagot, amiből a vetítőernyő készült.
 4. A vetítő felület tisztításához használjon puha, nedves rongyot. Ne használjon tisztító vegyszereket, sem alkoholt. Kizárólag tiszta vizet használjon.
- Ha már nem használja a vetítőt, csukja össze, és rakja bele a gyárilag hozzá mellékelt bőröndbe.
- A vetítőernyő véletlen károsításának elkerülése és a sérülések veszélyének minimalizálása érdekében a vetítőt kizárólag felnőttek használhatják.

A termék leírása

■ Szerkezet:

Az alumínium keretet úgy tervezték, hogy a lehető legkisebb súlyú és könnyen használható legyen. Ennek következtében a vetítőt könnyen lehet hordozni, összerakni és lebontani.

■ A vetítőernyő anyaga:

A vetítőernyő anyag egy négyszögletes keretre van felfeszítve, és egy sereg patent (kerek kötőelem) tartja, aminek köszönhetően egyenletesen van kifeszítve, és a felülete tökéletesen sima.

Vetítő felület nézési szöge 100°, a fény-nyereségi tényezője pedig 1,0.

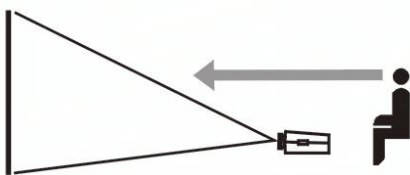
Számtalanszor feltekerve sem megy tönkre, és nem változtatja meg az alakját.

■ Szerelés:

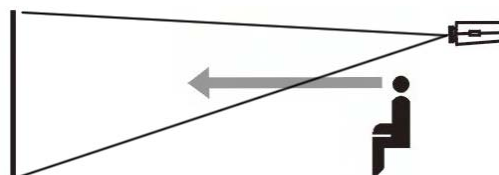
Az ernyőt 3 perc alatt össze lehet rakni, bármilyen szerszám használata nélkül. Amikor nem használják az ernyőt, egy ütészálló táskába van becsomagolva, amivel szállítani lehet.

■ Kitűnően beválik:

Üzleti tárgyalásokon, templomokban, iskolákban, családi házakban és ipari objektumokban, oktatásra szolgáló termekben. A lehetőségeinek optimális kihasználásához, be kell tartani az itt leírt üzemeltetési szabályokat. A szerkezet összeállítását, valamint a projektor és a nézők elhelyezését az 1. és 2. ábra mutatja.



1. ábra



2. ábra

A tartalom és a tartozékok komplettisége: Amikor kicsomagolja az ernyőt, ellenőrizze, hogy minden tartozék megvane. A vetítőernyő alkatrészeinek listáját a jelen használati utasításban megtalálja.

Alkatrészlista

FOLD 500			
Alkatrész	Alkatrész sz.	Darab	
A vetítőernyő anyaga	2	1	
Összecsukható támaszok	3	2	
Táska a vetítőernyő vásznához	4	1	
M8X80 műanyag fejű csavar	5	12	
M8X50 műanyag fejű csavar	5	2	
Kezelési utasítás	6	1	
Minőségellenőrzési igazolás	7	1	
Gyári, karton csomagolás	8	1/2	
Alumínium láda	9	2	
Összecsukható keret	10	2	
Összekötő	11	4	
M8X16 műanyag fejű csavar	12	16	
Szervizlap	13	1	

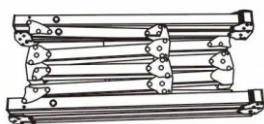
Alkatrészlista

FOLD 240, 300, 360, 400 (4:3); FOLD 180, 220, 280, 340, 380 (16:9)			
Alkatrész	Alkatrész sz.	Darab	
Összecsukható keret	1	1	
A vetítőernyő anyaga	2	1	
Összecsukható támaszok	3	2	
Táska a vetítőernyő vásznához	4	1	
M8X50 műanyag fejű csavar	5	8/10	
Kezelési utasítás	6	1	
Minőségellenőrzési igazolás	7	1	
Gyári, karton csomagolás	8	1	
Alumínium láda	9	1	
Szervizlap	13	1	

Figyelem: A szettek fenti alkatrészlistái külön, előzetes értesítés nélkül változhatnak.

Az alkatrész kinézete

1. Összecsukható keret



2. A vetítőernyő anyaga



3. Baloldali és jobboldali összecsukható támasz



4. Táska a vetítőernyő vásznához



5. M8X80, M8X50 műanyag fejű csavar



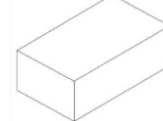
6. Kezelési utasítás



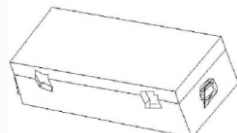
7. Minőségellenőrzési igazolás



8. Gyári, karton csomagolás



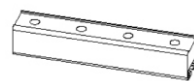
9. Alumínium bőrönd



10. Összecsukható keret



11. Összekötő



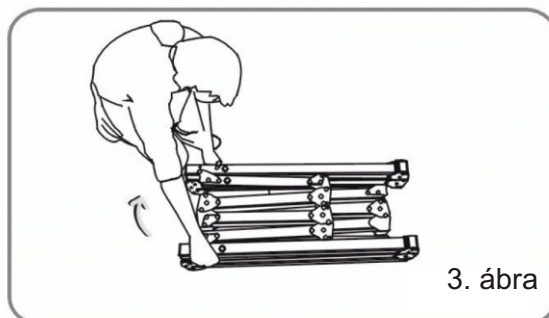
12. M8X16 műanyag fejű csavar



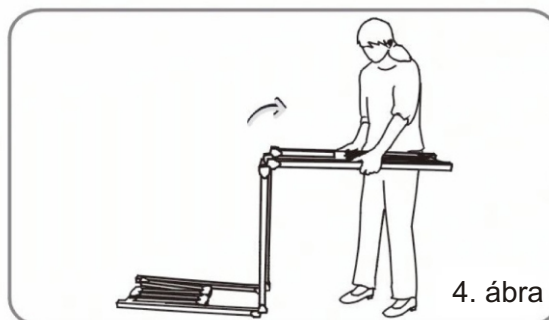
Figyelem: A fenti alkatrész kinézete külön, előzetes értesítés nélkül változhatnak.

Szerelési utasítás

1. Vegye ki a keretet a bőröndből, és helyezze egy lapos felületre. Előbb hajtsa ki a hosszabb darabjait (3. + 4. ábra)

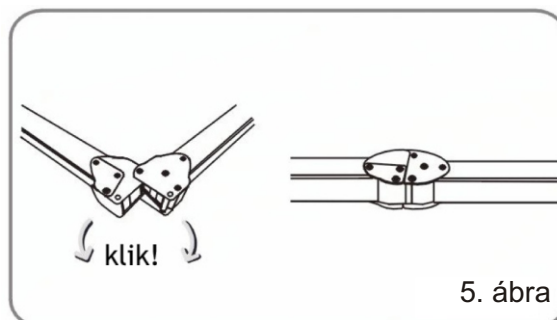


3. ábra

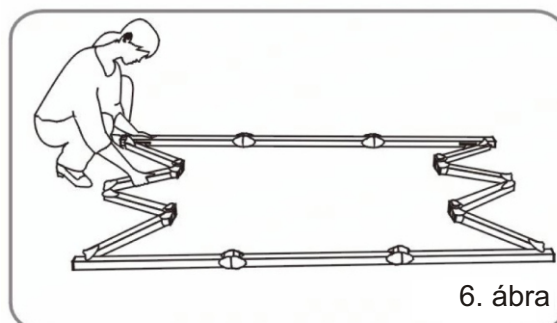


4. ábra

2. Hajtsa ki a keretet úgy, hogy hallani lehessen a reteszek bepattanását a csuklóknál lévő pántokban. Ismételje meg ezt a műveletet a keret rövidebb részeinél is (5. + 6. ábra).

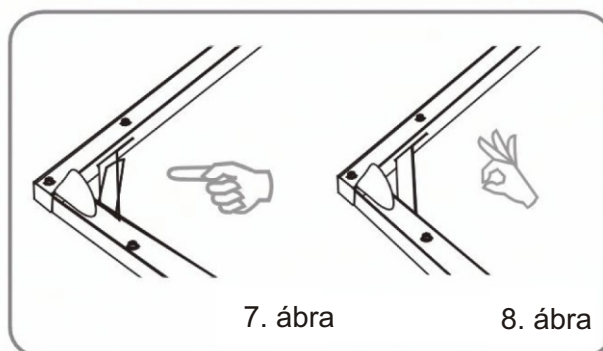


5. ábra



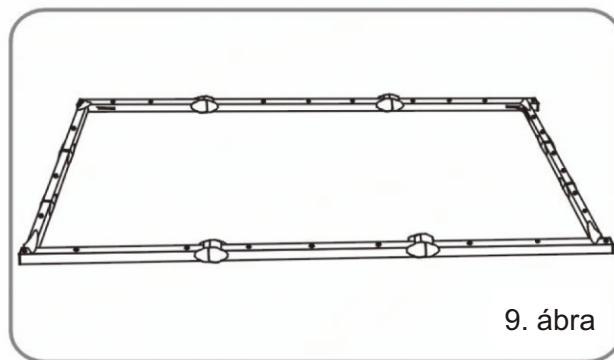
6. ábra

3. Győződjön meg róla, hogy a keretnek mind a négy sarka merőlegesen kapcsolódik egymáshoz, a pántjait erősítő támaszok egyenesek, nincsenek kigömbülve (7. - 9. ábra).



7. ábra

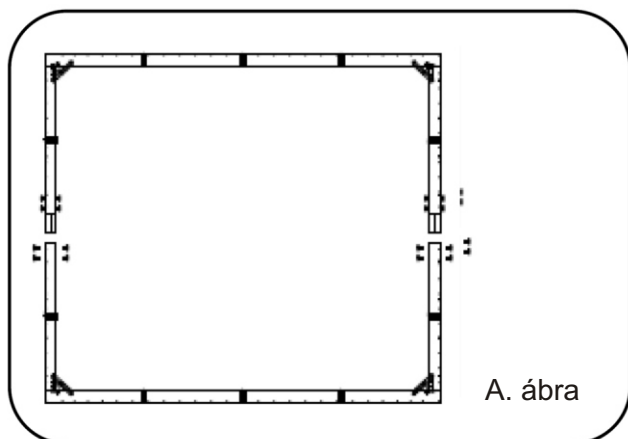
8. ábra



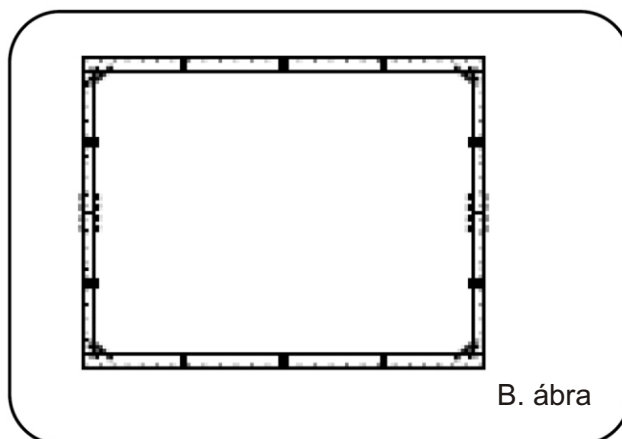
9. ábra

FOLD 500
A 250'' változat
összeszerelési utasítása

Csatlakoztassa a felső keretet az alsóhoz, és rögzítse az összekötéseket M8x16 csavarokkal (A-B ábra).

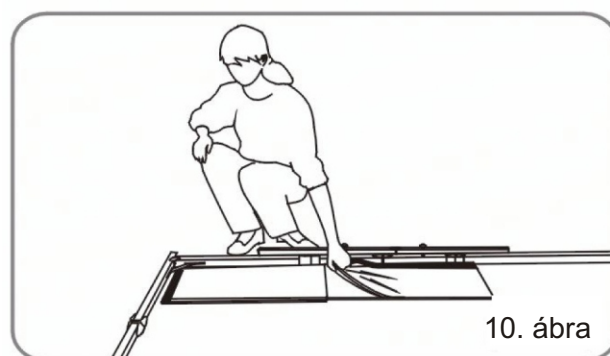


A. ábra

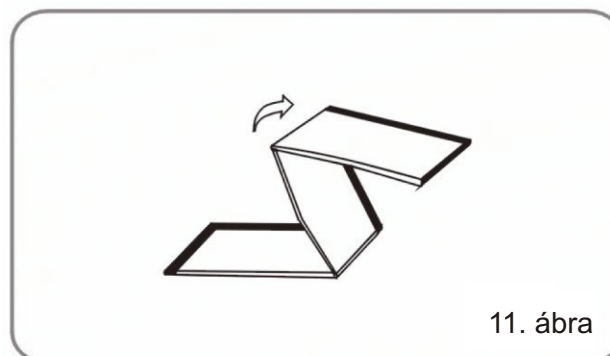


B. ábra

4. Vegye ki a vásznat a táskából, és fektesse le a keret belsejében, annak egyik sarkánál. Majd fektesse ki az ábrán látható módon (10.+11. ábra).

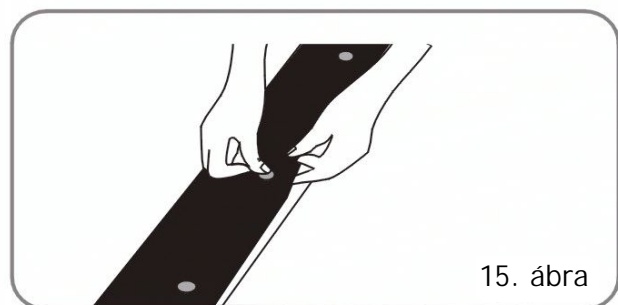
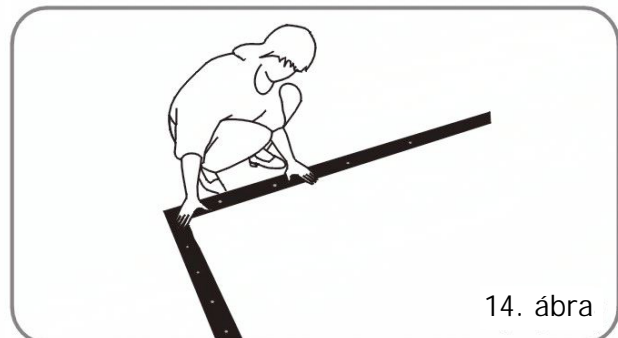
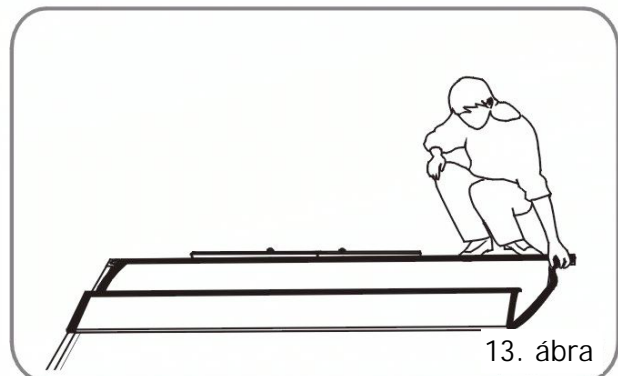
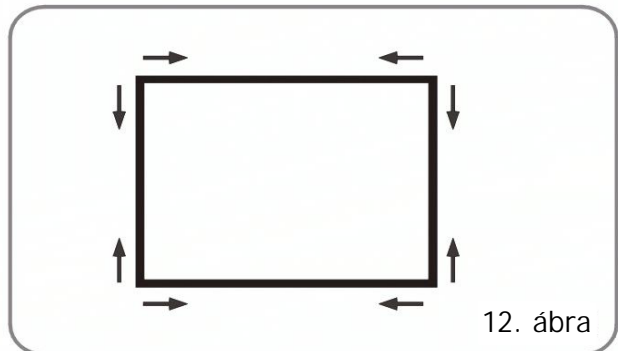


10. ábra

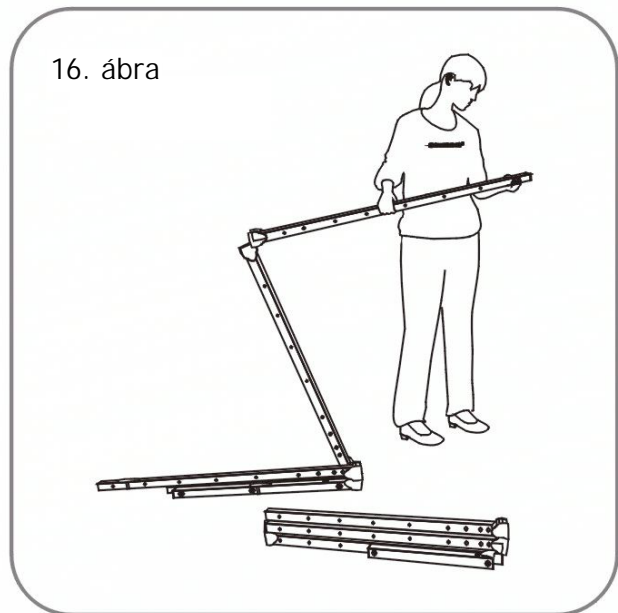


11. ábra

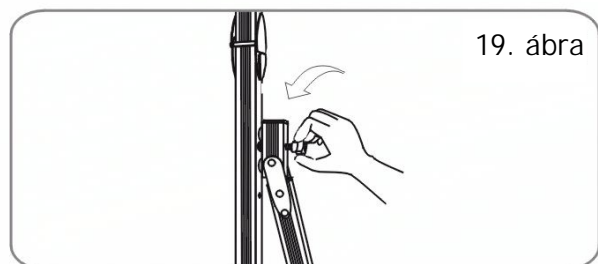
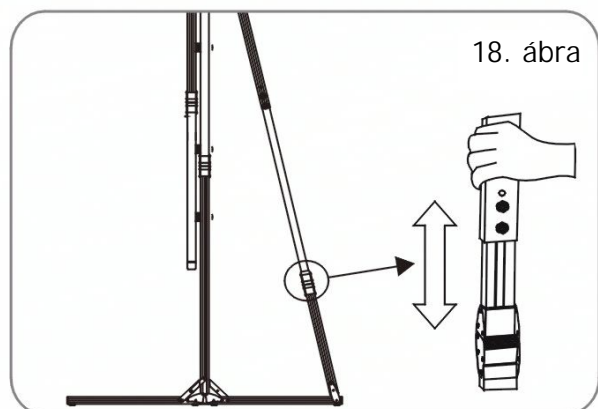
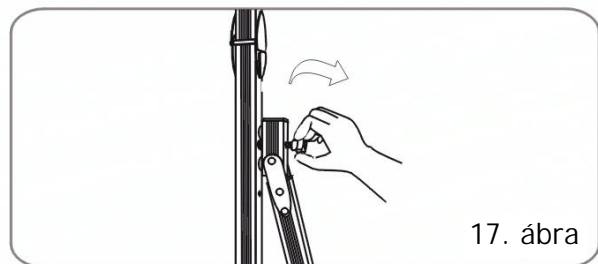
5. Az ernyő vásznának teljes kifektetése után rögzítse a kerethez a patentek segítségével. Pattintsa be őket a 12-15. ábrákon mutatott sorrendben.



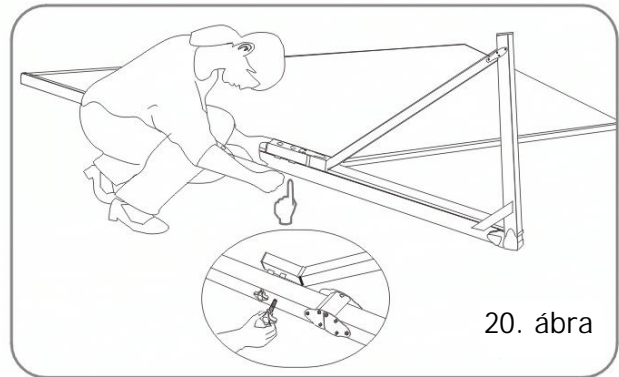
6. Vegye ki a bőröndből az ernyő összecukható támaszait, és hajtsa szét, ahogy a 16. ábrán látható. Ügyeljen arra, hogy minden pánt megfelelően rögzítve legyen.



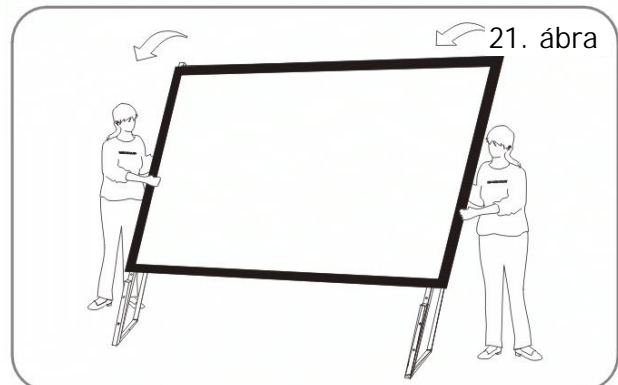
7. A támaszok széthajtása után műanyag fejű szárnyas csavarok segítségével megfelelő helyzetben csavarozza a ferde darabokat a függőleges elemeikhez. A támaszok ferde darabjainak magassága állítható. Ha a keret a támaszokhoz nagyobb magasságban van rögzítve, akkor a támaszok ferde darabjainak is magasabban kell lenniük (17-19. ábra).



8. Fektesse a keretet a földre, majd helyezze a támaszokat az oldalsó (függőleges) szakaszaira. A műanyag fejű, szárnyas csavarok segítségével rögzítse a keretet a támaszokhoz, előbb csak részben húzva meg őket a keret mindkét oldalán, majd csak a végén húzza meg őket egészen (20. + 21. ábra).

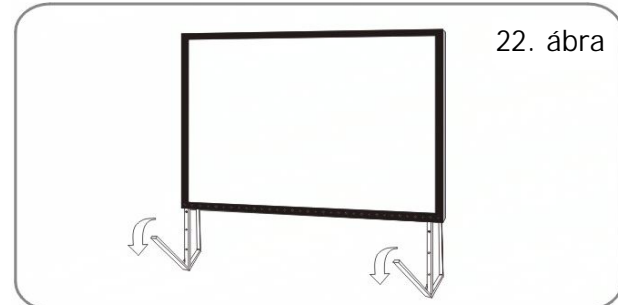


20. ábra

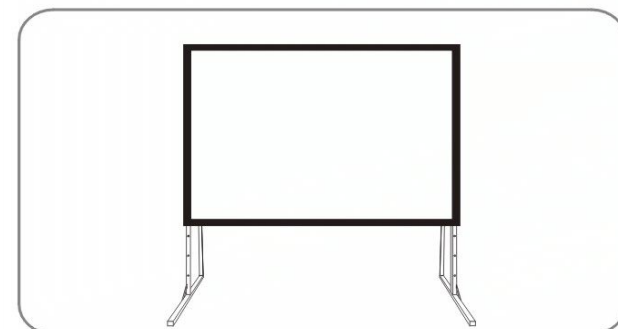


21. ábra

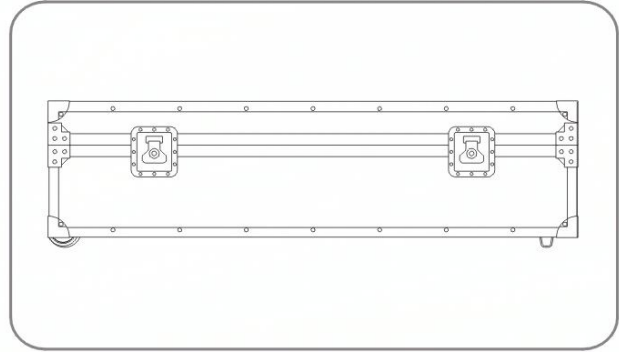
9. Állítsa a keretet függőlegesbe, majd fektesse ki a támaszok első részét, elejét véve annak, hogy az ernyő előre boruljon. Ezzel az összeszerelés befejeződött, és ha az ernyőt egy lapos felületre helyezték, stabilan fog állni (22. ábra).



22. ábra



10. Ha már nem használja a vetítőernyőt, csukja össze, és rakja bele a gyárilag hozzá mellékelt bőröndbe. Az ernyő szétszereléséhez végezze el a fenti műveleteket ellentétes sorrendben.



A biztonságra vonatkozó tudnivalók



Figyelmeztetés

Az ernyő nem rendeltetésszerű használata annak károsodásához vagy a közelben tartózkodó személyek testi sérüléséhez vezethet.



Figyelem!

A vetítőernyőt stabil felületre kell állítani, olyan helyen, ahol körülötte elegendően sok tér van. Ellenkező esetben az ernyő felborulhat, károsodhat, és a közelben tartózkodó személyek testi sérülését okozhatja.



Ne terhelje meg a vetítőernyőt

Tilos az ernyőre valamilyen tárgyat akasztani, és nem szabad rá felkapaszkodni. Ez a felborulását és a károsodását, valamint a közelben található személyek sérülését okozhatja.



Figyelmeztetés

Ha már nem használja a vetítőernyőt, csukja össze, és rakja bele a gyárilag hozzá mellékelt bőröndbe. Ez védi a portól, kosztól és az esetleges sérülésektől.



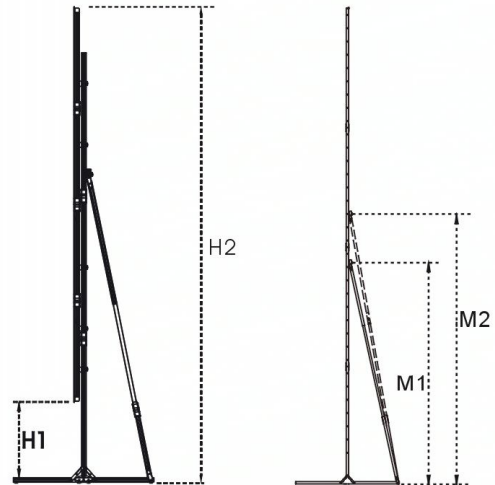
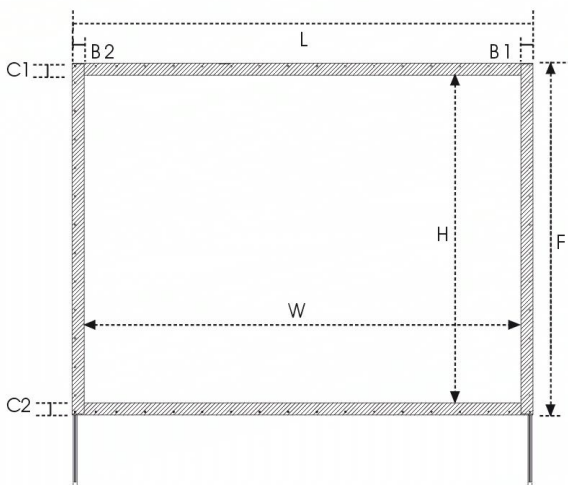
Ne szerelje szét a vetítőernyőt

Tilos a vetítőernyőt szétszerelni. Ez azt károsíthatja, és testi sérülést okozhat. Ha a vetítőernyőt meg kell javítani, lépjen kapcsolatba az üzlettel, ahol azt vásárolta.

Figyelem: Ha az ernyő hibás vagy valamilyen módon sérült, ne próbálja önállóan javítani. A javíttatása érdekében lépjen kapcsolatba az ügyfélszolgálattal. A gyártó fenntartja magának a jogot a vetítőernyő eleminek és műszaki adatainak előzetes értesítés nélküli változtatására.

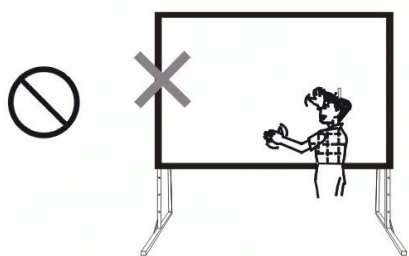
Az ernyő műszaki adatai

Modell	Arányok	Az alu. keret méretei	Erősítés	Képmére W*H (mm)	Teljes szél. L (mm)	Teljes mag. F (mm)	B1 (mm)	B2 (mm)	C1 (mm)	C2 (mm)	Mag. H2 (mm)		Mag. H1 (mm)		A ferde támasz mag. M (mm)	
											max	min	max	min	M1	M2
240	4:3	32*32	1,0	2438*1828	2638	2028	100	100	100	100	3425	2225	1393	193	/	/
300	4:3	32*32	1,0	3048*2286	3248	2486	100	100	100	100	4028	2678	1540	190	1660	2260
360	4:3	32*32	1,0	3658*2743	3858	2943	100	100	100	100	4256	3206	1312	262	1660	2260
400	4:3	32*32	1,0	4064*3048	4264	3248	100	100	100	100	4330	3430	1086	186	1660	2260
500	4:3	32*64	1,0	5080*3810	5280	4010	100	100	100	100	5538	4188	1530	180	1660	2260
180	16:9	32*32	1,0	2032*1143	2192	1323	80	80	80	80	2234	1634	934	334	/	/
220	16:9	32*32	1,0	2438*1372	2638	1572	100	100	100	100	2294	1844	724	274	/	/
280	16:9	32*32	1,0	3048*1727	3248	1927	100	100	100	100	2769	2169	849	249	/	/
340	16:9	32*32	1,0	3658*2057	3858	2257	100	100	100	100	3614	2714	1354	454	/	/
380	16:9	32*32	1,0	4064*2286	4264	2486	100	100	100	100	4101	3261	1621	721	1660	2260

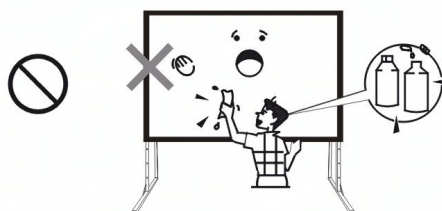


Figyelem!

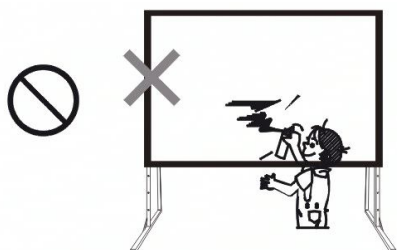
Nem szabad...



Ne érjen kézzel a vetítő felülethez.



Ne használjon vegyszereket a vetítő felület tisztításához.

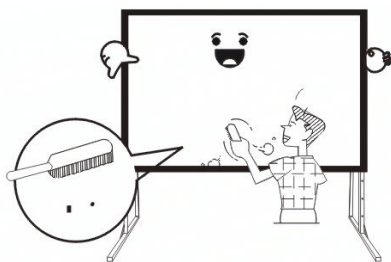


Ne írjon, és ne rajzoljon a vetítő felületre.

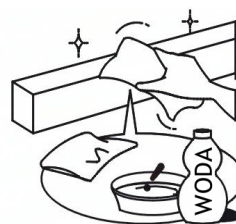


Ne szerelje szét a vetítőernyőt.

Szükséges...



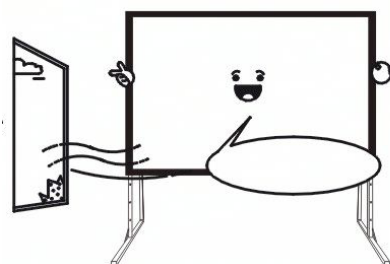
A vetítő felület tisztításához használjon puha, Nedves rongyot.



A vetítőernyő tisztításához használjon puha rongyot és vizet.



Ha már nem használja a vetítőernyőt, csukja össze, és rakja bele a gyárilag hozzá mellékelt bőröndbe.



Спасибо за выбор нашего экрана
Прочтите, пожалуйста, всю инструкцию.
Правильное обращение с экраном и соответствующий уход,
являются гарантией его многолетней работоспособности.

Советы для пользователя

■ Пыль, царапины и загрязнения проекционной поверхности имеют отрицательное влияние на качество изображения. Чтобы предотвратить появление этих дефектов, необходимо соблюдать следующие правила:

1. Не притрагивайтесь к проекционной поверхности руками.
2. Не пишите и не рисуйте на проекционной поверхности.
3. В ходе презентации не указывайте пальцами и острыми предметами, так как это вызовет повреждение материала, из которого выполнен экран.
4. Для очистки проекционной поверхности используйте мягкий влажный кусочек материи. Не применяйте чистящих химических средств и алкоголя. Используйте исключительно чистую воду.

■ Закончив использование экрана, сложите его в футляр, входящий в комплект.

■ Во избежание повреждений экрана и для сокращения риска получения травм, экраном могут пользоваться исключительно взрослые люди.

Описание продукта

■ Конструкция:

Алюминиевая рама легка как по весу, так и в использовании, благодаря чему экран можно с лёгкостью переносить, складывать и демонтировать.

■ Материал экрана:

Материал экрана растянут на прямоугольной раме и придерживается рядом круглых фиксаторов, благодаря чему он равномерно натянут, а его поверхность совершенно плоская.

Поверхность экрана имеют угол обзора, равный 100°, и коэффициент усиления видимости, равный 1,0. Многочисленное складывание не деформирует и не портит их.

■ Монтаж:

Экран можно сложить за 3 минуты без использования каких-либо инструментов. Когда экран не используется, его следует хранить в противоударном футляре, который необходим для его транспортировки.

■ Отлично зарекомендовал себя:

Во время деловых встреч, на различных мероприятиях в церквях, школах, центрах семьи и учебных залах на промышленных объектах. Для наиболее оптимального использования оборудования необходимо соблюдать основы его правильной эксплуатации, которые описаны в данной инструкции. Тип сборки конструкции, а также размещение проектора и зрителей представлены соответственно на рис. 1 и 2.

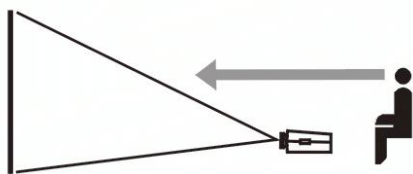


Рис. 1

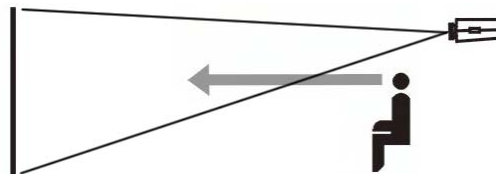


Рис. 2

Комплектность содержимого и аксессуаров: Распаковывая экран, обратите внимание на комплектность содержимого. Список составляющих элементов находится в данной инструкции.

Список составляющих элементов

FOLD 500			
Часть	Номер части	Количество	
Материал экрана	2	1	
Складывающиеся подножки	3	2	
Сумка для материала экрана	4	1	
Винты ручные M8X80	5	12	
Винты ручные M8X50	5	2	
Инструкция по обслуживанию	6	1	
Подтверждение контроля качества	7	1	
Фабричная упаковка из картона	8	1/2	
Алюминиевая коробка	9	2	
Складывающаяся рама	10	2	
Соединитель	11	4	
Винт ручной M8X16	12	16	
Сервисная карта	13	1	

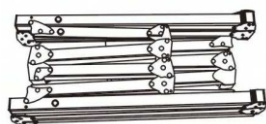
Список составляющих элементов

FOLD 240, 300, 360, 400 (4:3); FOLD 180, 220, 280, 340, 380 (16:9)			
Часть	Номер части	Количество	
Складывающаяся рама	1	1	
Материал экрана	2	1	
Складывающиеся подножки	3	2	
Сумка для материала экрана	4	1	
Винты ручные M8X50	5	8/10	
Инструкция по обслуживанию	6	1	
Подтверждение контроля качества	7	1	
Фабричная упаковка из картона	8	1	
Алюминиевая коробка	9	1	
Сервисная карта	13	1	

Замечание: внешний вид элементов в комплектах может измениться без предупреждения. .

Внешний вид составляющих элементов

1. Складывающаяся рама



2. Материал экрана – проекционная поверхность



3. Складывающиеся подножки – левая и правая



4. Сумка для материала экрана



5. Винт ручной M8X80, M8X50



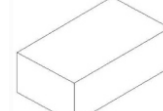
6. Инструкция по обслуживанию



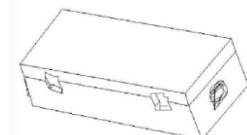
7. Подтверждение контроля качества



8. Фабричная упаковка из картона



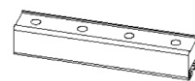
9. Алюминиевая коробка



10. Складывающаяся рама



11. Соединитель



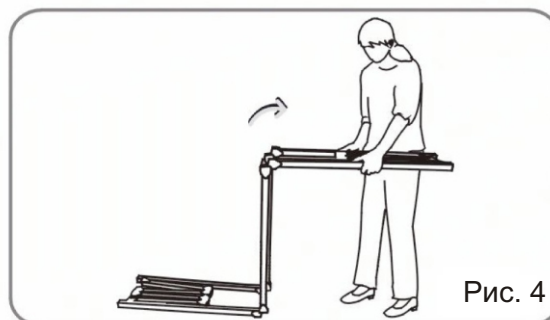
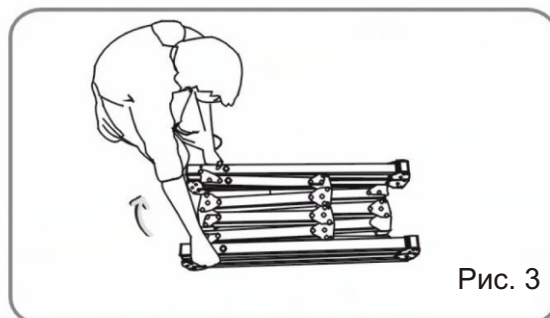
12. Винт ручной M8X16



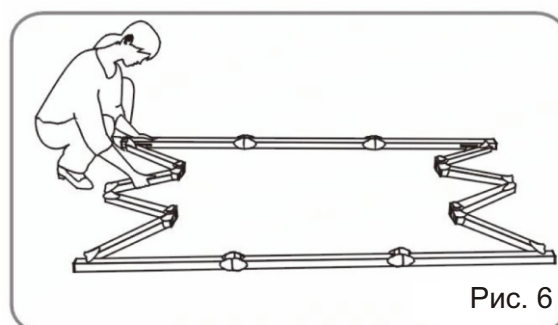
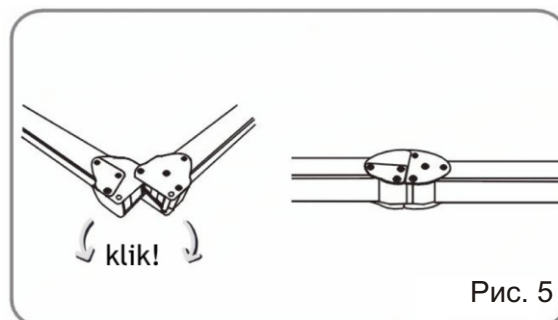
Замечание: Внешний вид элементов в комплектах может измениться без предупреждения.

Инструкция по монтажу

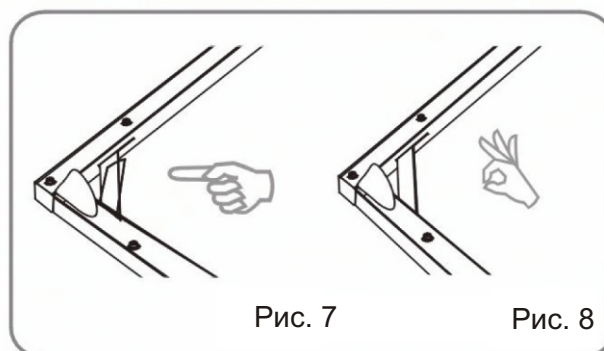
1. Достаньте раму из сумки и поместите её на плоской поверхности. Сначала разложите ее более длинные части (рис. 3 + 4).

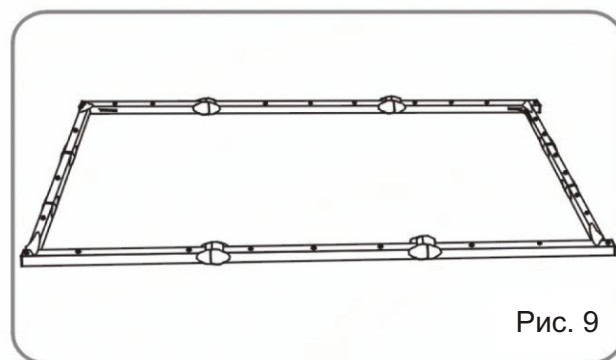


2. Раскладываете раму таким образом, чтобы можно было услышать защелкивание блокирующих механизмов на шарнире каждого из изгибов. Повторите те же действия для коротких частей рамы (рис. 5 + 6).



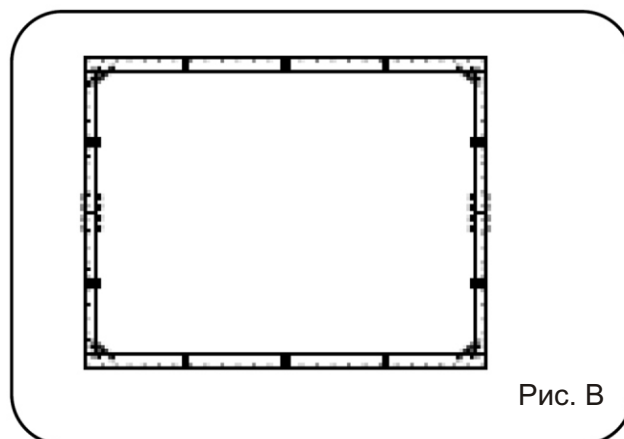
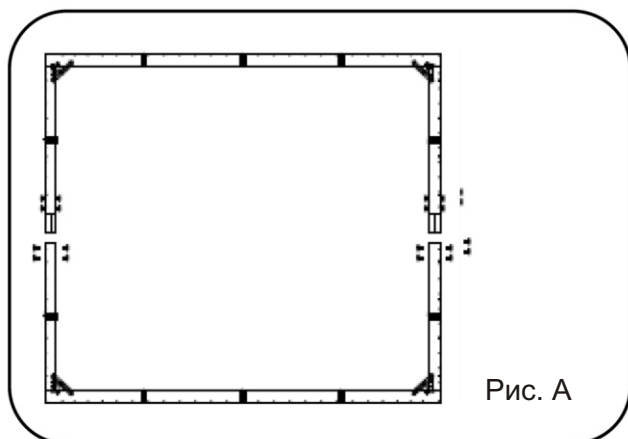
3. Убедитесь в том, что все 4 угла рамы соединены под углом 90°, а подножки, укрепляющие их шарниры, прямые и не выгнутые (рис. 7 - 9).



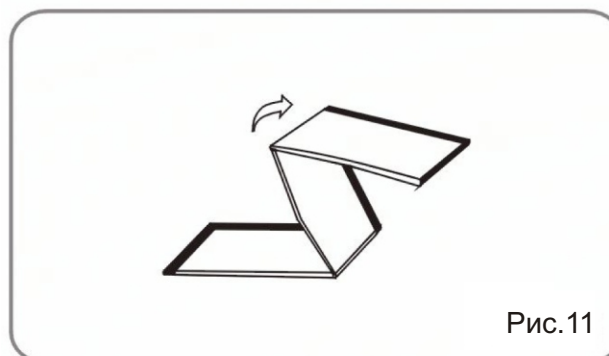
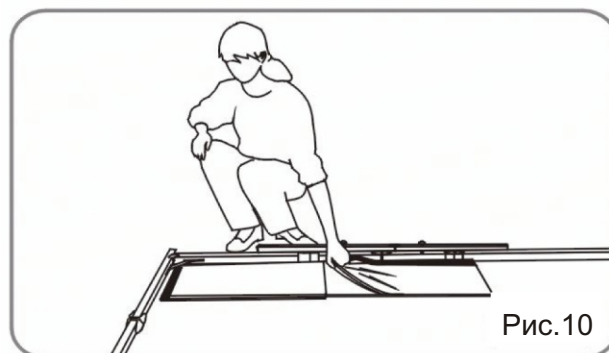


FOLD 500
Инструкция по монтажу
версии 250"

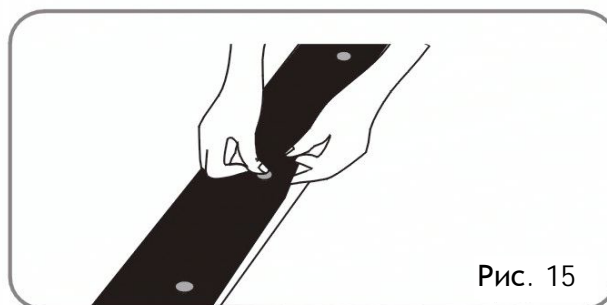
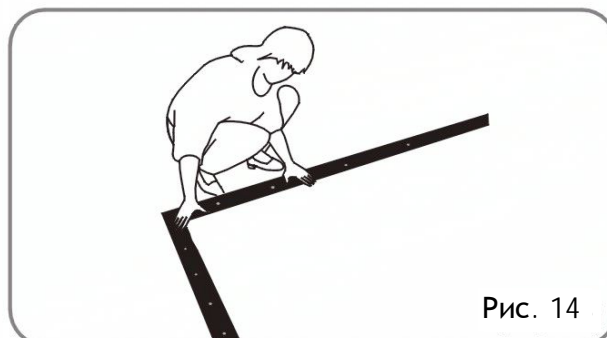
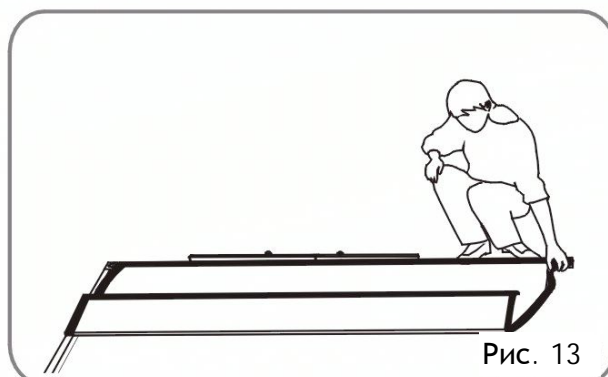
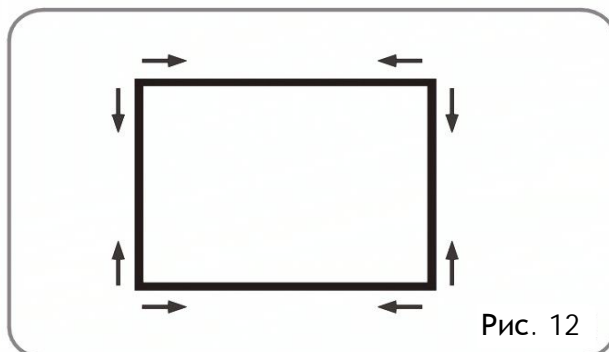
Соедините верхнюю раму с нижней и укрепите их соединение винтами М8Х16 (рис. А-В).



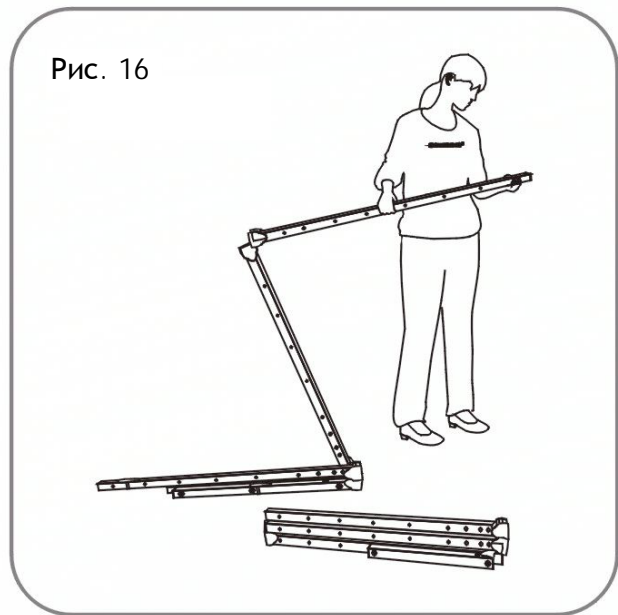
4. Достаньте из сумки материал экрана и поместите его внутри рамы около одного из углов. Затем разложите его способом, показанным на рисунке (рис. 10 + 11).



5. Когда материал экрана уже полностью разложен, прикрепите его к раме с помощью фиксаторов. Эти действия выполняйте согласно последовательности, показанной на рис. 12-15.

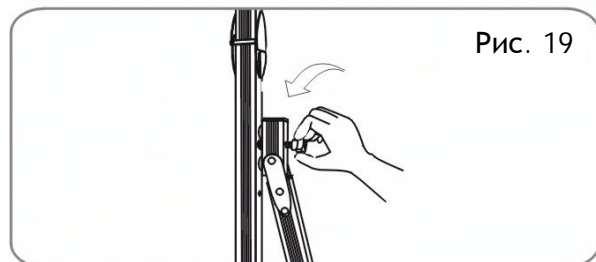
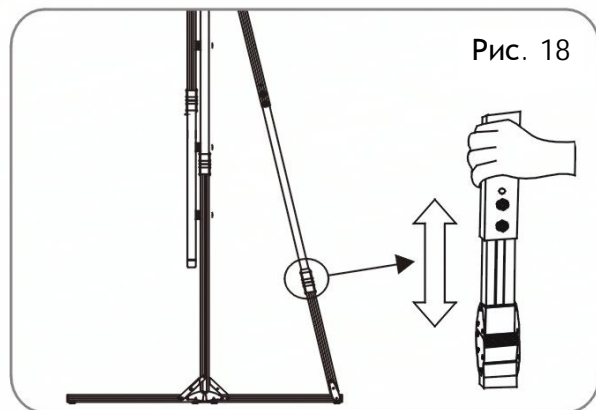
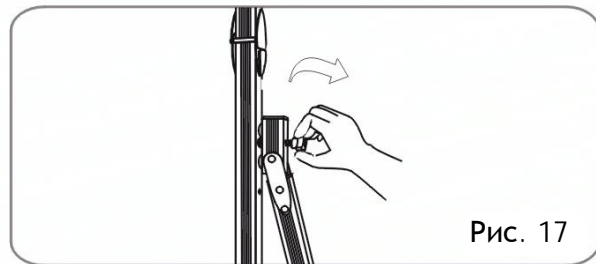


6. Достаньте из сумки складывающиеся подножки экрана и разложите их так, как показано на рис. 16. Обратите внимание на то, чтобы все их шарниры были правильно заблокированы.

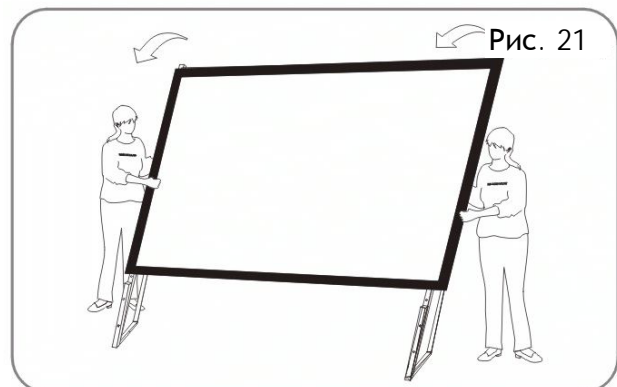
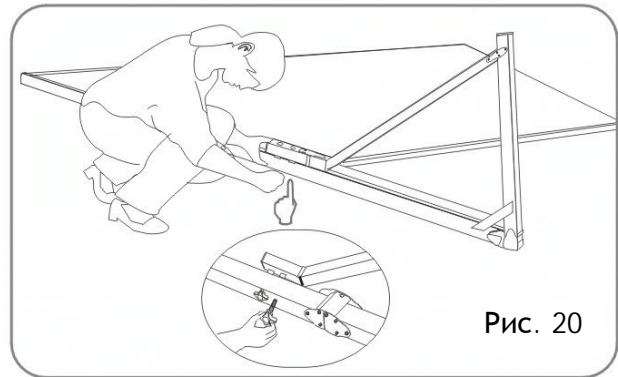


7 После того как подножки сложены, с помощью ручных барашковых винтов прикрутите в соответствующей позиции диагональные части подножек к их вертикальным элементам. Высота диагональных частей подножек регулируется.

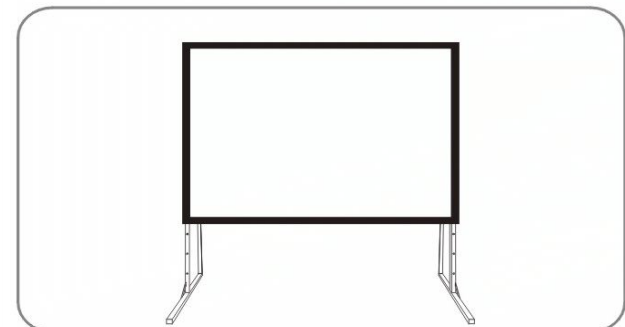
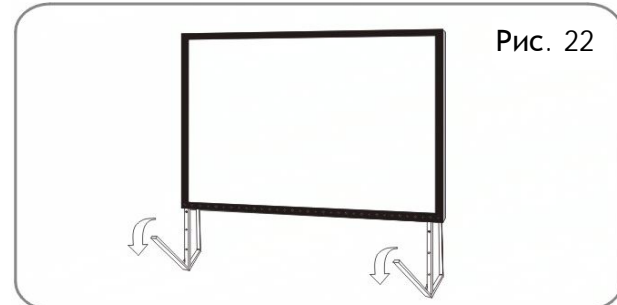
Если рама прикреплена к подножкам на большей высоте, тогда выше должны находиться также диагональные части подножек (рис. 17-19).



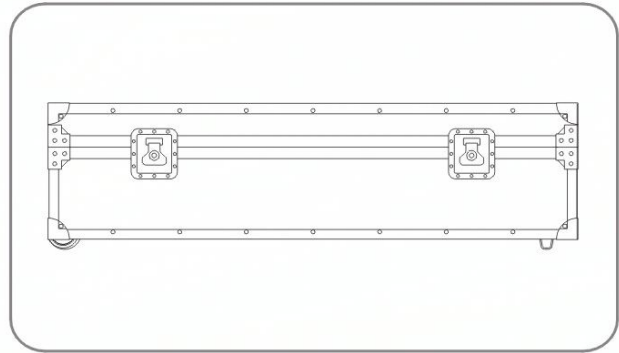
8. Положите раму на пол, после чего уложите ее подножки на боковых (вертикальных) частях. С помощью ручных барашковых винтов прикрепите раму к подножкам, сначала прикручивая их к обеим сторонам только частично, а лишь в конце – окончательно прикручивая (рис. 20 + 21).



9. Поставьте раму в вертикальное положение, после чего разложите передние части подножек, предотвращая опрокидывание экрана. Таким образом, монтаж закончен, и если проекционный экран поставить на плоской поверхности, он будет устойчив (рис. 22).



10. Окончив использование экрана, сложите его и спрячьте в футляр, входящий в комплект. Чтобы сложить экран, выполните действия, описанные выше, в обратной последовательности.



Информация относительно безопасности



Предостережение

Использование экрана не по назначению может вызвать его повреждение или травмировать людей, находящихся поблизости.



Внимание!

Проекционный экран следует поставить на стабильной поверхности, там, где вокруг него будет достаточно пространства. Иначе экран может опрокинуться, что вызовет его повреждения, и травмировать людей, находящихся поблизости.



Не перегружайте экран.

Нельзя вешать на экран каких-либо предметов или пробовать на него взобраться. Это может вызвать падение и повреждение оборудования, а также травмировать людей, находящихся поблизости.



Предостережение

Окончив использование экрана, сложите его и спрячьте в футляр, входящий в комплект, это предохранит его от пыли, загрязнений и случайных повреждений.



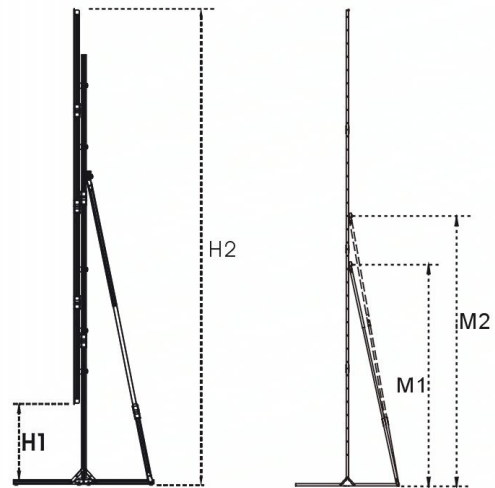
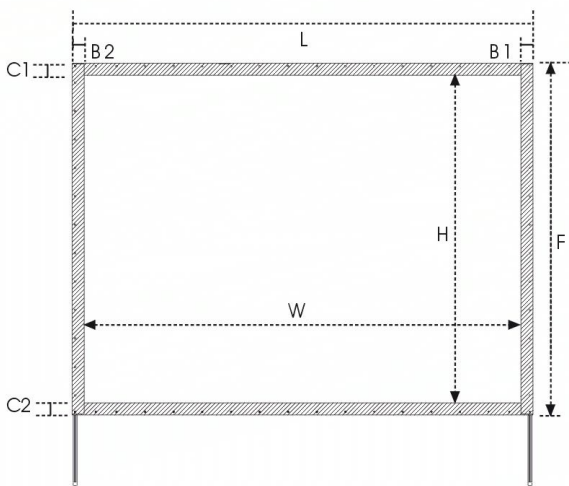
Не демонтируйте экран.

Нельзя демонтировать экран. Это может вызвать его падение и травмировать людей, находящихся поблизости. Если экран необходимо починить, свяжитесь с продавцом.

Внимание: Если экран неисправен или каким-либо образом поврежден, не пробуйте его чинить самостоятельно. Чтобы отремонтировать оборудование, свяжитесь с отделом по обслуживанию клиентов. Производитель оставляет за собой право замены элементов проекционного экрана и его технических данных без предупреждения.

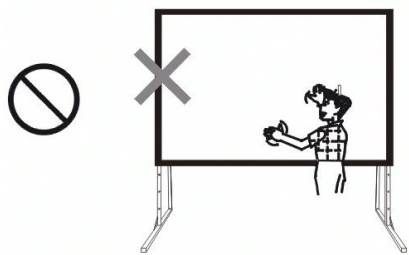
Технические данные экрана

Мо- дель	Пропо- рции	Размер алюмин- иевой рамы	Укреп- ление	Размер изобра- жения W*H (mm)	Общая ширина L (mm)	Общая высота F (mm)	B1 (mm)	B2 (mm)	C1 (mm)	C2 (mm)	Высота H2 (mm)		Высота H1 (mm)		Высота диагональной подножки M (mm)	
											max	min	max	min	M1	M2
240	4:3	32*32	1,0	2438*1828	2638	2028	100	100	100	100	3425	2225	1393	193	/	/
300	4:3	32*32	1,0	3048*2286	3248	2486	100	100	100	100	4028	2678	1540	190	1660	2260
360	4:3	32*32	1,0	3658*2743	3858	2943	100	100	100	100	4256	3206	1312	262	1660	2260
400	4:3	32*32	1,0	4064*3048	4264	3248	100	100	100	100	4330	3430	1086	186	1660	2260
500	4:3	32*64	1,0	5080*3810	5280	4010	100	100	100	100	5538	4188	1530	180	1660	2260
180	16:9	32*32	1,0	2032*1143	2192	1323	80	80	80	80	2234	1634	934	334	/	/
220	16:9	32*32	1,0	2438*1372	2638	1572	100	100	100	100	2294	1844	724	274	/	/
280	16:9	32*32	1,0	3048*1727	3248	1927	100	100	100	100	2769	2169	849	249	/	/
340	16:9	32*32	1,0	3658*2057	3858	2257	100	100	100	100	3614	2714	1354	454	/	/
380	16:9	32*32	1,0	4064*2286	4264	2486	100	100	100	100	4101	3261	1621	721	1660	2260

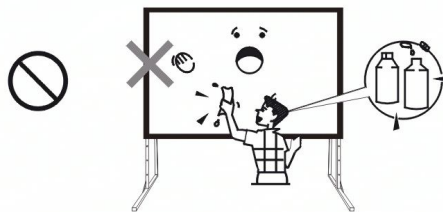


Внимание!

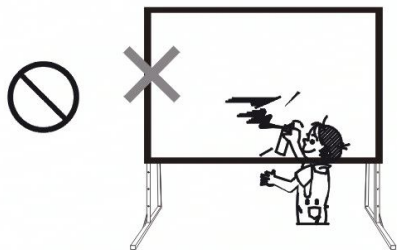
Нельзя...



Притрагиваться к проекционной поверхности руками.



Использовать химические средства для очистки проекционной поверхности.

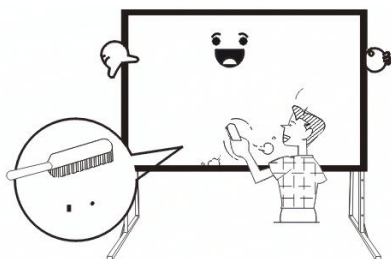


Писать и рисовать на проекционной поверхности.

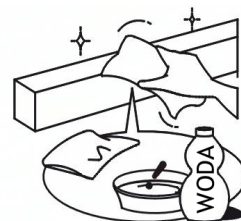


Демонтировать экран.

Следует...



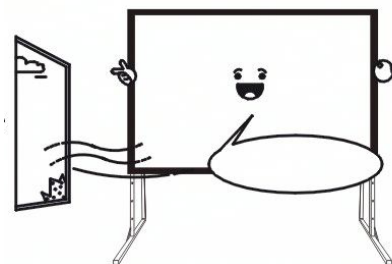
Для очистки проекционной поверхности использовать мягкий кусочек материи или щетку.



Для очистки экрана использовать мягкий кусочек материи и воду.



Окончив использование экрана, сложить его и спрятать в футляр, который входит в комплект.



Vă mulțumim pentru alegerea ecranului nostru!
Vă recomandăm să citiți întregul manual de utilizare.
Prin utilizarea în mod corespunzător a produsului și având grijă
de el, ne putem bucura de beneficiile sale timp de ani de zile.

Indicații pentru utilizator

- Praful, zgârieturile și murdăria suprafeței colii de proiecție are un efect negativ asupra calității imaginii. Pentru a preveni astfel de defecte, respectați următoarele reguli:
 1. Nu atingeți suprafața de proiecție cu mâinile.
 2. Nu scrieți sau desenați pe suprafața de proiecție.
 3. Nu utilizați degetele sau obiecte ascuțite ca indicator pentru prezentări, deoarece pot duce la deteriorarea materialului din care este făcut ecranul.
 4. Pentru a curăța suprafața de proiecție folosiți o cârpă moale, umedă. Nu utilizați substanțe chimice sau alcool. Folosiți numai apă curată.
- Când ați terminat de utilizat ecranul, înfășurați-l și depozitați-l în valiza atașată de producător.
- Pentru a preveni deteriorarea ecranului și a reduce riscul de rănire, ecranul trebuie să fie utilizat numai de către persoane adulte.

Descrierea produsului

■ Construcția:

Cadrul din aluminiu este proiectat special pentru a fi ușor de folosit. Datorită acestui fapt, ecranul poate fi ușor de mutat, depozitat și demontat.

■ Materialul ecranului:

Materialul ecranului este întins pe un cadru dreptunghiular și menținut printr-o serie de capse (elemente de fixare rotunde), astfel încât este întins uniform, iar suprafața sa - este ideal plată.

De proiecție oferă un unghi de vizionare de 100 ° și coeficient de amplificare a imaginii 1.0.

Prin înfășurarea și desfășurarea multiplă nu se distruge și nici nu se denaturează.

■ Montarea:

Ecranul poate fi pliat în 3 minute, fără utilizarea uneltelor. În cazul în care ecranul nu este în uz, este depozitat într-o geantă rezistentă la impact, utilizate la transport.

■ Este perfect:

În timpul întâlnirilor de afaceri, în biserici, școli, centre familiale și școlarizare industrială. Pentru a optimiza capacitățile sale, trebuie respectate regulile descrise aici, de utilizare corectă.

Modul de montare și amplasare a proiecteurului și publicului este prezentat - respectiv - Fig 1 și 2.

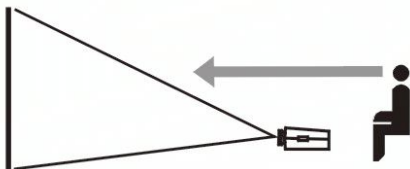


Fig. 1

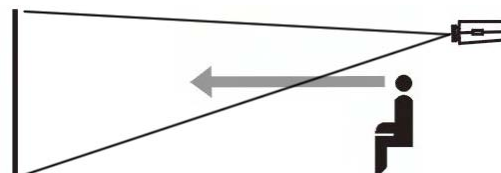


Fig. 2

Conținutul și accesoriile: În momentul despachetării ecranului, controlați dacă setul este complet. Lista elementelor ecranului este atașată acestei instrucții.

Lista elementelor

FOLD 500			
Componente	Nr componentului	Bucăți	
Materialul ecranului	2	1	
Suporturi pliante	3	2	
Geantă pentru materialul ecranului	4	1	
Șuruburi M8X80	5	12	
Șuruburi M8X50	5	2	
Instrucția de utilizare	6	1	
Confirmarea controlului de calitate	7	1	
Ambalaje de carton	8	1/2	
Casetă din aluminiu	9	2	
Cadru pliabil	10	2	
Conector	11	4	
Șurub M8x16	12	16	
Card de servis	13	1	

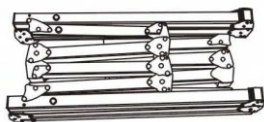
Lista elementelor

FOLD 240, 300, 360, 400 (4:3); FOLD 180, 220, 280, 340, 380 (16:9)			
Componente	Nr componentului	Bucăți	
Cadru pliabil	1	1	
Materialul ecranului	2	1	
Suporturi pliante	3	2	
Geantă pentru materialul ecranului	4	1	
Șuruburi M8X50	5	8/10	
Instrucția de utilizare	6	1	
Confirmarea controlului de calitate	7	1	
Ambalaje de carton	8	1	
Casetă din aluminiu	9	1	
Card de servis	13	1	

Atenție: Listele elementelor enumerate mai sus pot fi schimbate fără notificare prealabilă.

Aspectul părților

1. Cadru pliabil



2. Materialul ecranului



3. Suportul pliabil din stânga și dreapta



4. Geantă pentru materialul ecranului



5. Șurub M8X80, M8X50



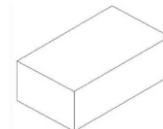
6. Instrucția de utilizare



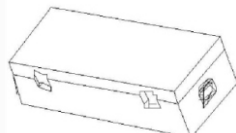
7. Confirmarea controlului de calitate



8. Ambalaje de carton



9. Valiză din aluminiu



10. Cadru pliabil



11. Conector



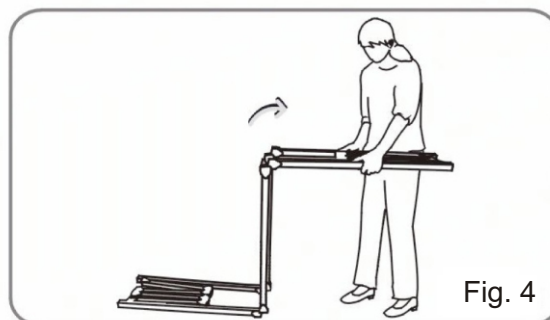
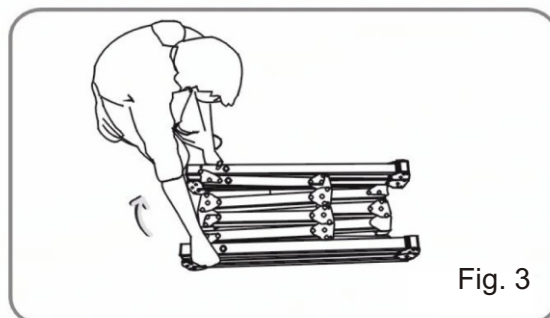
12 Șurub M8x16



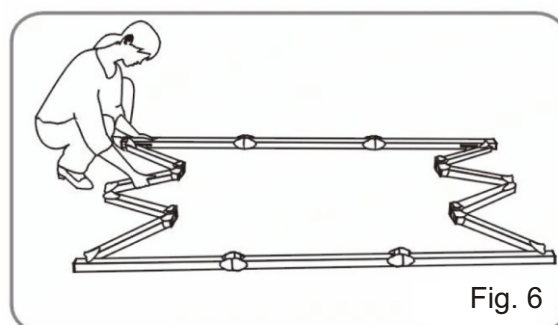
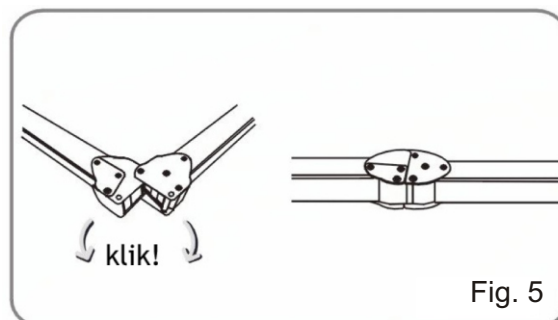
Atenție: Aspectul elementelor seturilor pot fi schimbate fără notificare prealabilă.

Instrucția de montare

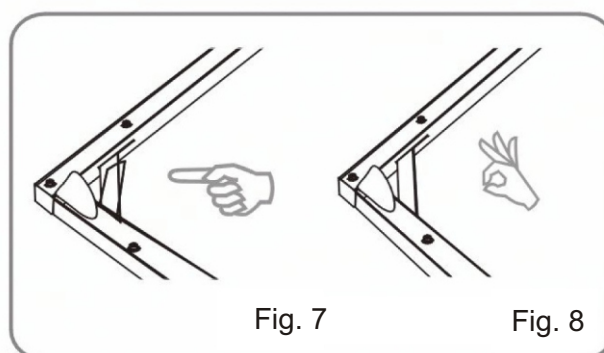
1. Scoateți cadrul din valiză și puneți-l pe o suprafață plană. În primul rând, se desfășoară părțile mai mari (Fig. 3 și 4).



2. Montați cadrul, astfel încât să fie auzită blocarea în fiecare dintre articulații. Repetați același pas pentru secțiunile mai scurte ale cadrului (Fig. 5 și 6).



3. Asigurați-vă că toate cele 4 colțuri ale cadrului se unesc sub unghiul de 90°, iar balamalele de consolidare ale suporațelor sunt drepte și nu îndoite (Fig. 7 - 9).



FOLD 500
Instrucția de montare
versiunea 250"

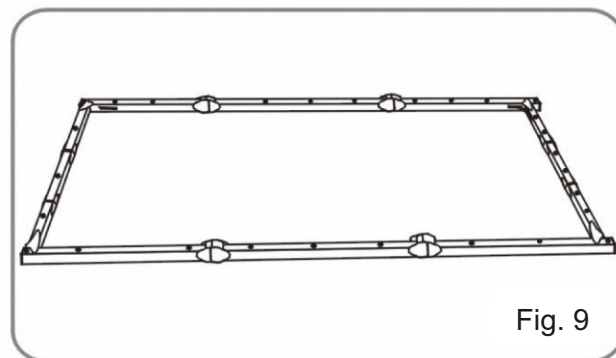


Fig. 9

Conectați cadrul superior cu cel de jos și asigurați cu șuruburi M8x16 (Fig. A-B).

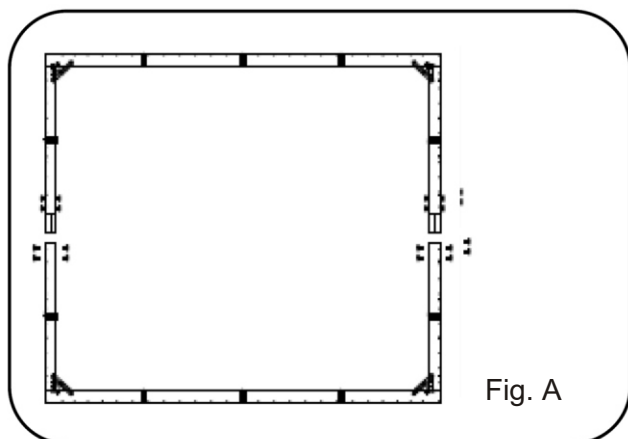


Fig. A

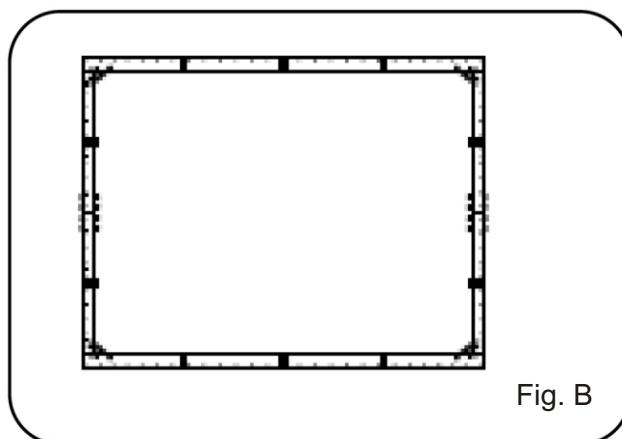


Fig. B

4. Se scoate din geantă materialul ecranului și se așează în interiorul cadrului lângă unul din colțuri. Apoi, se desfășoară așa cum se arată în figură (fig. 10 + 11).

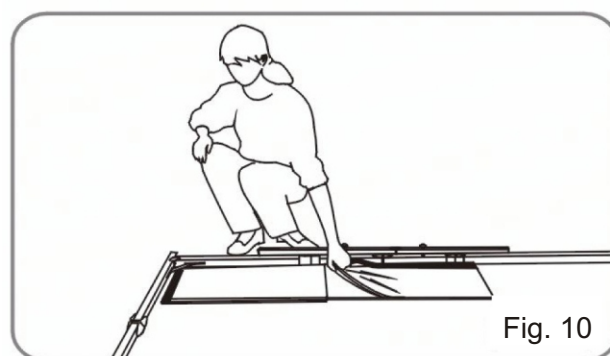


Fig. 10

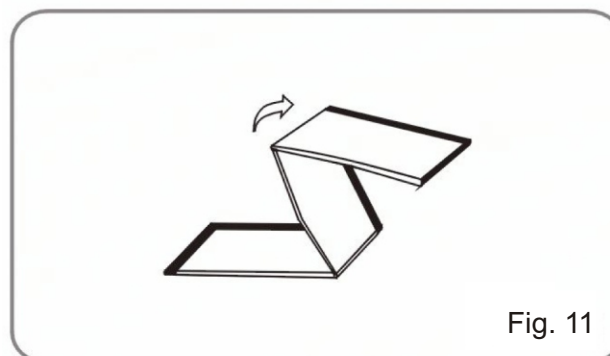
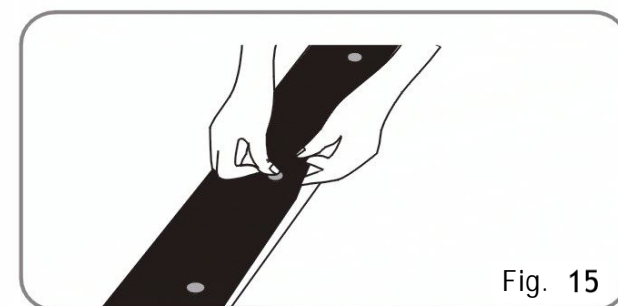
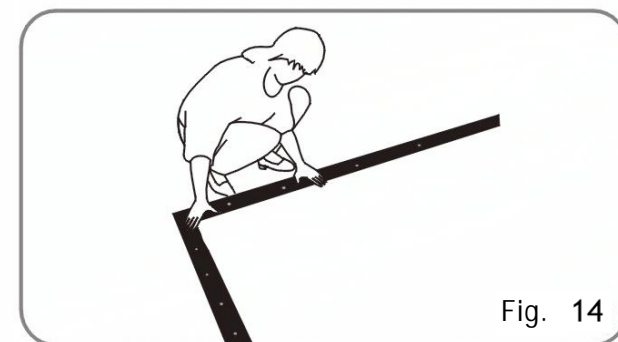
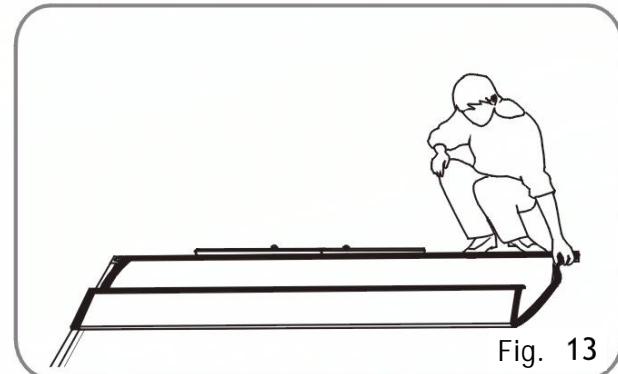
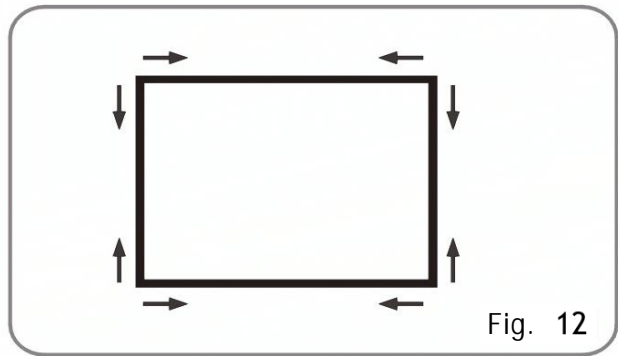
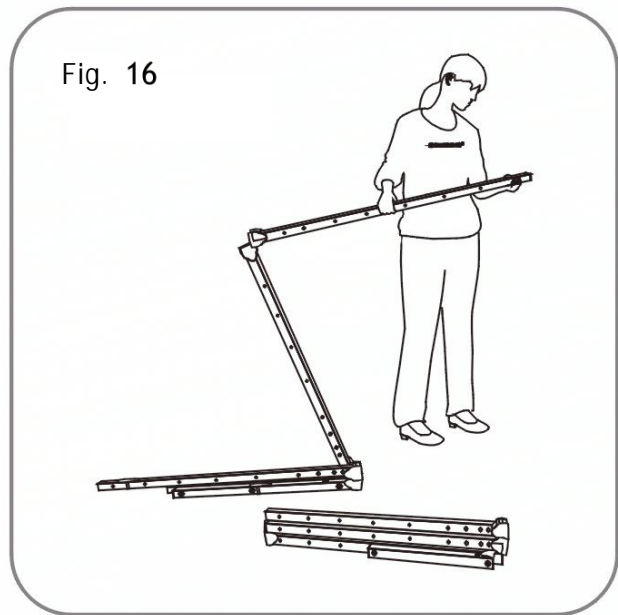


Fig. 11

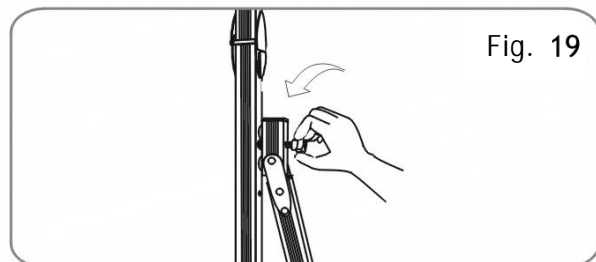
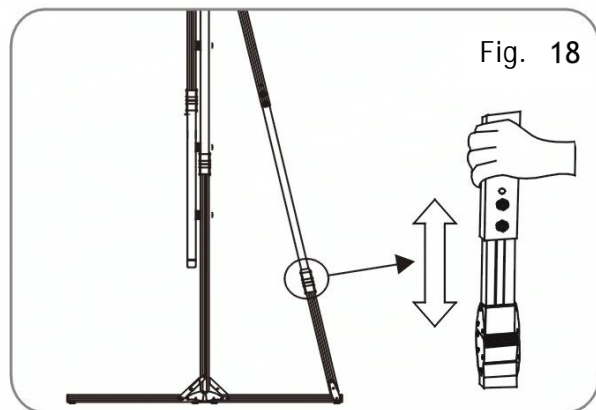
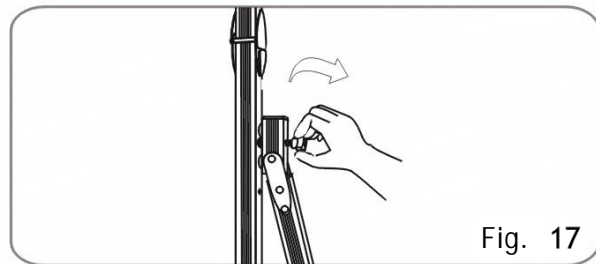
5. După desfășurarea completă a materialului ecranului, atașați-l la cadru cu capse. Închizându-le în ordinea ilustrată în figura 12-15.



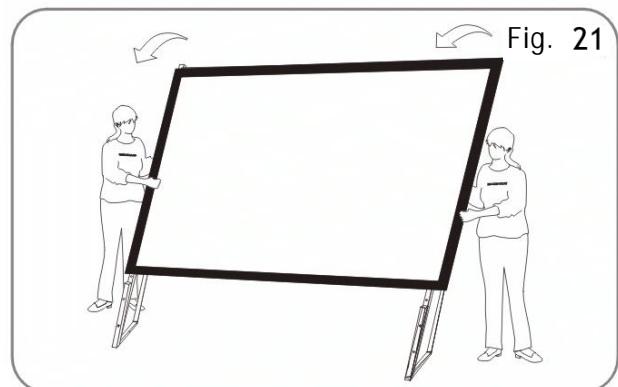
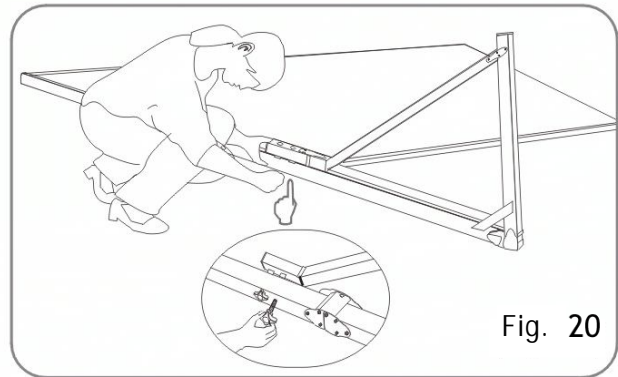
6. Scoateți din valiză suporturile ecranului și așezați-le cum este indicat în figura 16. Asigurați-vă că toate balamalele sunt blocate în mod corespunzător.



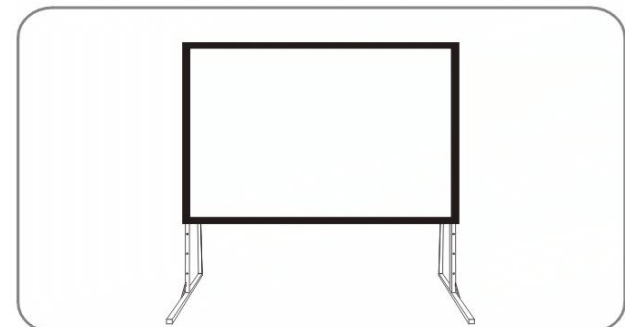
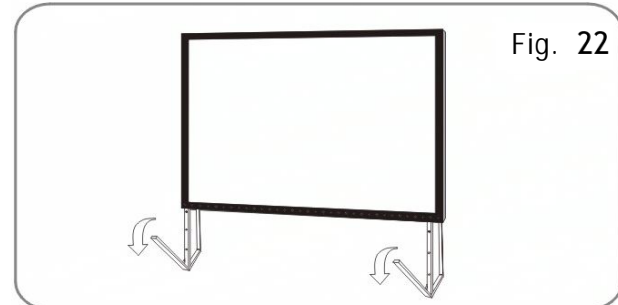
7. După așezarea suporturilor, cu mâna strângeți șuruburile fluture în poziția corectă ale secțiunilor oblice la elementele verticale. Înălțimea segmentelor oblice a suporturilor este ajustabilă. În cazul în care cadrul este atașat la suporturi la o înălțime mai mare, atunci cele de sus ar trebui să fie, de asemenea, secțiuni oblice ale suporturilor (Fig. 17-19).



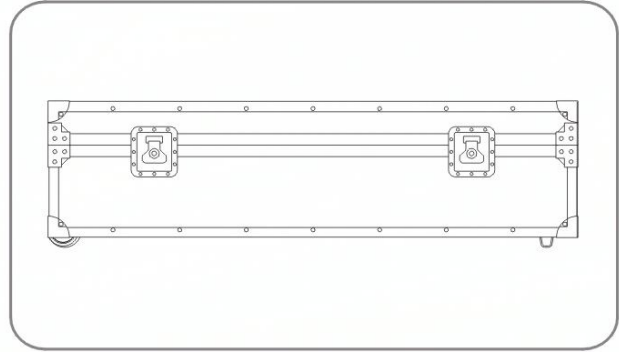
8. Așezați cadrul pe podea, după care montați suporturile pe segmentele laterale (verticale). Cu ajutorul șuruburilor fluture fixați cadrul de suporturi, înșurubând mai întâi pe ambele părți parțial, și deabia la sfârșit – înșurubat până la capăt (fig. 20 + 21).



9. Fixați cadrul pe verticală, după care așezați părțile frontale ale suporturilor, împiedicând răsturnarea ecranului în față. Montarea se termină și dacă ecranul de proiecție este așezat pe o suprafață plană, acesta va deveni stabil (Fig. 22).



10. Când ați terminat de utilizat ecranul, demontați-l și împachetați-l în valiza anexată de producător. Pentru a demonta ecranul, urmați procedura de instalare descrisă mai sus în ordine inversă.



Informații referitoare la siguranță



Avertisment

Utilizarea abuzivă a ecranului poate provoca daune sau rănierea persoanelor din apropiere.



Atenție!

Ecranul de proiecție trebuie să fie așezat pe o suprafață stabilă, în loc în care va fi în jurul lui un spațiu liber suficient. În caz contrar, ecranul poate cădea, prejudicia și poate periclita persoanele din apropiere.



Nu încărcați ecranul

Nu atârna obiecte pe ecran, sau nu încercați să urcați pe el. Acest lucru poate duce la cădere și distrugere, și la prejudicii la persoanele din apropiere.



Avertisment

Când ați terminat de utilizat ecranul de proiecție, demontați-l și împachetați-l în valiza atașată. Protejați-l de praf, murdărie și daune accidentale.



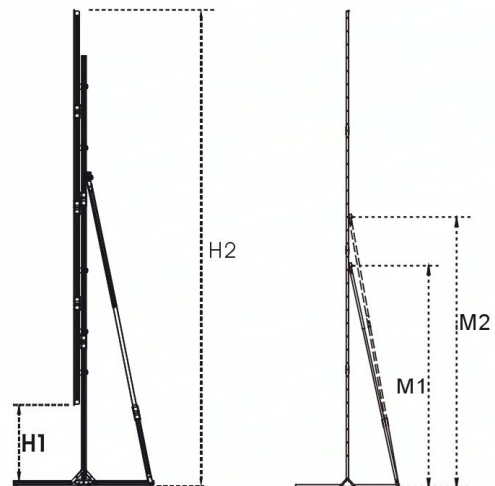
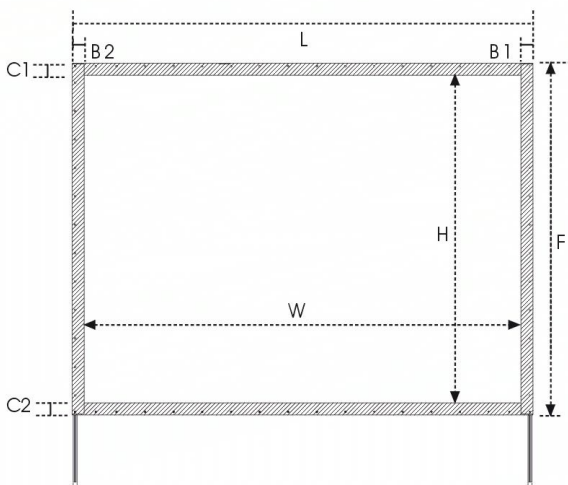
Nu dezasamblați ecranul

Nu dezasamblați ecran. Acest lucru poate provoca daune și vătămări corporale. Dacă ecranul necesită repararea, contactați distribuitorul de la care l-ați achiziționat.

Atenție: Dacă ecranul este defect sau deteriorat în orice fel, nu încercați să îl reparați singuri. Luați legătura cu personalul de serviciu client pentru a solicita reparația. Producătorul își rezervă dreptul de a modifica elementele ecranului de proiecție și specificațiile sale fără notificare prealabilă.

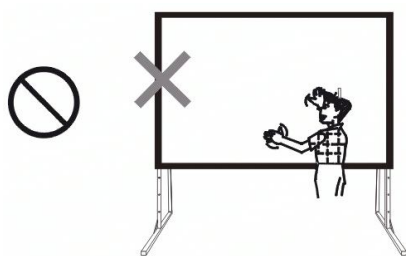
Specificațiile ecranului

Model	Pro- porția	Mărimea cadrului de aluminiu	Ampli- ficare	Dimen- siunea imaginii W*H (mm)	Lățime totală L (mm)	Înălțime totală F (mm)	B1 (mm)	B2 (mm)	C1 (mm)	C2 (mm)	Înălțime H2 (mm)		Înălțime H1 (mm)		Înălțime suport oblic. M (mm)	
											max	min	max	min	M1	M2
240	4:3	32*32	1,0	2438*1828	2638	2028	100	100	100	100	3425	2225	1393	193	/	/
300	4:3	32*32	1,0	3048*2286	3248	2486	100	100	100	100	4028	2678	1540	190	1660	2260
360	4:3	32*32	1,0	3658*2743	3858	2943	100	100	100	100	4256	3206	1312	262	1660	2260
400	4:3	32*32	1,0	4064*3048	4264	3248	100	100	100	100	4330	3430	1086	186	1660	2260
500	4:3	32*64	1,0	5080*3810	5280	4010	100	100	100	100	5538	4188	1530	180	1660	2260
180	16:9	32*32	1,0	2032*1143	2192	1323	80	80	80	80	2234	1634	934	334	/	/
220	16:9	32*32	1,0	2438*1372	2638	1572	100	100	100	100	2294	1844	724	274	/	/
280	16:9	32*32	1,0	3048*1727	3248	1927	100	100	100	100	2769	2169	849	249	/	/
340	16:9	32*32	1,0	3658*2057	3858	2257	100	100	100	100	3614	2714	1354	454	/	/
380	16:9	32*32	1,0	4064*2286	4264	2486	100	100	100	100	4101	3261	1621	721	1660	2260

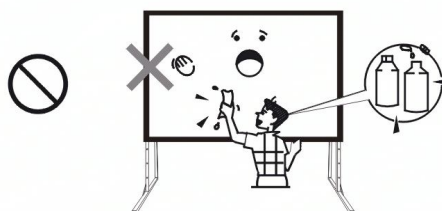


Atenție!

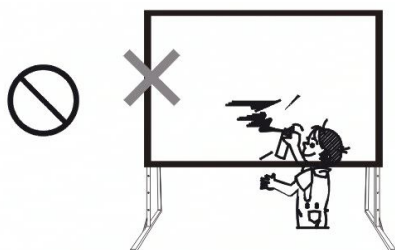
Este interzisă...



Nu atingeți suprafața ecranului cu mâinile.



Nu folosiți agenți chimici pentru curățirea suprafeței ecranului.

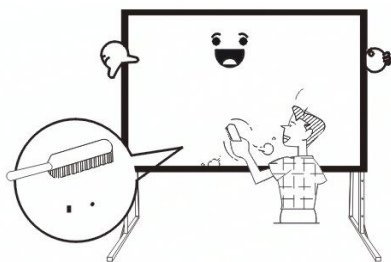


Nu scrieți și nu zgâriați suprafața ecranului.

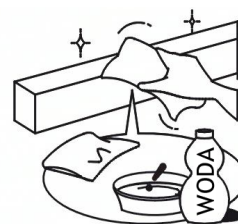


Nu demontați ecranul.

Trebuie...



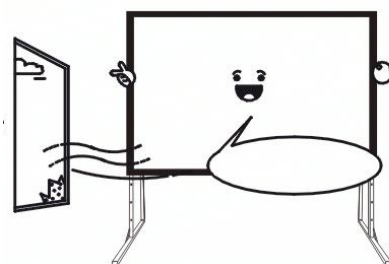
Pentru curățirea suprafeței ecranului folosiți o cârpă moale sau o perie.



Pentru curățirea ecranului folosiți o cârpă moale și apă.



Când nu mai folosiți ecranul, înfășurați-l și depozitați-l în valiza anexată de către producător.





avtek

<http://www.avtek.eu>